

第8回 水戸市チャレンジカップ サッカー大会



主催 (一社) 水戸市サッカー協会

後援 水戸市・水戸市教育委員会

協賛 バンビ鞆工房・(株)FC水戸ホーリーホック

主管 (一社) 水戸市サッカー協会少年委員会

予選	東部公園	令和6年12月7日(土)	5年生の部
決勝	ツインフィールド	令和6年12月15日(日)	4年・6年生の部
		令和6年12月21日(土)	3年・5年生の部

参加チームへお願い

「なくそう！望まない受動喫煙」

2018年7月に健康増進法の一部を改正する法律が成立し、2020年4月1日より施設内での全面禁煙が施行されました。本法律により、事業者の皆様だけではなく国民の皆様におかれましても、望まない受動喫煙を防止するための取り組みは、マナーからルールへと変わります。

～厚生労働省より～

受動喫煙による健康影響が大きい子供への対策を一層徹底するために、水戸市サッカー協会少年委員会におきましては、全ての大会会場において「全面禁煙」として大会を運営いたします。各チームに置かれましては、スタッフや保護者の皆様方に周知徹底をお願い申し上げます。なお、加熱式たばこにつきましても同様といたします。

(一社) 水戸市サッカー協会少年委員会

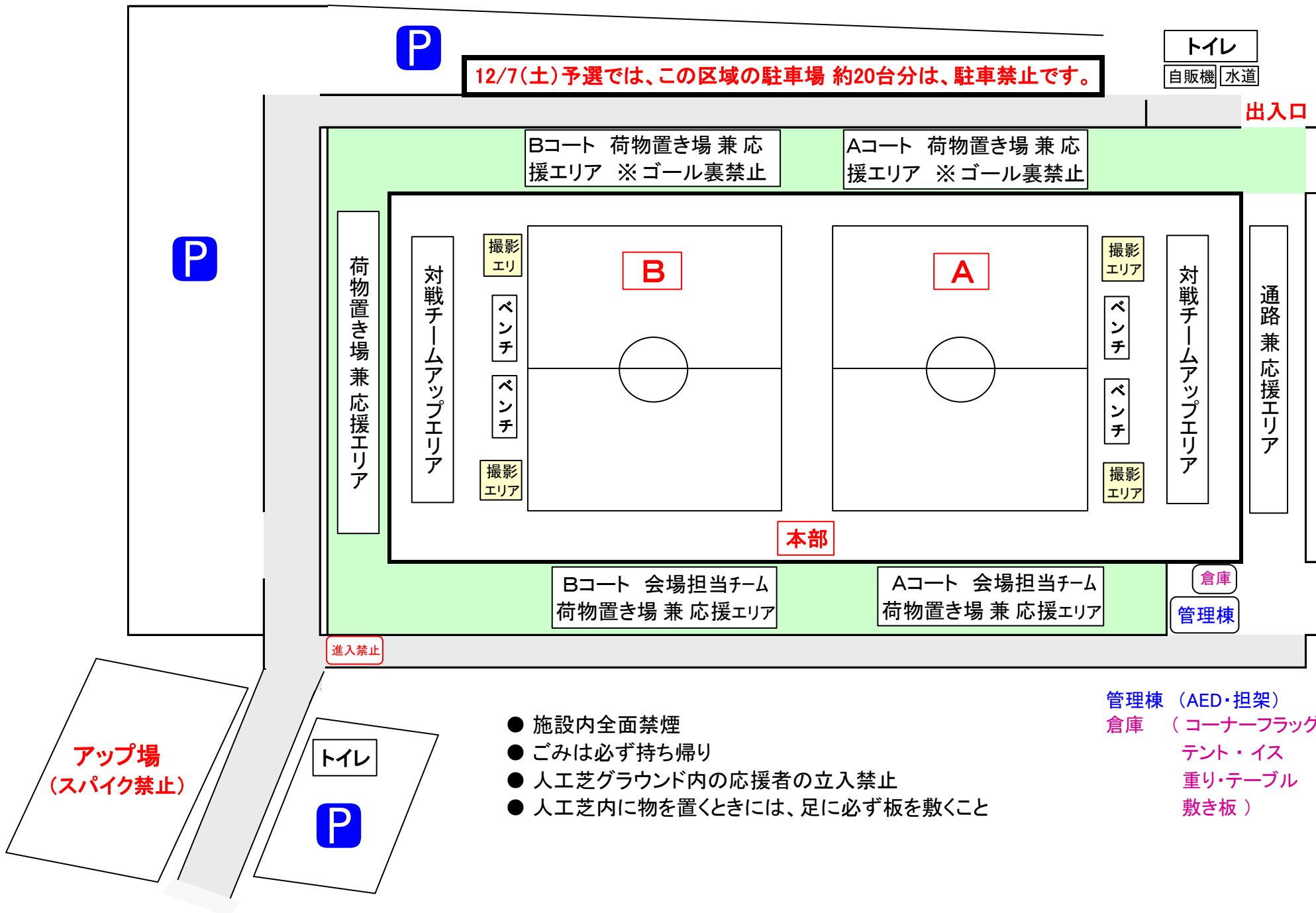
委員長 大内 良一

東部公園サッカー場 経路図

※ 脇道は細い道のため、すれ違いが出来ないため、大きな道路を利用して下さい。



東部公園サッカー場 案内図



12/7(土)予選では、この区域の駐車場 約20台分は、駐車禁止です。

トイレ
自販機 水道

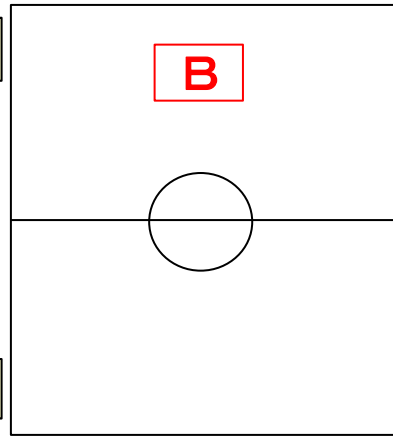
出入口

P

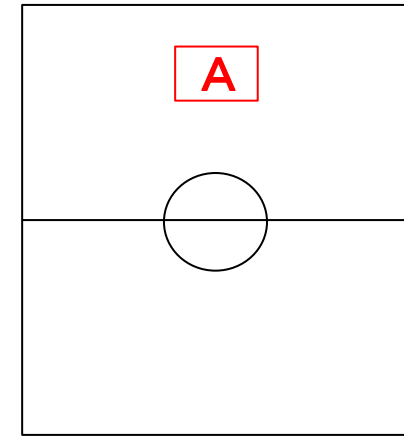
荷物置き場 兼 応援エリア

対戦チームアップエリア

撮影
エリ
ベンチ
ベンチ
撮影
エリ



本部



撮影
エリ
ベンチ
ベンチ
撮影
エリ

対戦チームアップエリア

通路兼 応援エリア

Bコート 会場担当チーム
荷物置き場 兼 応援エリア

Aコート 会場担当チーム
荷物置き場 兼 応援エリア

倉庫
管理棟

進入禁止

アップ場
(スパイク禁止)

トイレ
P

- 施設内全面禁煙
- ごみは必ず持ち帰り
- 人工芝グラウンド内の応援者の立入禁止
- 人工芝内に物を置くときには、足に必ず板を敷くこと

- 管理棟 (AED・担架)
- 倉庫 (コーナーフラッグ
テント・イス
重り・テーブル
敷き板)

ツイン会場の利用について

1 会場使用について

大会運営をすみやかにこなすために、各団保護者へご協力を頂きます。

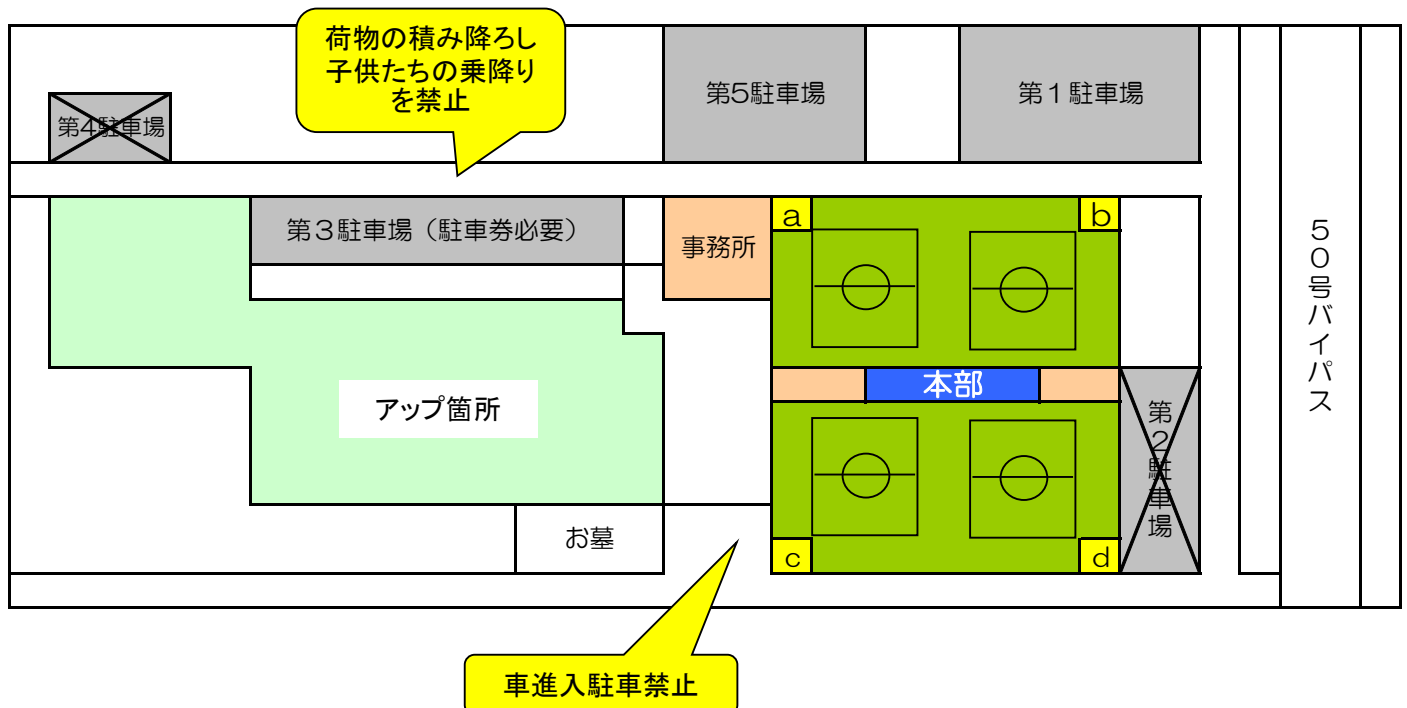
- (1) 保護者及び応援者は、第1・第5駐車場へ駐車願います。
- (2) バス（マイクロ含む）でのご来場のチームに関しては、第1駐車場をご利用ください。事前に本部運営に連絡をお願いします。駐車スペースを確保いたします。事前に連絡がないと駐車スペースが確保できません。
- (3) 第3駐車場への駐車には駐車券が必要です。各チームに配布した駐車券（2台分）をご利用願います。チームの指導者であっても、駐車券を持たない方は第3駐車場には駐車できませんのでご理解願います。
- (4) 会場においては、各チームの荷物置き場を指定してあります。各チームに示された番号が、別頁の図に配置してありますのでご参照願います。
- (5) ツインの開門が午前8時30分のため、選手・保護者及び応援者は、開門時間前には到着しないこと。また、荷物置き場の場所取りがないので、時間にゆとりをもってご来場願います。
- (6) ツインフィールド周辺の路上（特に第3駐車場入口付近やお墓側の路上）などから、荷物の積降しや子供たちの乗降り及び駐車を禁止とします。
- (7) 駐車場の荷物等による場所取りを禁止します。発見した場合は、荷物を本部でお預かりいたします。
- (8) ゴミについては、責任をもってお持ち帰り願います。
- (9) 施設の敷地内では全面禁煙といたします。駐車場で喫煙も車内を含めて禁煙といたします。なお、加熱式たばこも同様といたしますので、ご理解とご協力願います。
- (10) 車上荒らしにご注意願います。万が一事故等に遭われても運営側で責任は負えませんのでご理解願います。

2 会場の準備等について

- (1) 各チーム指導者（1名以上）は午前8時30分に管理棟前に集合し打合せの後、本部役員と共に、会場準備「ゴール運搬、コーナーフラッグ、ベンチ、テーブル、イス等の設置」を行う。また、全試合終了後に後片付けを行う。

3 ピッチの利用について

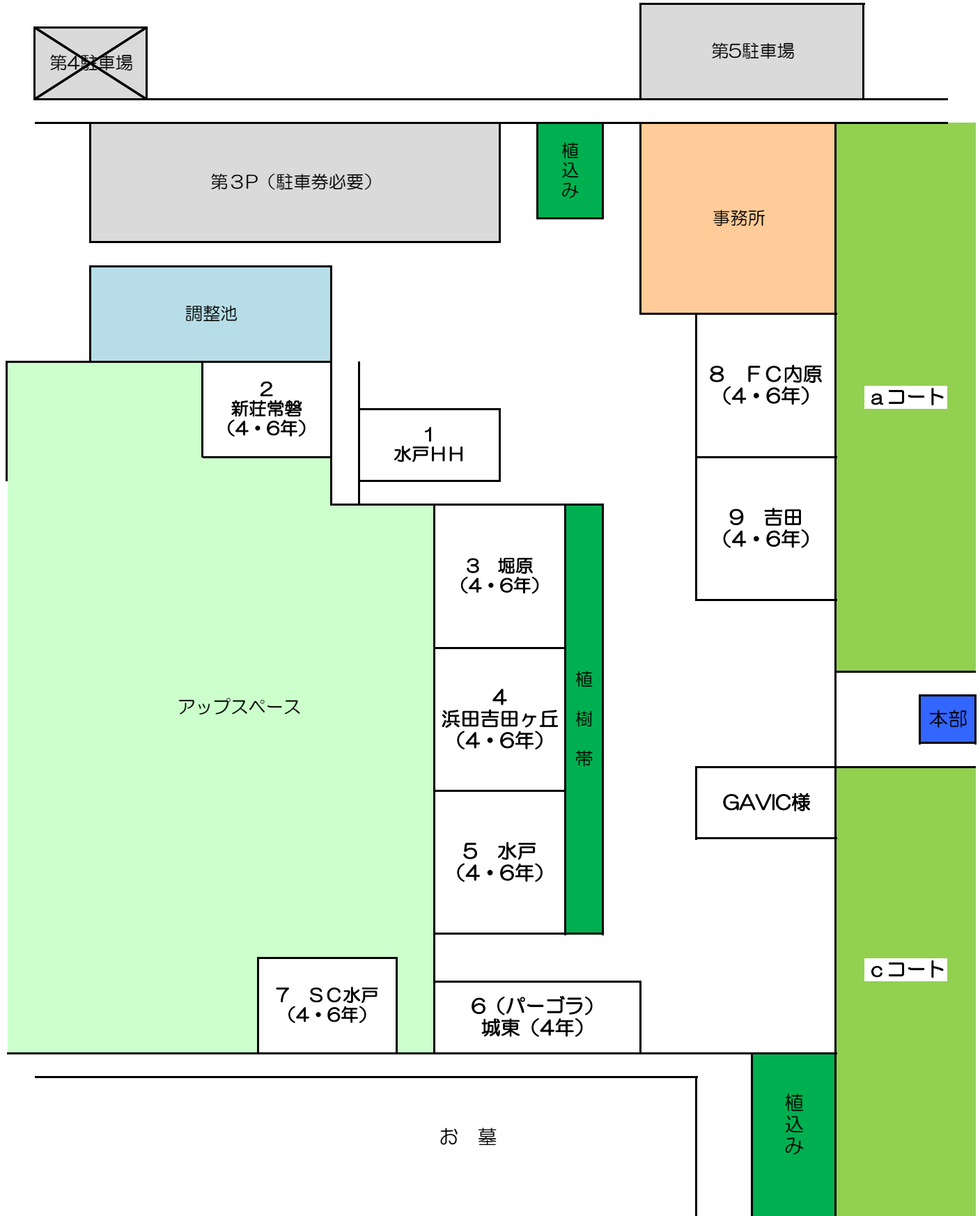
- (1) ピッチへ入る時は、靴の土・ゴミを取り除くこと。天然芝側のグラウンドに入るときは、必ずシューズの底を消毒をしてからピッチに入ること。
- (2) 試合前後・ハーフタイム時にコート内でのアップ及びコート以外でのボールを使ったアップを禁止する。また、ベンチにおいては、備えてあるベンチのみとし、パイプ椅子等の持込みは禁止とします。飲水はベンチ以外の場所で行うこと。



チームの荷物置き場について

12月15日 4年・6年生

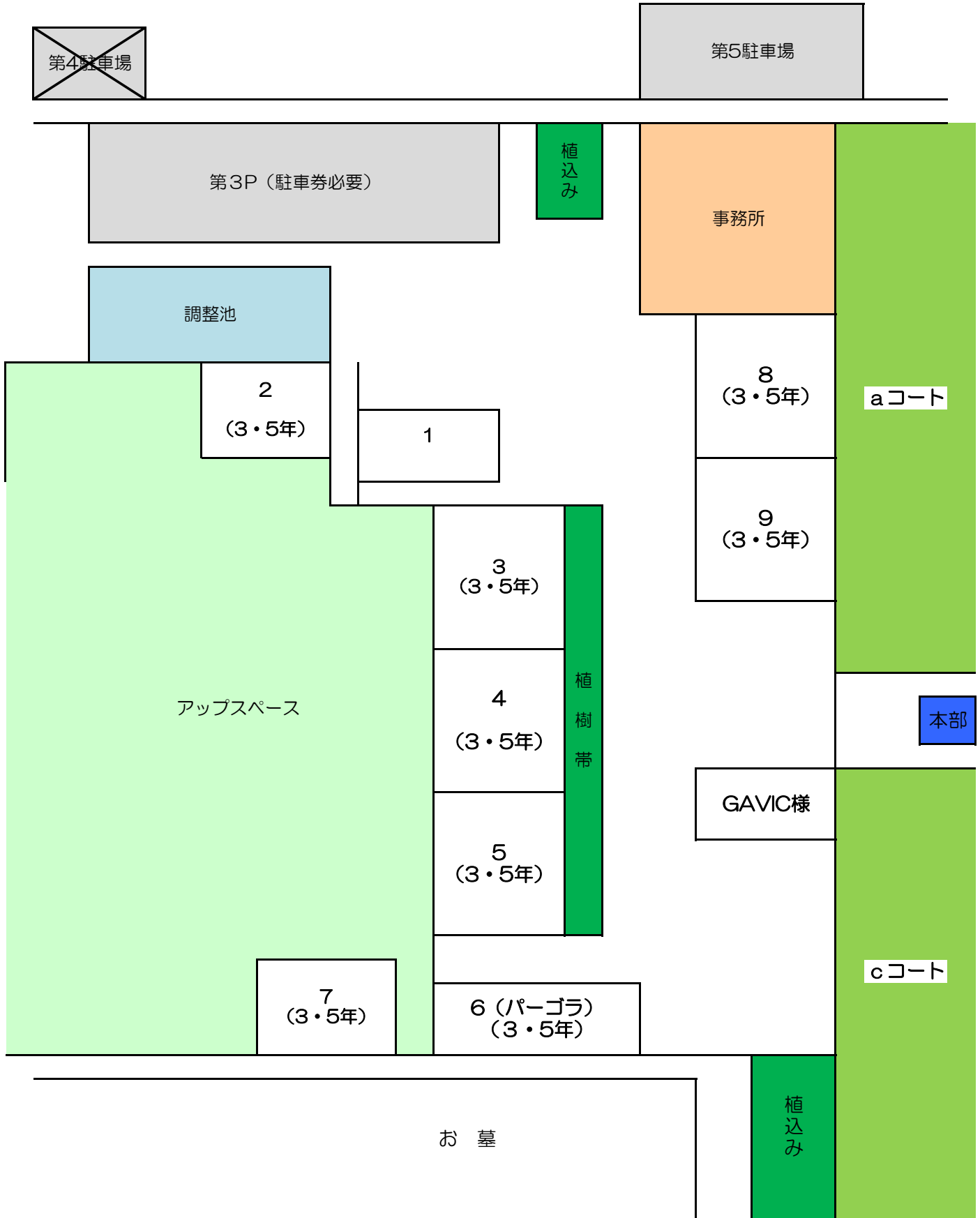
※各チームの荷物置き場は以下に示された指定の場所となります。
各チームへお願い：エリアプレートは、確認後本部へ戻してください。



チームの荷物置き場について

12月21日 3年・5年生

※各チームの荷物置き場は以下に示された指定の場所となります。
各チームへお願い：エリアプレートは、確認後本部へ戻してください。



大 会 要 項

- 1 主 催 (一社) 水戸市サッカー協会
- 2 後 援 水戸市・水戸市教育委員会
- 3 協 賛 バンビ鞆工房・(株)FCホーリーホック
- 4 主 管 (一社) 水戸市サッカー協会少年委員会
- 5 大会日程 (1) 予選
5年生 2024年12月7日 土曜日 東部公園
(2) 決勝
4・6年生 2024年12月15日 日曜日 ツインフィールド
3・5年生 2024年12月21日 土曜日 ツインフィールド
但し、予選に限りチームの都合により日程変更を希望する場合は各ブロックごとに話し合いによる日程の変更を認める。
- 6 参加資格 (1) 2024年度水戸市スポーツ少年団に登録してあるチームと主催者が推薦するチームとする。
(2) スポーツ安全保険(傷害保険)に加入済みであること。
(3) 各チームで有資格審判員を2名以上帯同できること。(2チーム参加の場合は、4名以上)
(4) ベンチ入りするチームの役員の1名以上がJFA公認指導者D級コーチライセンス以上を有することが望ましい。
- 7 チーム編成 (1) 全カテゴリー8人制とする。
(2) 下級生は上級学年にエントリーできるがその逆は認めない。
(3) 上級学年に出場する下級生は当該学年での重複出場を認める。
- 8 競技方法 (1) 5年生の部予選は、各ブロック3チームによるリーグ戦とする。決勝トーナメントに進めるのは各ブロックから上位2チームとワイルドカード上位2チームによる計8チームとする。
(2) 決勝は、各学年毎の8チームによるトーナメント戦とする。
- 9 順位決定 (1) 予選リーグ戦の順位決定は、勝ち点(勝ち3点・分け1点・負け0点)の多いチームを上位とする。
(2) 勝ち点が同じのときは次の順により決定する。
①得失点の多いチーム ②総得点の多いチーム
③当該チーム同士の対戦成績 ④PK方式(3名でその後はサドンデス)
ただし、PKは2チームの時行い、それ以外は会場担当チーム立会いの上抽選で決定する。
(3) 決勝トーナメント戦で同点の場合は、PK方式(3名でその後はサドンデス)とする。
但し、U12の部の優勝決定戦は、10分(5分・5分)の延長戦を行う。なお、延長で決しない場合は、PK方式(3名でその後はサドンデス)により優勝チームを決定する。
- 10 競技規程 (1) (公財)日本サッカー協会の2023/2024競技規則及び「8人制サッカー競技規則」による。但し、以下の項目については本大会競技規程を定める。
(2) 試合時間：30分(前・後半15分)
(3) ハーフタイムのインターバル：原則として5分とする。
(4) 競技のフィールドは、68m×50mを標準とする。
(5) 審判は、正規の審判服を着用し、1人の主審と1人の補助審判で行う。
(6) 試合への出場人数制限は設けない。
(7) 交代できる選手数：ベンチ内自由な交代を適用する。
(8) ベンチに入ることの出来る人数：選手以外の役員を計3名とする。
(9) 負傷した競技者の負傷程度を確かめるために入場できる人数：2名以内
(10) 懲罰
①警告処分：異なる試合で警告を2回受けた者は次の1試合に出場できない。
②退場処分：競技者が退場を命じられた場合、その競技者のチームは交代要員の中から競技者を補充することができる。主審は、競技者が補充されようとしている間は試合を停止する。
③退席処分：ベンチが判定に対して異議を唱えたり、選手に対して罵声などネガティブなコーチングを行い、主審から一度注意を受けた後に、繰り返すまたは露骨に行為があった場合は、主審の判断により警告・退場(席)処分とする。

- 11 ユニフォーム (1) ユニフォーム（シャツ・ショーツ・ストッキング）については、（公財）日本サッカー協会「ユニフォーム規定」に従うものとするが、公式戦ではないので下記のローカルルールを適用する。
- (2) 両チーム異なる色彩のユニフォームを着用する。両チームのシャツの色彩が同色の場合は、ピブス着用で対応する。ただし、両チームのゴールキーパーのシャツが同色の場合は同じ色彩でもよい。なお、ユニフォームについては、色彩を基準とするので新旧モデル・メーカーの混成を認める。
また、合同チームで出場するチームはピブスでの対応を認める。
- (3) 先発出場及び途中出場を問わず、フィールドプレーヤーがゴールキーパーとして出場するときは、そのシャツにピブス着用での対応を可とする。但し、ゴールキーパーがフィールドプレーヤーとして出場するときはフィールドプレーヤーと同色のシャツを着用すること。
- 12 審判 (1) 審判をする方は、スタッフミーティング時に審判証を本部役員に提示願います。
- (2) 審判員をする方は試合前に打ち合わせを行ってください。主審は試合終了後速やかに本部へ結果報告願います。
- (3) 審判員は、審判服（シャツ・パンツ・ソックス（ショートは不可））の着用、審判資格を示す胸章及びリスペクトワッペンを必ず着用願います。
- (4) ファウル等のペナルティは累積扱いになるため、予選時は担当チームに、決勝は本部へ背番号と氏名を報告してください。
- 13 表彰 (1) 2024年12月15日 4年生及び6年生の表彰式を行います。
- (2) 2024年12月21日 3年生及び5年生の表彰式を行います。
- (3) 各学年全試合終了後、表彰を行います。
- (4) 各学年毎に優勝、準優勝、第3位、敢闘賞を表彰します。
- 14 その他 (1) **東部公園で予選を行うチーム指導者は、午前8時30分に本部に集合し参加チーム確認後、会場準備を行います。**
決勝に出場するチーム指導者は、午前8時30分に管理棟前に集合し参加チーム確認後、会場準備を行います。なお、予選決勝両日ともに、会場設営終了後、本部前にてスタッフミーティングを行います。
- (2) **東部公園・ツインフィールドの会場においては全試合終了後、後片付けを行いますので、各チームスタッフの方はご協力願います。**
- (3) 選手・指導者・帯同審判員・保護者応援者の方々に対し、「健康チェックシート」「施設利用名簿」の提出は求めませんが、各チームの責任者は自チームの関係者の健康状態は確認していただき問い合わせがあった場合はご協力をお願いすることがございますのでご了承願います。
- (4) 指導者の方は、選手へのフェアプレイの遂行、審判員の判定に対する異議等の発言をしないように責任のある態度で行動してください。また、保護者の方へもその旨を周知願います。
- (5) 大会中の怪我については、応急処置は行いますが、その後は各チームの責任において対処願います。また、大会中の怪我や事故等については、運営側では一切責任を負いません。
- (6) 駐車場のスペースが少ないため乗り合わせてご来場ください。
- (7) ゴミ等は必ず持ち帰ってください。
- (8) トイレはきれいに使用してください。
- (9) 天候等で開催ができない場合は、水戸市サッカー協会ホームページ（第4種）に公開いたします。（午前7時目安）

【大会参加チーム一覧】

No.	チーム名	3年生	4年生	5年生	6年生
1	吉田	2	1	2	1
2	城 東		1	1	0
3	水 戸	1	1	1	1
4	新莊常磐	1	1	1	1
5	堀 原	1	1	1	1

No.	チーム名	3年生	4年生	5年生	6年生
6	浜田吉田ヶ丘	1	1	1	1
8	FC内原	1	1	1	1
9	SC水戸口	1	1	1	1
10	水戸H・H	0	0	0	1
合 計		8	8	9	8

【組合せ】

0 チーム	会 場	担当	チーム名				開催日
3 年 生	A						
	B						
	C						
	D						
0 チーム	会 場	担当	チーム名				開催日
4 年 生	A						
	B						
	C						
	D						
9 チーム	会 場	担当	チーム名				開催日
5 年 生	A	東部公園	1	2	3		12月7日
	B	東部公園	1	2	3		12月7日
	C	東部公園	1	2	3		12月7日
	D						
各ブロックの2位までとワイルドカードの上位2位までの計8チームが決勝進出							

0 チーム	会 場	担当	チーム名				開催日
6 年 生	A						
	B						
	C						
	D						

※各会場担当者は試合結果を当日中に、総務部【尾曾 090-4822-6422】まで報告をお願いします。
(ライン写真OK)

水戸市チャレンジカップ5年生試合対戦表及び試合結果記録用紙

東部公園A

5年生の部	A・B ブロック	12月7日(土)	東部公園 A	担当: 城東・吉田B
-------	----------	----------	--------	------------

試合時間と審判

試合順	試合開始	対戦チーム	主審	補助審	摘要
第1試合	9:30	A1 城東 vs 水戸 A2	B3 浜田吉田ヶ丘	A3 FC内原	
第2試合	10:15	B1 吉田B vs 堀原 B2	A3 FC内原	B3 浜田吉田ヶ丘	
第3試合	11:00	A1 城東 vs FC内原 A3	B2 堀原	A2 水戸	
第4試合	11:45	B1 吉田B vs 浜田吉田ヶ丘 B3	A2 水戸	B2 堀原	
第5試合	12:30	A2 水戸 vs FC内原 A3	B1 吉田B	A1 城東	

東部公園B

5年生の部	A・B ブロック	12月7日(土)	東部公園 B	担当: 城東・吉田B
-------	----------	----------	--------	------------

試合順	試合開始	対戦チーム	主審	補助審	摘要
第6試合	12:40	B2 堀原 vs 浜田吉田ヶ丘 B3	A1 城東	B1 吉田B	

東部公園B

5年生の部	C ブロック	12月7日(土)	東部公園 B	担当: 吉田A
-------	--------	----------	--------	---------

試合時間と審判

試合順	試合開始	対戦チーム	主審	補助審	摘要
第1試合	9:30	C1 吉田A vs SC水戸 C2	C3 新荘常磐	C3 新荘常磐	
第2試合	10:30	C1 吉田A vs 新荘常磐 C3	C2 SC水戸	C2 SC水戸	
第3試合	11:30	C2 SC水戸 vs 新荘常磐 C3	C1 吉田A	C1 吉田A	

懲罰者記録	試合No.	チーム名	選手名	フリガナ	背番号	警告数	退場数	

試合結果と順位

【Aブロック】

	A1 城東	A2 水戸	A3 FC内原	勝	分	勝点	得点	失点	点差	当該	順位	順位
A1 城東		-	-									1
A2 水戸	-		-									2
A3 FC内原	-	-										3

【Bブロック】

	B1 吉田B	B2 堀原	B3 浜田吉田ヶ丘	勝	分	勝点	得点	失点	点差	当該	順位	順位
B1 吉田B		-	-									1
B2 堀原	-		-									2
B3 浜田吉田ヶ丘	-	-										3

【Cブロック】

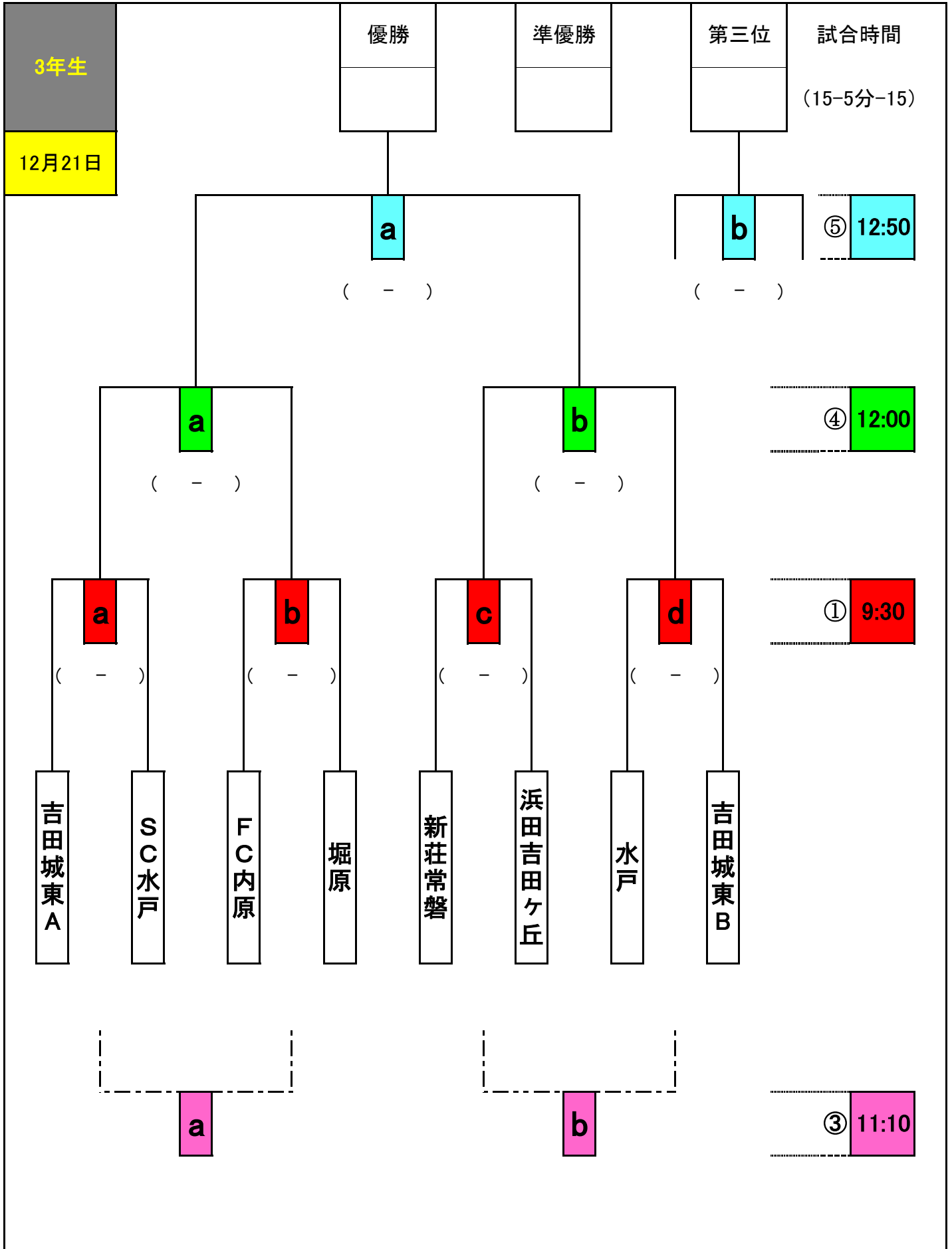
	C1 吉田A	C2 SC水戸	C3 新荘常磐	勝	分	勝点	得点	失点	点差	当該	順位	順位
C1 吉田A		-	-									1
C2 SC水戸	-		-									2
C3 新荘常磐	-	-										3

◆各ブロック共に最終試合終了後は速やかに撤収してください。午後に使用する団体がございますのでご協力お願いします。

◆各会場担当者は試合結果を速やかに、総務部【尾曾 090-4822-6422】まで報告をお願いします。(ライン写真OK)

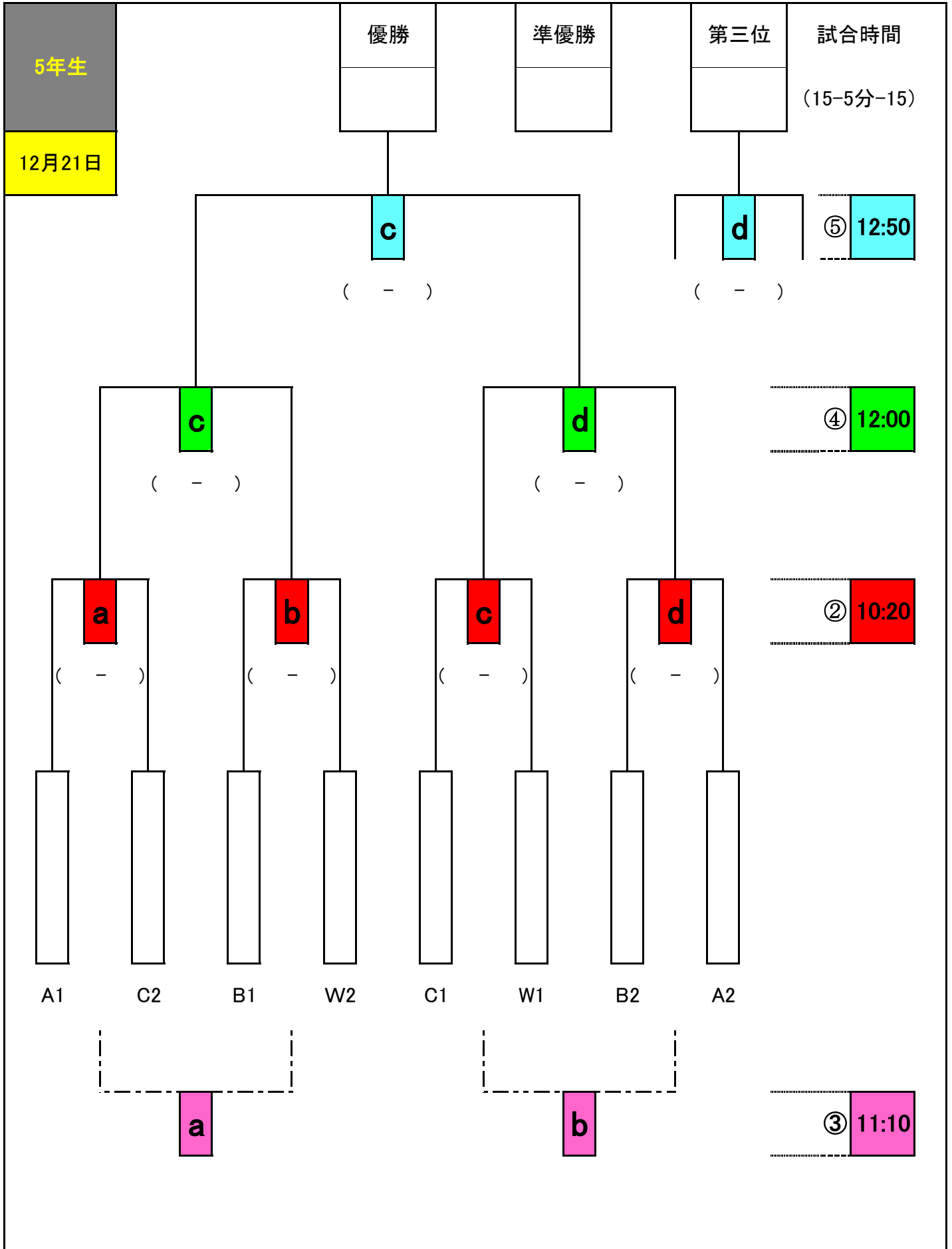
第8回チャレンジカップ決勝戦組合せ

■会場 ツインフィールド



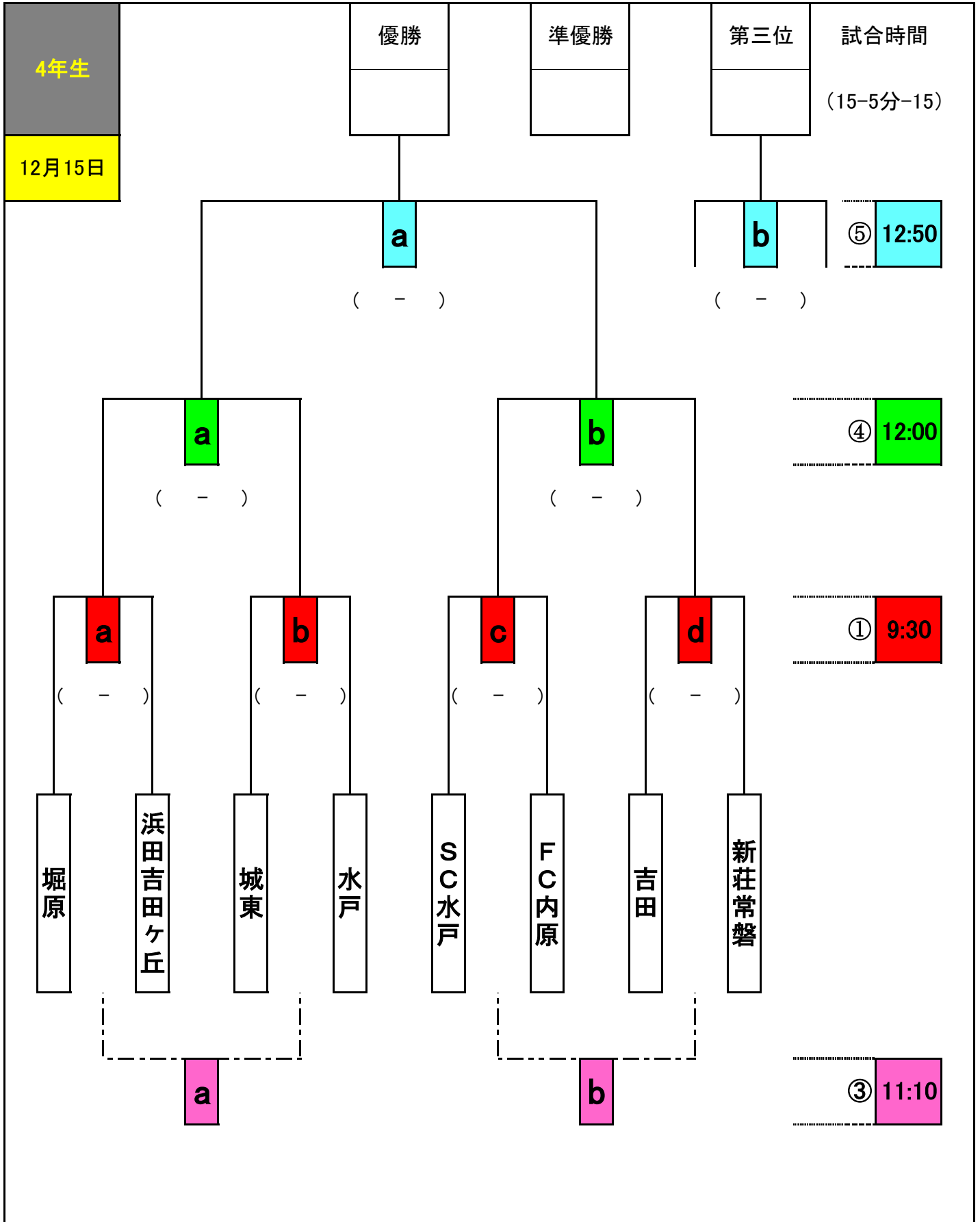
第8回チャレンジカップ決勝戦組合せ

■会場 ツインフィールド



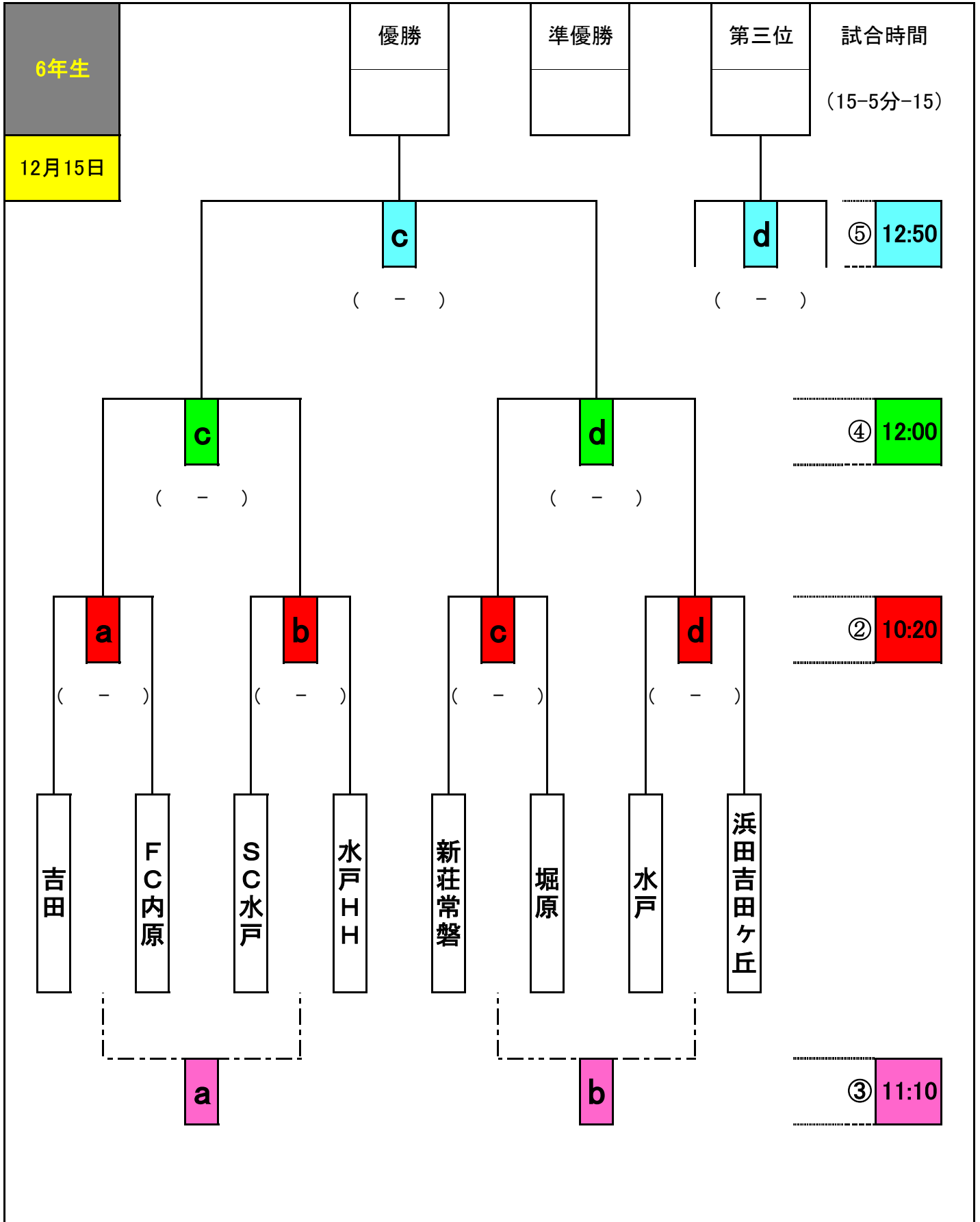
第8回チャレンジカップ決勝戦組合せ

■会場 ツインフィールド



第8回チャレンジカップ決勝戦組合せ

■会場 ツインフィールド



決勝トーナメント対戦と審判割り当て表

令和6年12月21日

U-9 U-11

試合とコートNo.	試合開始時間	対 戦 チ ャ ー ム		主審	補助審	摘要	
①-a	9:30	吉田城東A	vs	SC水戸		5年スタッフ	
①-b		FC内原	vs	堀原			
①-c		新莊常磐	vs	浜田吉田ヶ丘			
①-d		水戸	vs	吉田城東B			
②-a	10:20		vs		吉田城東A	SC水戸	3年スタッフ
②-b			vs		FC内原	堀原	
②-c			vs		新莊常磐	浜田吉田ヶ丘	
②-d			vs		水戸	吉田城東B	
③-a	11:10	①-a敗者	vs	①-b敗者	当該チームで前後半交互に審判を行う		
③-b		①-c敗者	vs	①-d敗者			
③-c		②-a敗者	vs	②-b敗者			
③-d		②-c敗者	vs	②-d敗者			
④-a	12:00	①-a勝者	vs	①-b勝者	②-a敗者	②-b敗者	U-9準決勝
④-b		①-c勝者	vs	①-d勝者	②-c敗者	②-d敗者	U-11準決勝
④-c		②-a勝者	vs	②-b勝者	①-a敗者	①-b敗者	
④-d		②-c勝者	vs	②-d勝者	①-c敗者	①-d敗者	
⑤-a	12:50	④-a勝者	vs	④-b勝者	本部対応	③-c勝者 ③-d勝者	U-9決勝
⑤-b		④-a敗者	vs	④-b敗者	③-c敗者	③-d敗者	U-9三位 決定戦
⑤-c		④-c勝者	vs	④-d勝者	本部対応	③-a勝者 ③-b勝者	U-11決勝
⑤-d		④-c敗者	vs	④-d敗者	③-a敗者	③-b敗者	U-11三位 決定戦

※審判は正規の審判服を着用すること。

決勝トーナメント対戦と審判割り当て表

令和6年12月15日

U-10 U-12

試合とコートNo.	試合開始時間	対 戦 チ ャーム		主審	補助審	摘要	
①-a	9:30	堀原	vs	浜田吉田ヶ丘	吉田	FC内原	6年スタッフ
①-b		城東	vs	水戸	SC水戸	水戸HH	
①-c		SC水戸	vs	FC内原	新莊常磐	堀原	
①-d		吉田	vs	新莊常磐	水戸	浜田吉田ヶ丘	
②-a	10:20	吉田	vs	FC内原	堀原	浜田吉田ヶ丘	4年スタッフ
②-b		SC水戸	vs	水戸HH	城東	水戸	
②-c		新莊常磐	vs	堀原	SC水戸	FC内原	
②-d		水戸	vs	浜田吉田ヶ丘	吉田	新莊常磐	
③-a	11:10	①-a敗者	vs	①-b敗者	当該チームで前後半交互に審判を行う		
③-b		①-c敗者	vs	①-d敗者			
③-c		②-a敗者	vs	②-b敗者			
③-d		②-c敗者	vs	②-d敗者			
④-a	12:00	①-a勝者	vs	①-b勝者	②-a敗者	②-b敗者	U-10準決勝
④-b		①-c勝者	vs	①-d勝者	②-c敗者	②-d敗者	
④-c		②-a勝者	vs	②-b勝者	①-a敗者	①-b敗者	U-12準決勝
④-d		②-c勝者	vs	②-d勝者	①-c敗者	①-d敗者	
⑤-a	12:50	④-a勝者	vs	④-b勝者	本部対応	③-c勝者 ③-d勝者	U-10決勝
⑤-b		④-a敗者	vs	④-b敗者	③-c敗者	③-d敗者	U-10三位 決定戦
⑤-c		④-c勝者	vs	④-d勝者	本部対応	③-a勝者 ③-b勝者	U-12決勝
⑤-d		④-c敗者	vs	④-d敗者	③-a敗者	③-b敗者	U-12三位 決定戦

※審判は正規の審判服を着用すること。