

水戸市体育祭大会6年生試合対戦表及び試合結果記録用紙

3チーム予選ブロック

6年生 の部	A ブロック	8月26日(土)	根本町No.4	担当: 堀原
--------	---------------	----------	---------	--------

試合時間と審判

試合順	試合開始	対 戦 チ ー ム	主 審	補 助 審	摘 要
第1試合	9:00	1 堀原 vs SC水戸 2	3 常澄	3 常澄	
第2試合	10:00	1 堀原 vs 常澄 3	2 SC水戸	2 SC水戸	
第3試合	11:00	2 SC水戸 vs 常澄 3	1 堀原	1 堀原	

懲罰者記録	試合No.	チーム名	選手名	フリガナ	背番号	警告数	退場数

試合結果と順位

	1 堀原	2 SC水戸	3 常澄	勝	分	勝点	得点	失点	点差	当該	順位	順位	
1 堀原		0 - 6	1 - 1	0	1	1	1	7	-6	PK 1-3	3	1	SC水戸
2 SC水戸	6 - 0		6 - 0	2	0	6	12	0	12		1	2	常澄
3 常澄	1 - 1	0 - 6		0	1	1	1	7	-6	PK 3-1	2	3	堀原

W1

6年生 の部	B ブロック	8月27日(日)	根本町No.3	担当: 新常A
--------	---------------	----------	---------	---------

試合時間と審判

試合順	試合開始	対 戦 チ ー ム	主 審	補 助 審	摘 要
第1試合	9:00	1 新常A vs 浜田吉田ヶ丘 2	3 城東	3 城東	
第2試合	10:00	1 新常A vs 城東 3	2 浜田吉田ヶ丘	2 浜田吉田ヶ丘	
第3試合	11:00	2 浜田吉田ヶ丘 vs 城東 3	1 新常A	1 新常A	

懲罰者記録	試合No.	チーム名	選手名	フリガナ	背番号	警告数	退場数

Y

	1 新常A	2 浜田吉田ヶ丘	3 城東	勝	分	勝点	得点	失点	点差	当該	順位	順位	
1 新常A		12 - 0	3 - 0	2	0	6	15	0	15		1	1	新莊常磐A
2 浜田吉田ヶ丘	0 - 12		0 - 5	0	0	0	0	17	-17		3	2	城東
3 城東	0 - 3	5 - 0		1	0	3	5	3	2		2	3	浜田吉田ヶ丘

6年生 の部	C ブロック	8月27日(日)	根本町No.4	担当: 新常B
--------	---------------	----------	---------	---------

試合時間と審判

試合順	試合開始	対 戦 チ ー ム	主 審	補 助 審	摘 要
第1試合	9:00	1 新常B vs 水戸 2	3 双葉台	3 双葉台	
第2試合	10:00	1 新常B vs 双葉台 3	2 水戸	2 水戸	
第3試合	11:00	2 水戸 vs 双葉台 3	1 新常B	1 新常B	

懲罰者記録	試合No.	チーム名	選手名	フリガナ	背番号	警告数	退場数

試合結果と順位

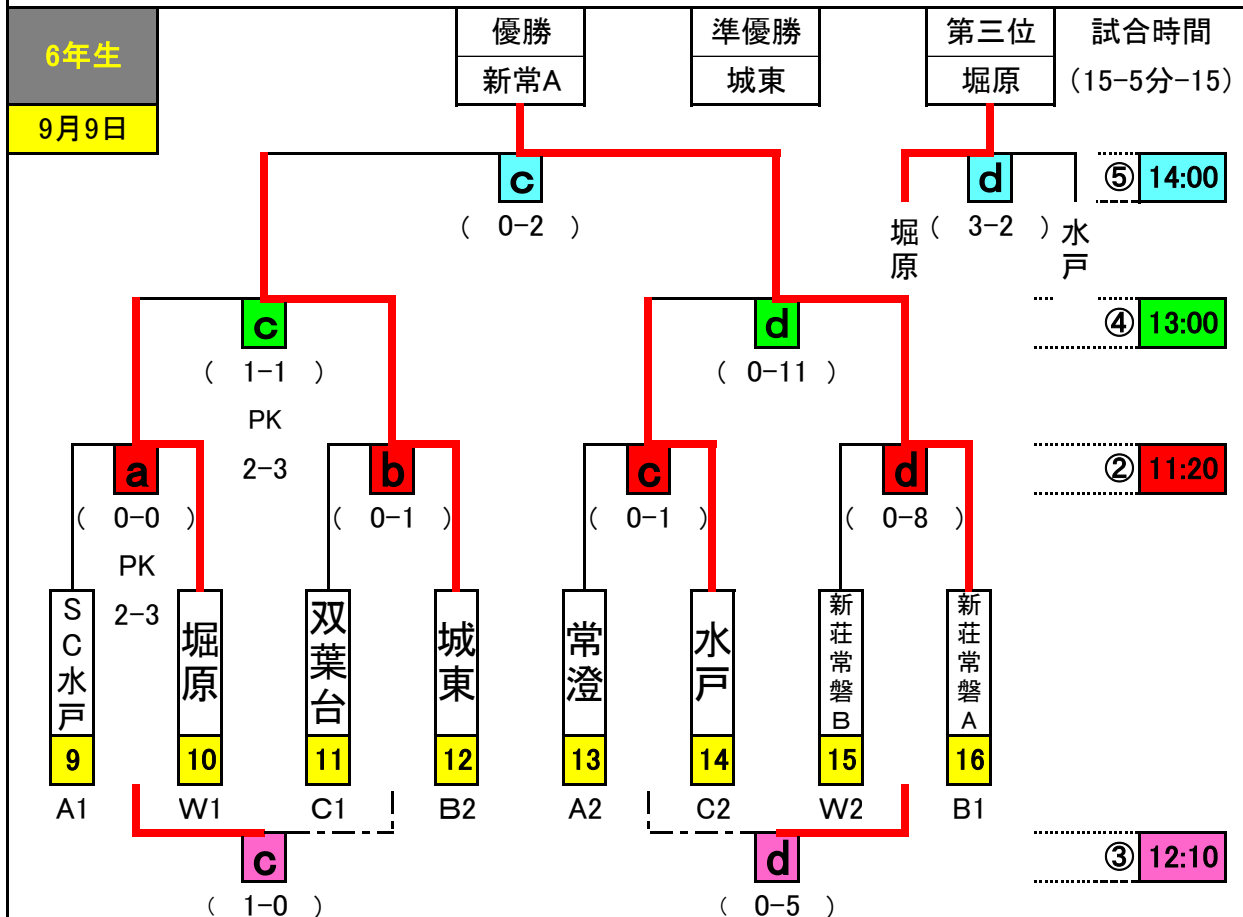
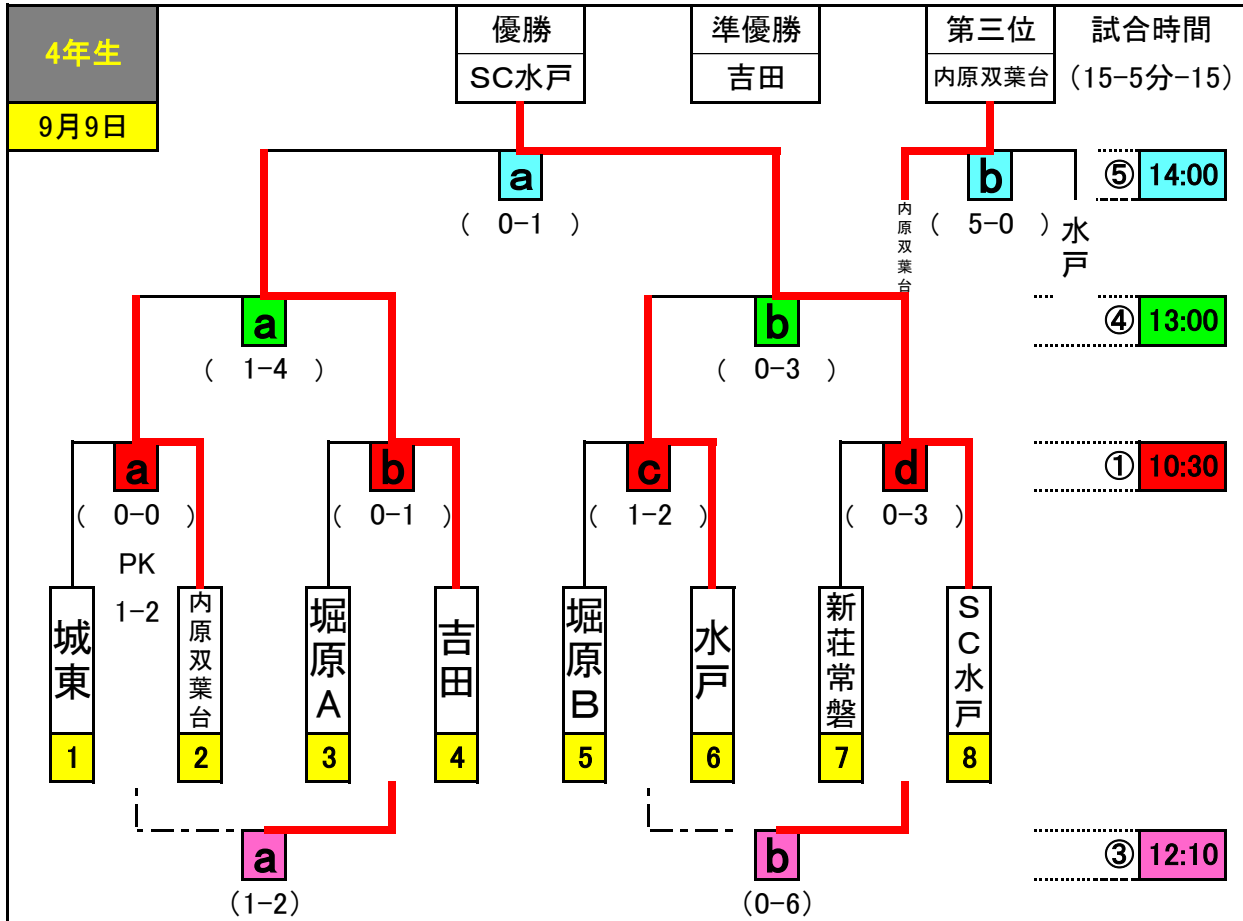
	1 新常B	2 水戸	3 双葉台	勝	分	勝点	得点	失点	点差	当該	順位	順位	
1 新常B		0 - 2	0 - 3	0	0	0	0	5	-5		3	1	双葉台
2 水戸	2 - 0		0 - 3	1	0	3	2	3	-1		2	2	水戸
3 双葉台	3 - 0	3 - 0		2	0	6	6	0	6		1	3	新莊常磐B

W2

◆各会場担当者は試合結果を速やかに、総務部【尾曾 090-4822-6422】まで報告をお願いします。(ライン写真OK)

第62回水戸市体育祭決勝戦組合せ

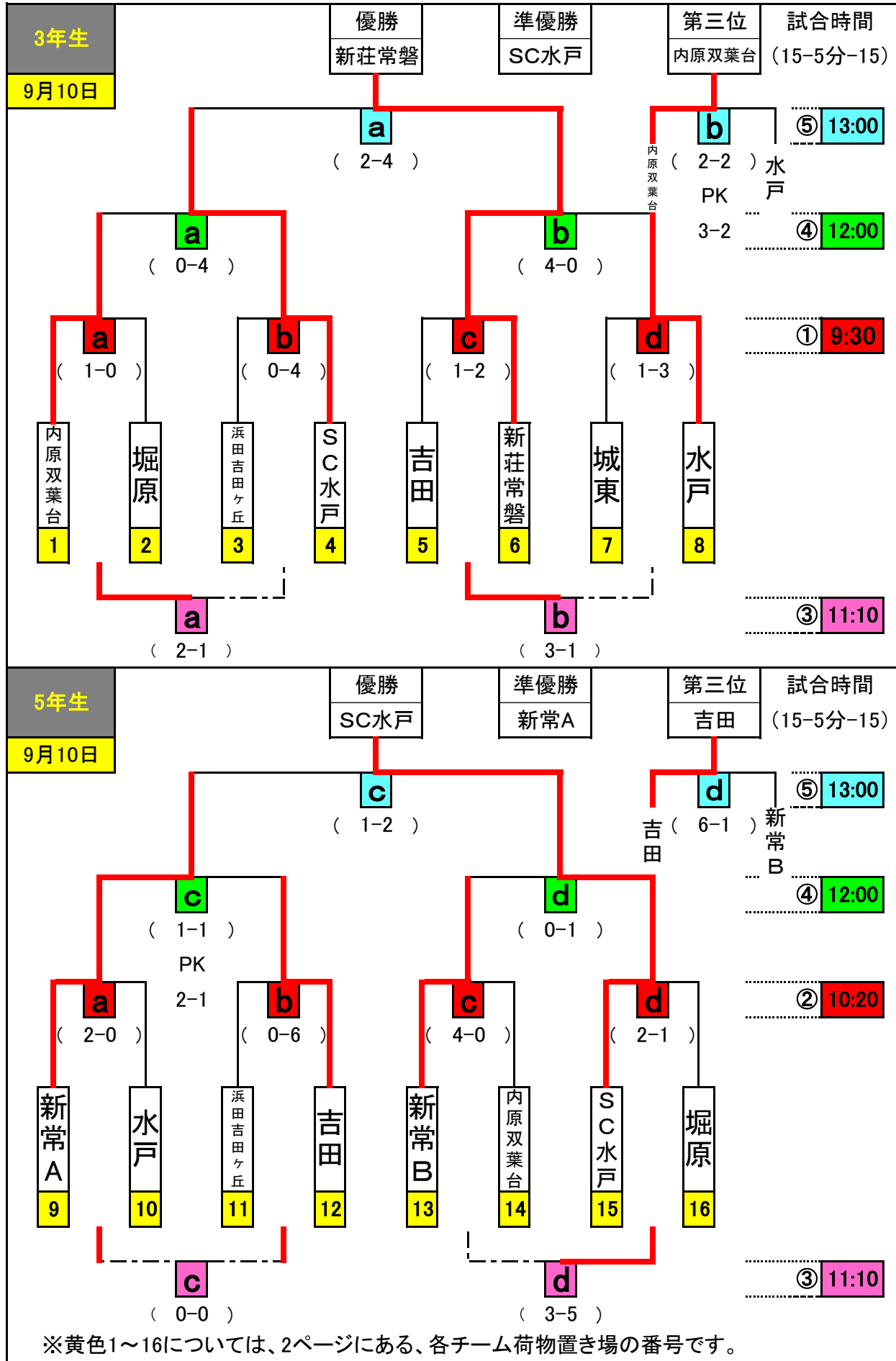
■会場 ツインフィールド



※黄色1~16については、2ページにある、各チーム荷物置き場の番号です。

第62回水戸市体育祭決勝戦組合せ

■会場 ツインフィールド



※黄色1~16については、2ページにある、各チーム荷物置き場の番号です。