

体育祭5年生試合結果

A ブロック	会場:	11月3日 (水)	担当	笠原
--------	-----	-----------	----	----

試合結果と順位

	1 笠原	2 城東	3 内原	4 新莊常磐	勝	分	勝点	得点	失点	点差	当該	順位	順位	
	1 笠原		3 - 1	3 - 0	0 - 4	2	0	6	6	5	1		2	1
2 城東	1 - 3		5 - 0	0 - 9	1	0	3	6	12	-6		3	2	笠原
3 内原	0 - 3	0 - 5		0 - 9	0	0	0	0	17	-17		4	3	城東
4 新莊常磐	4 - 0	9 - 0	9 - 0		3	0	9	22	0	22		1	4	内原

B ブロック	会場: 根本町	11月14日 (日)	担当	水戸
--------	---------	------------	----	----

試合結果と順位

	1 水戸	2 堀原	3 緑岡	4 浜田吉田ヶ丘	勝	分	勝点	得点	失点	点差	当該	順位	順位	
	1 水戸		3 - 2	1 - 0	4 - 0	3	0	9	8	2	6		1	1
2 堀原	2 - 3		0 - 1	2 - 5	0	0	0	4	9	-5		4	2	緑岡
3 緑岡	0 - 1	1 - 0		3 - 0	2	0	6	4	1	3		2	3	浜田吉田ヶ丘
4 浜田吉田ヶ丘	0 - 4	5 - 2	0 - 3		1	0	3	5	9	-4		3	4	堀原

C ブロック	会場: 双葉台小	10月24日 (日)	担当	双葉台
--------	----------	------------	----	-----

試合結果と順位

	1 双葉台	2 見川	3 吉田	勝	分	勝点	得点	失点	点差	当該	順位	順位	
	1 双葉台		4 - 0	5 - 1	2	0	6	9	1	8		1	1
2 見川	0 - 4		1 - 3	0	0	0	1	7	-6		3	2	吉田
3 吉田	1 - 5	3 - 1		1	0	3	4	6	-2		2	3	見川

体育祭6年生試合結果

A ブロック	会場：根本町No.3	10月16日（土）	担当	上中妻
--------	------------	-----------	----	-----

試合結果と順位

	1 上中妻	2 見川	3 双葉台	4 新莊常磐	勝	分	勝点	得点	失点	点差	当該	順位	順位	
1 上中妻		0 - 1	0 - 4	0 - 4	0	0	0	0	9	-9		4	1	新莊常磐
2 見川	1 - 0		1 - 2	0 - 3	1	0	3	2	5	-3		3	2	双葉台
3 双葉台	4 - 0	2 - 1		0 - 6	2	0	6	6	7	-1		2	3	見川
4 新莊常磐	4 - 0	3 - 0	6 - 0		3	0	9	13	0	13		1	4	上中妻

B ブロック	会場：根本町No.4	10月16日（土）	担当	内原
--------	------------	-----------	----	----

試合結果と順位

	1 内原	2 水戸	3 笠原	4 緑岡	勝	分	勝点	得点	失点	点差	当該	順位	順位	
1 内原		1 - 3	0 - 4	0 - 3	0	0	0	1	10	-9		4	1	緑岡
2 水戸	3 - 1		1 - 3	0 - 2	1	0	3	4	6	-2		3	2	笠原
3 笠原	4 - 0	3 - 1		1 - 2	2	0	6	8	3	5		2	3	水戸
4 緑岡	3 - 0	2 - 0	2 - 1		3	0	9	7	1	6		1	4	内原

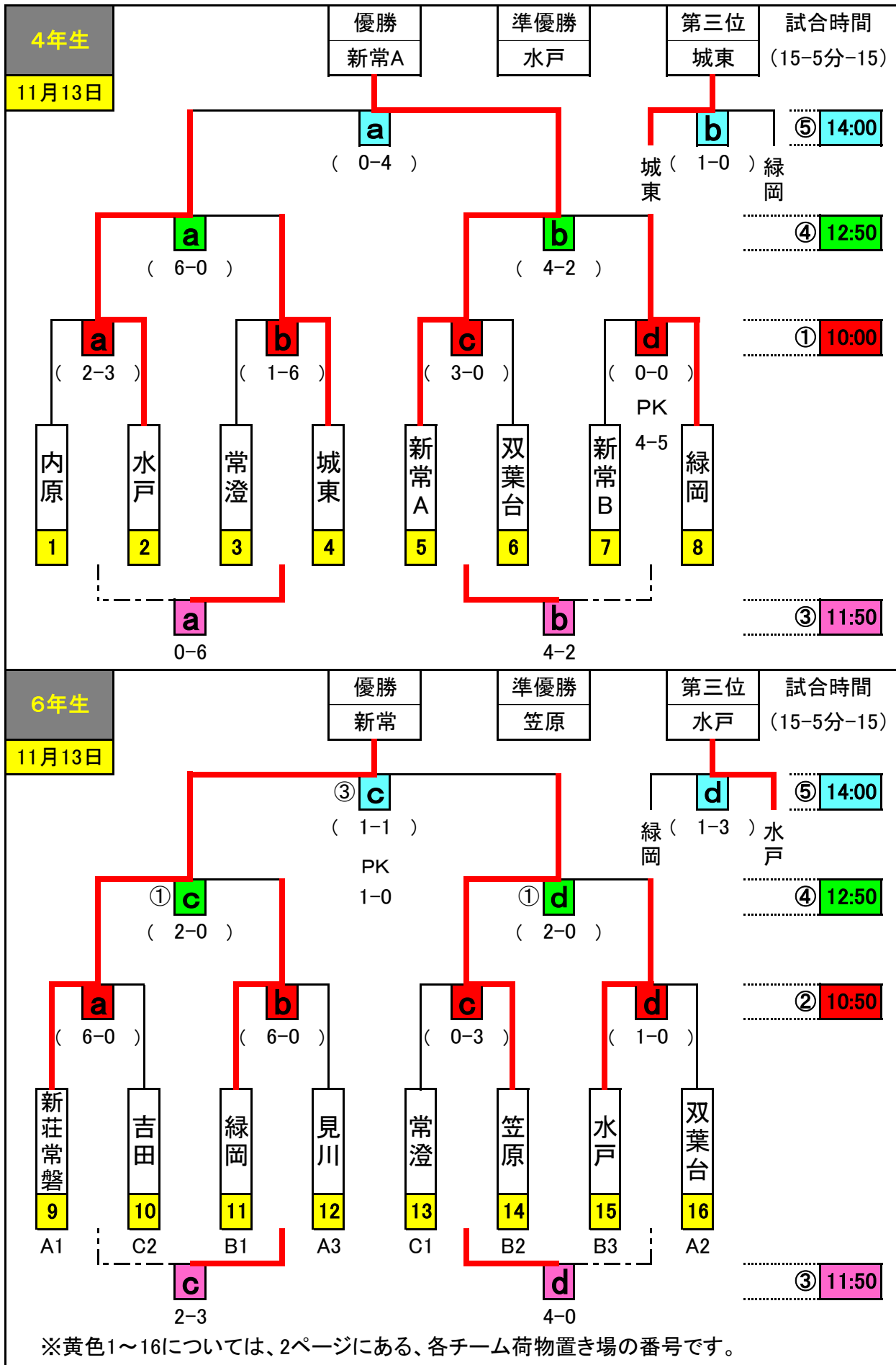
C ブロック	会場：根本町No.5	10月16日（土）	担当	常澄
--------	------------	-----------	----	----

試合結果と順位

	1 常澄	2 浜田吉田ヶ丘	3 吉田	勝	分	勝点	得点	失点	点差	当該	順位	順位	
1 常澄		8 - 0	2 - 0	2	0	6	10	0	10		1	1	常澄
2 浜田吉田ヶ丘	0 - 8		0 - 8	0	0	0	0	16	-16		3	2	吉田
3 吉田	0 - 2	8 - 0		1	0	3	8	2	6		2	3	浜田吉田ヶ丘

水戸市体育祭決勝戦組合せ

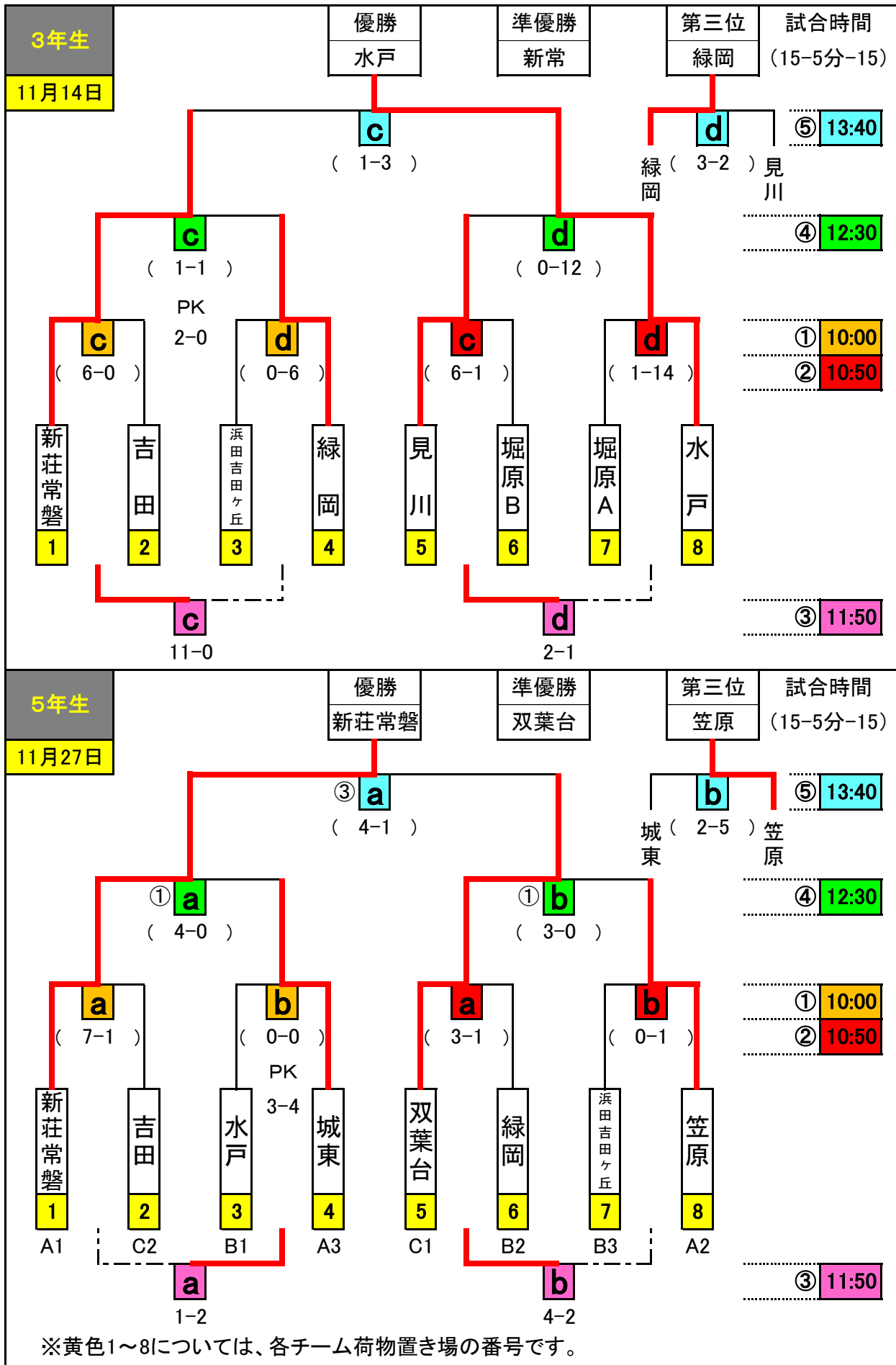
■会場 ツインフィールド



※黄色1~16については、2ページにある、各チーム荷物置き場の番号です。

水戸市体育祭決勝戦組合せ

■会場 ツインフィールド



※黄色1~8については、各チーム荷物置き場の番号です。