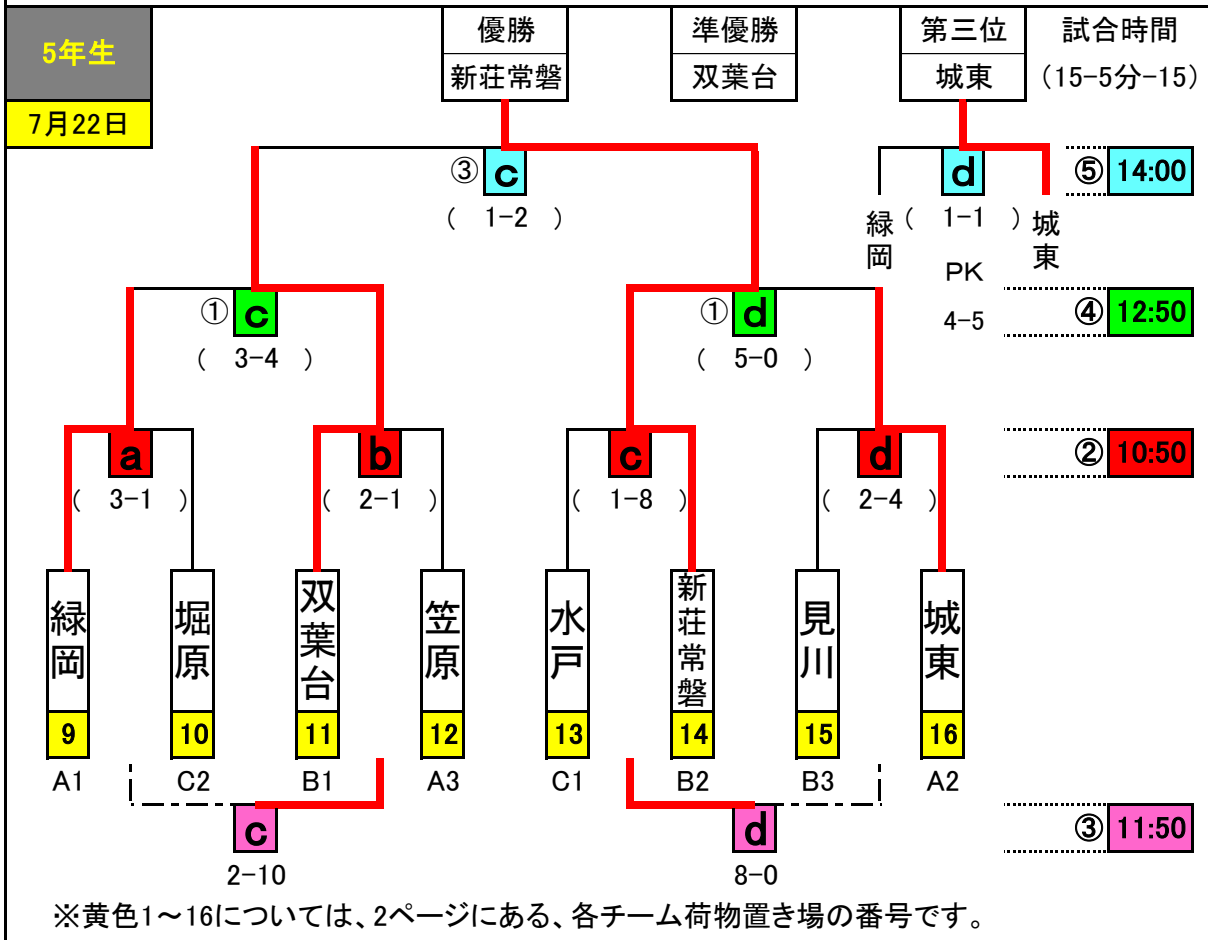
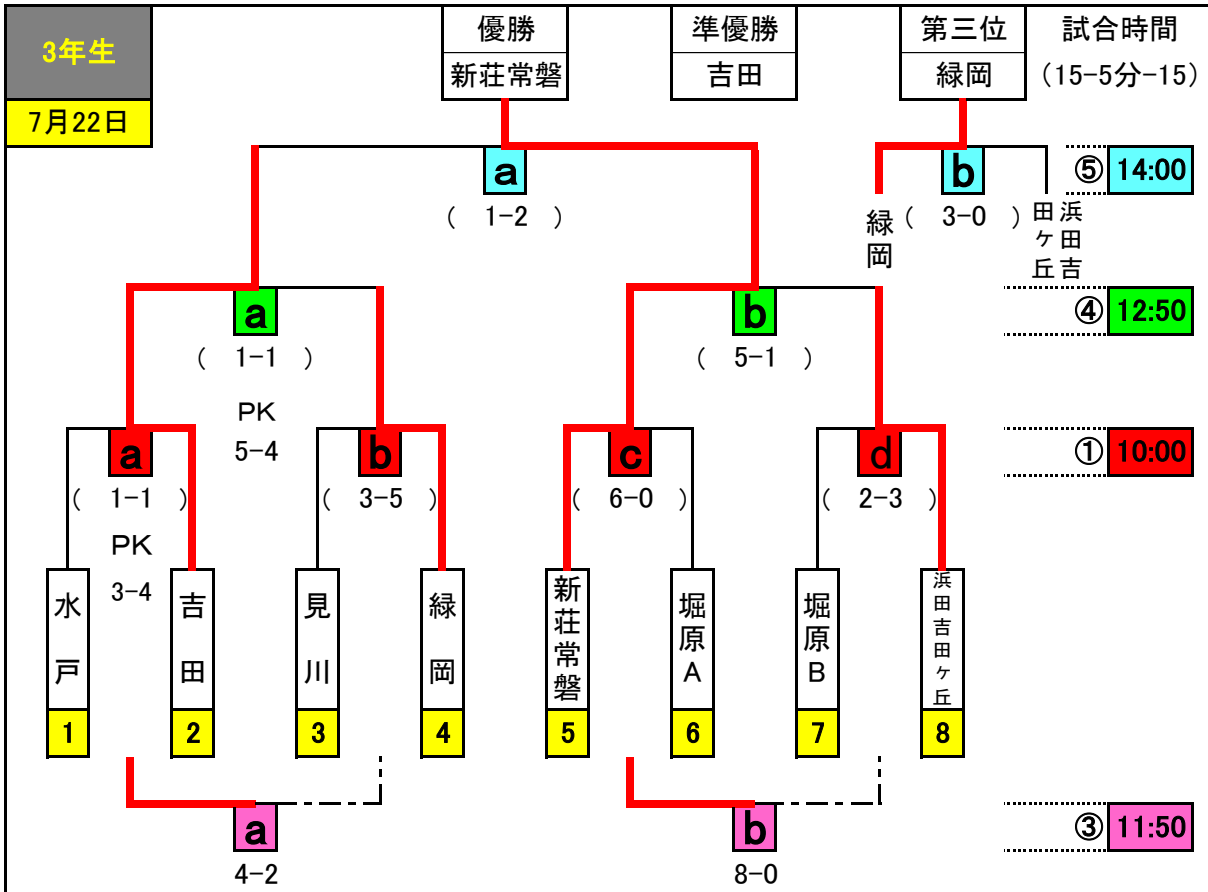


水戸市少年チャレンジカップ決勝戦組合せ

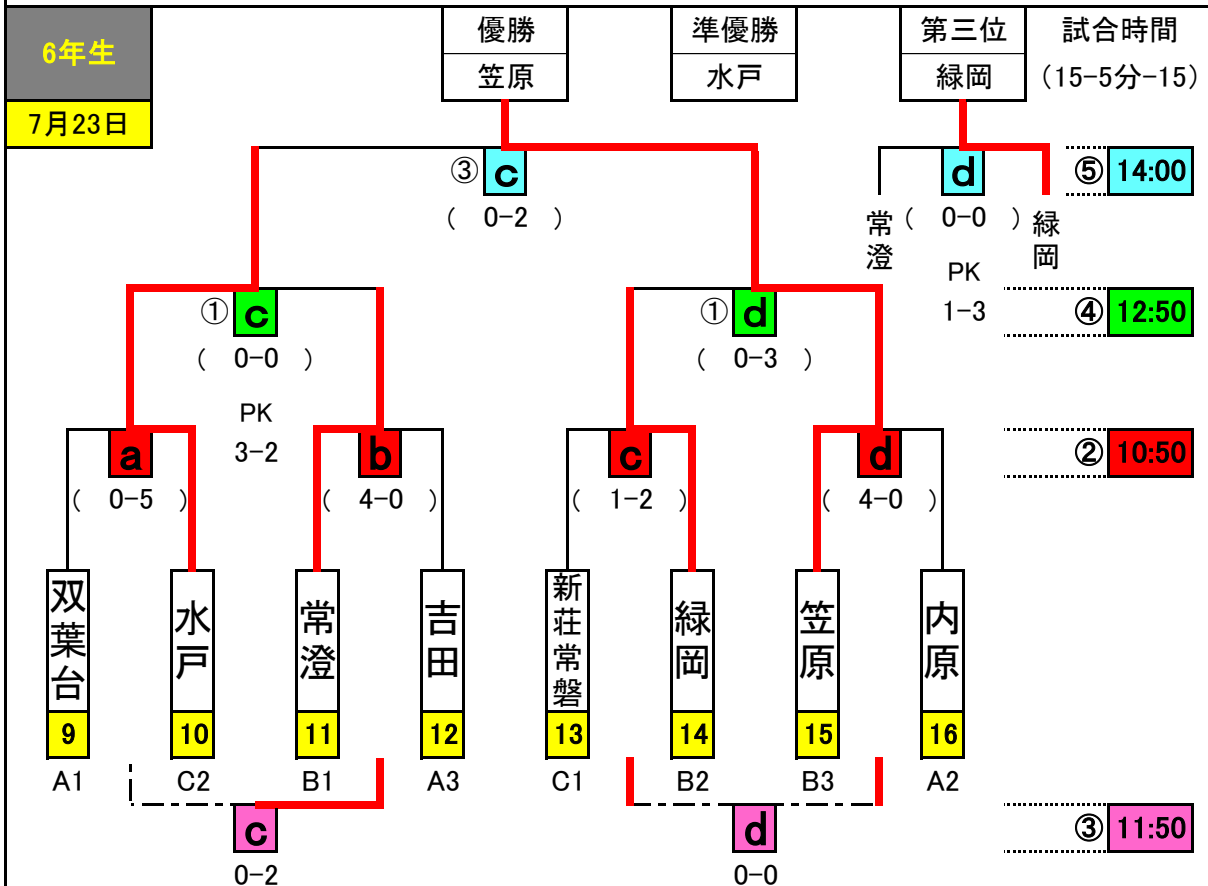
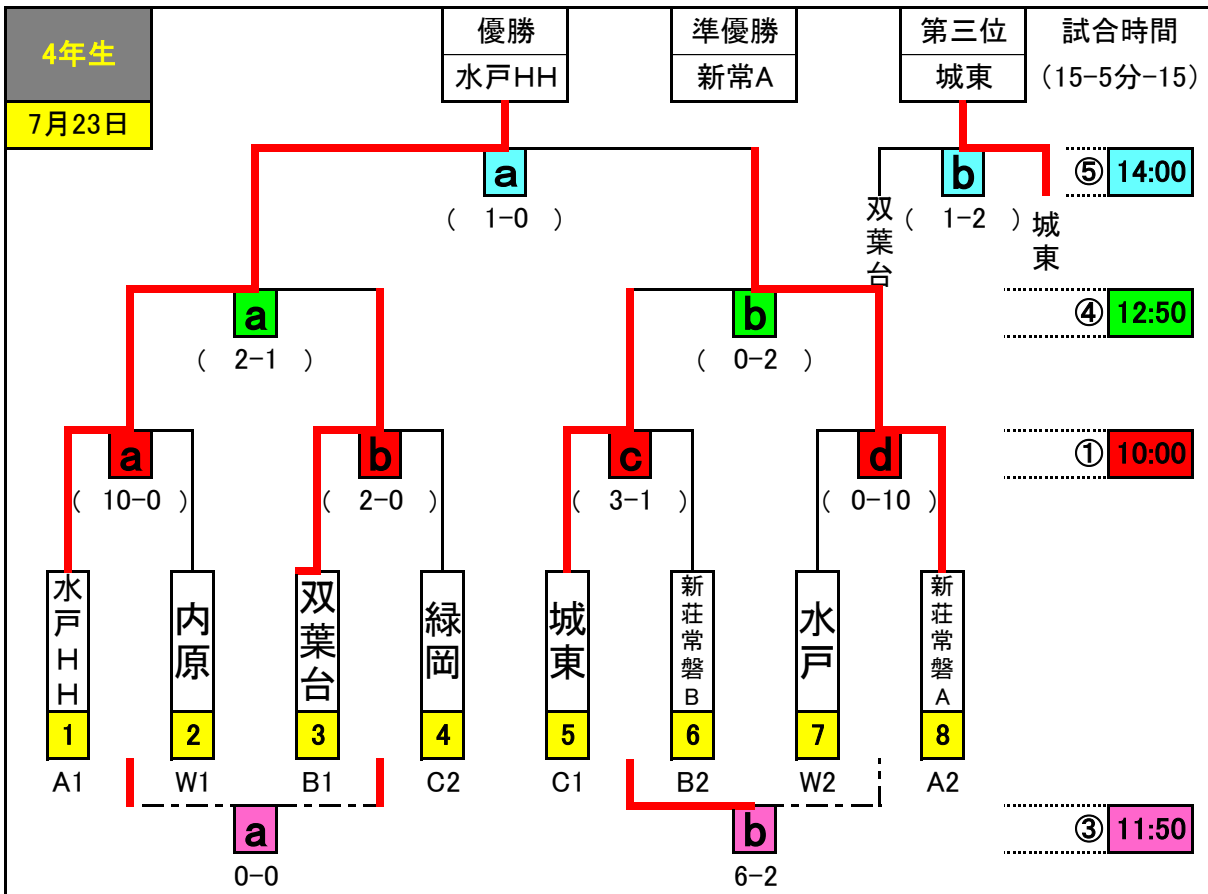
■会場 ツインフィールド



※黄色1~16については、2ページにある、各チーム荷物置き場の番号です。

水戸市少年チャレンジカップ決勝戦組合せ

■会場 ツインフィールド



※黄色1~16については、2ページにある、各チーム荷物置き場の番号です。