

水戸市サッカー協会設立55周年記念

第26回水戸市サッカー協会会長杯争奪 少年サッカー大会結果報告

主 催	水戸市サッカー協会
後 援	水戸市・水戸市教育委員会 水戸市スポーツ協会 株式会社 茨城新聞社
主 管	水戸市サッカー協会少年委員会
期 日	2020年2月15日 予選 2020年2月16日 決勝

第26回水戸市サッカー協会会長杯争奪少年サッカー大会 予選結果

Aブロック		1 常北SSS	2 FCがむしゃら	3 吉田	4 ひたちなか市TC	勝	分	勝点	得点	失点	点差	当該	順位	順位	
1	常北SSS		1 △ 1	0 × 1	9 ○ 0	1	1	4	10	2	8		3	1	吉田
2	FCがむしゃら	1 △ 1		1 △ 1	2 ○ 0	1	2	5	4	2	2		2	2	FCがむしゃら
3	吉田	1 ○ 0	1 △ 1		1 ○ 0	2	1	7	3	1	2		1	3	常北SSS
4	ひたちなか市TC	0 × 9	0 × 2	0 × 1		0	0	0	0	12	-12		4	4	ひたちなか市TC

Bブロック		① 笠原	② ブルーボタンSC	③ 五軒	④ 八原SSS	勝	分	勝点	得点	失点	点差	当該	順位	順位	
①	笠原		0 × 4	3 ○ 1	0 × 4	1	0	3	3	9	-6		3	1	ブルーボタンSC
②	ブルーボタンSC	4 ○ 0		8 ○ 0	3 ○ 2	3	0	9	15	2	13		1	2	八原SSS
③	五軒	1 × 3	0 × 8		0 × 6	0	0	0	1	17	-16		4	3	笠原
④	八原SSS	4 ○ 0	2 × 3	6 ○ 0		2	0	6	12	3	9		2	4	五軒

Cブロック		1 双葉台	2 鉾田市TC	3 新荘常磐	4 神栖市TC	勝	分	勝点	得点	失点	点差	当該	順位	順位	
1	双葉台		1 △ 1	0 × 2	2 × 3	0	1	1	3	6	-3		4	1	鉾田市TC
2	鉾田市TC	1 △ 1		3 ○ 0	4 ○ 1	2	1	7	8	2	6		1	2	新荘常磐
3	新荘常磐	2 ○ 0	0 × 3		2 ○ 0	2	0	6	4	3	1		2	3	神栖市TC
4	神栖市TC	3 ○ 2	1 × 4	0 × 2		1	0	3	4	8	-4		3	4	双葉台

Dブロック		① 内原	② 鹿嶋市TC	③ 浜田吉田ヶ丘	④ 清流リバーボーイズ	勝	分	勝点	得点	失点	点差	当該	順位	順位	
①	内原		0 × 2	11 ○ 0	1 ○ 0	2	0	6	12	2	10		2	1	鹿嶋市TC
②	鹿嶋市TC	2 ○ 0		22 ○ 0	2 ○ 0	3	0	9	26	0	26		1	2	内原
③	浜田吉田ヶ丘	0 × 11	0 × 22		0 × 14	0	0	0	0	47	-47		4	3	清流リバーボーイズ
④	清流リバーボーイズ	0 × 1	0 × 2	14 ○ 0		1	0	3	14	3	11		3	4	浜田吉田ヶ丘

第26回水戸市サッカー協会会長杯争奪少年サッカー大会 予選結果

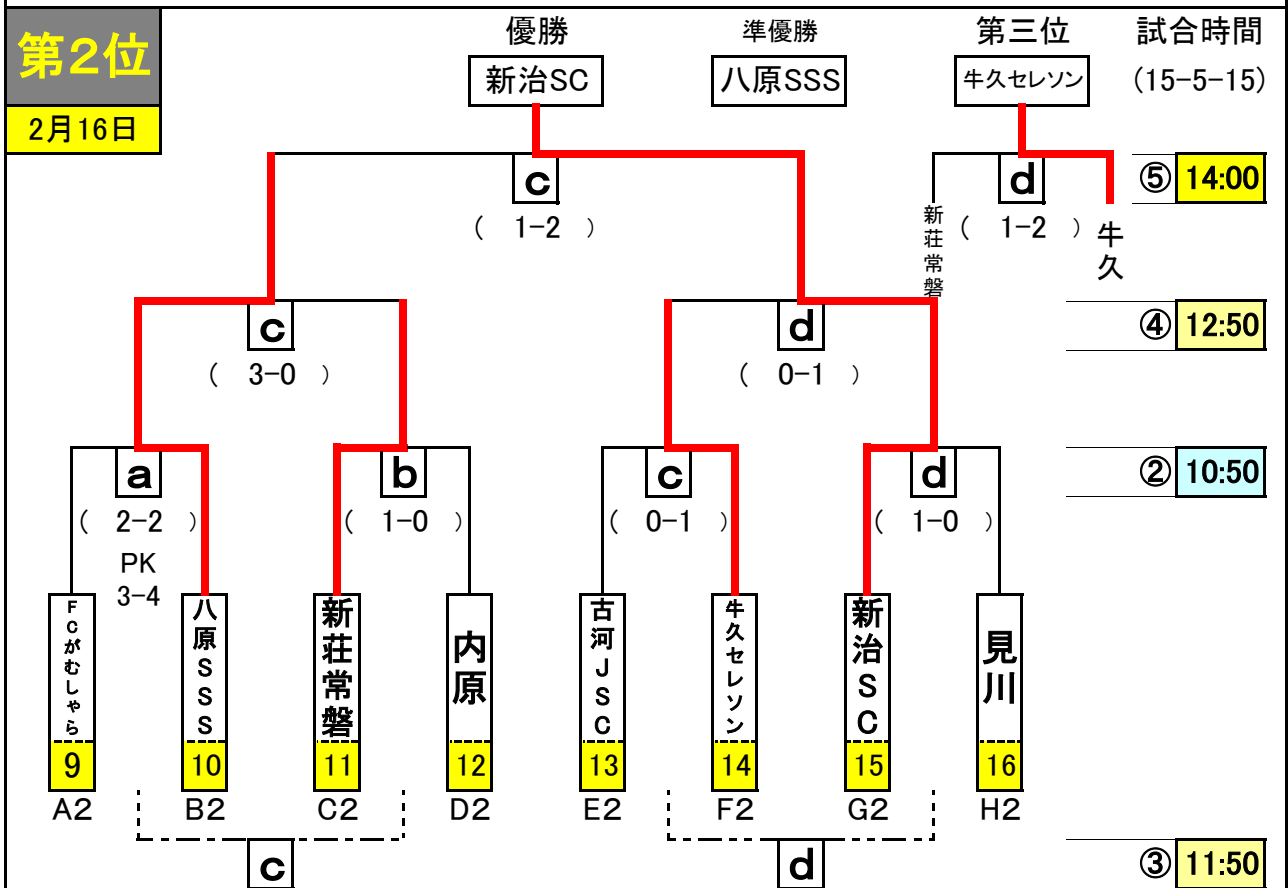
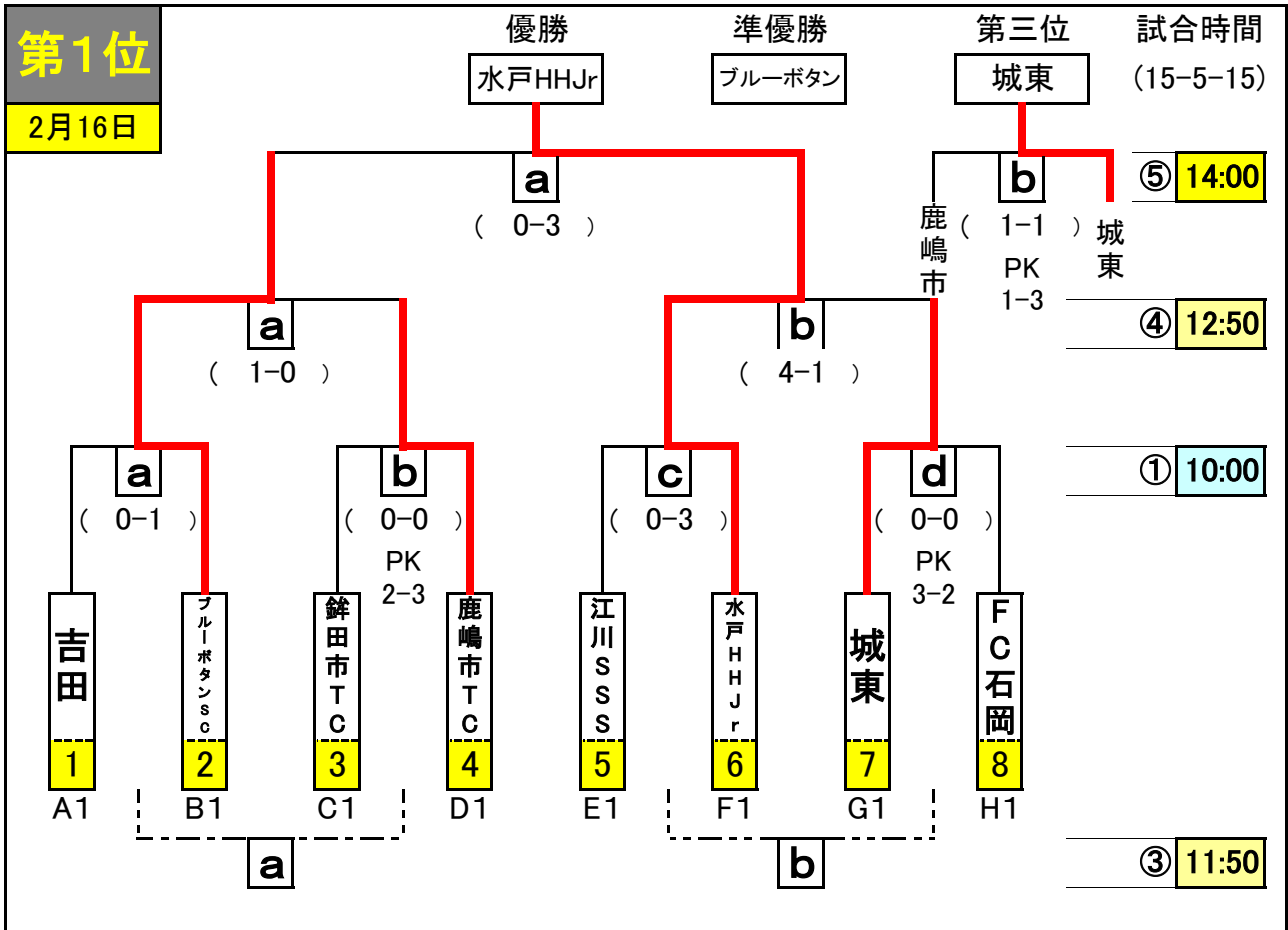
Eブロック		1 渡里	2 江川SSS	3 上中妻	4 古河JSC	勝	分	勝点	得点	失点	点差	当該	順位	順位	
1	渡里		0 × 6	1 × 3	1 × 7	0	0	0	2	16	-14		4	1	江川SSS
2	江川SSS	6 ○ 0		2 ○ 0	1 ○ 0	3	0	9	9	0	9		1	2	古河JSC
3	上中妻	3 ○ 1	0 × 2		0 × 1	1	0	3	3	4	-1		3	3	上中妻
4	古河JSC	7 ○ 1	0 × 1	1 ○ 0		2	0	6	8	2	6		2	4	渡里

Fブロック		① 水戸HHJr	② 牛久セレソ	③ 緑岡	④ エスペランサ総和	勝	分	勝点	得点	失点	点差	当該	順位	順位	
①	水戸HHJr		3 ○ 1	4 ○ 0	2 ○ 0	3	0	9	9	1	8		1	1	水戸HHJr
②	牛久セレソ	1 × 3		3 ○ 0	5 ○ 0	2	0	6	9	3	6		2	2	牛久セレソ
③	緑岡	0 × 4	0 × 3		1 ○ 0	1	0	3	1	7	-6		3	3	緑岡
④	エスペランサ総和	0 × 2	0 × 5	0 × 1		0	0	0	0	8	-8		4	4	エスペランサ総和

Gブロック		1 茨城ひぬま	2 FOURWINDS	3 城東	4 新治SC	勝	分	勝点	得点	失点	点差	当該	順位	順位	
1	茨城ひぬま		0 × 3	0 × 1	0 × 1	0	0	0	0	5	-5		4	1	城東
2	FOURWINDS	3 ○ 0		0 × 2	1 △ 1	1	1	4	4	3	1		3	2	新治SC
3	城東	1 ○ 0	2 ○ 0		1 △ 1	2	1	7	4	1	3		1	3	FOURWINDS
4	新治SC	1 ○ 0	1 △ 1	1 △ 1		1	2	5	3	2	1		2	4	茨城ひぬま

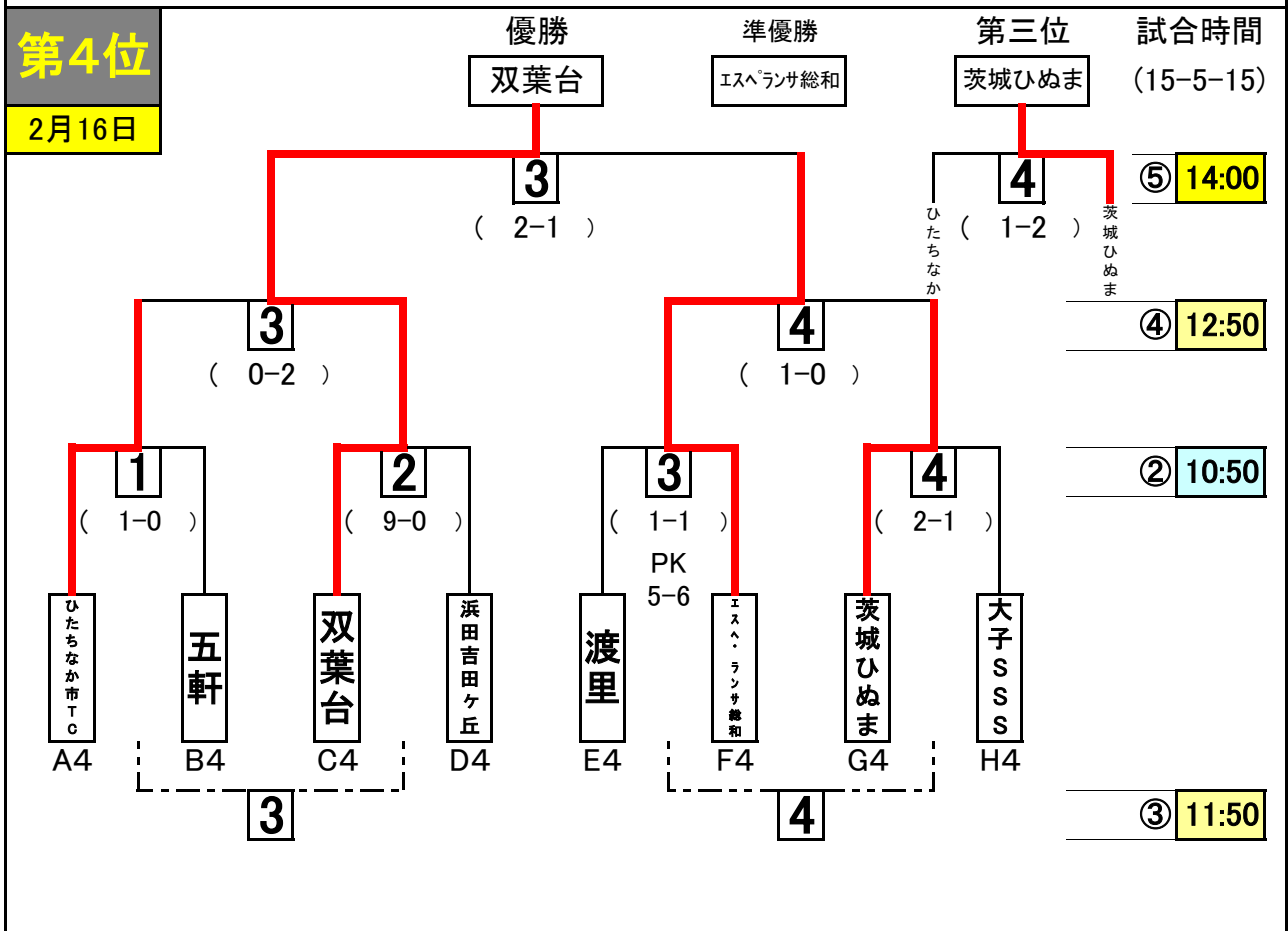
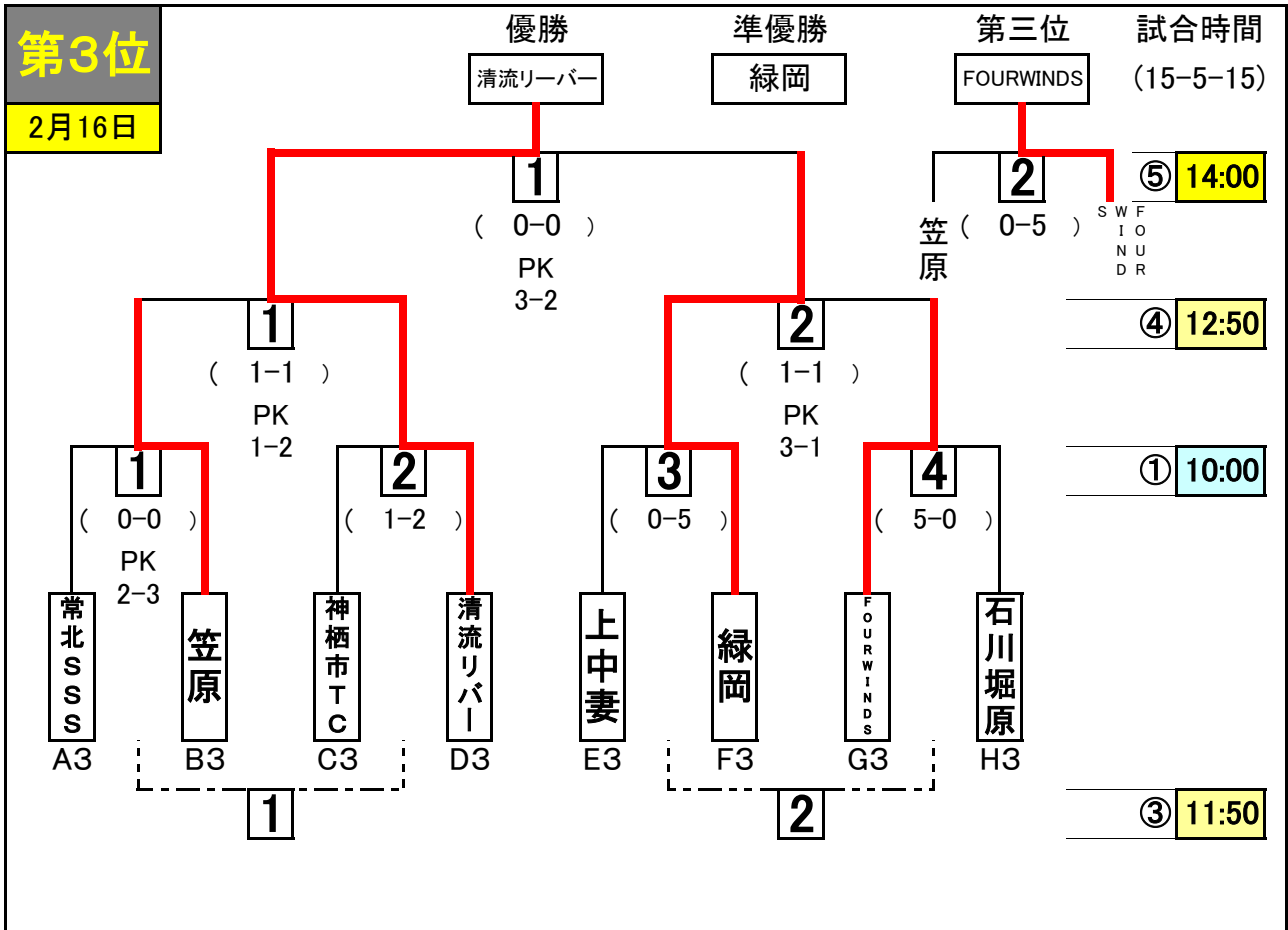
Hブロック		① 見川	② 大子SSS	③ 石川堀原	④ FC石岡	勝	分	勝点	得点	失点	点差	当該	順位	順位	
①	見川		4 ○ 0	3 ○ 0	2 × 6	2	0	6	9	6	3		2	1	FC石岡
②	大子SSS	0 × 4		2 × 3	0 × 3	0	0	0	2	10	-8		4	2	見川
③	石川堀原	0 × 3	3 ○ 2		0 × 2	1	0	3	3	7	-4		3	3	石川堀原
④	FC石岡	6 ○ 2	3 ○ 0	2 ○ 0		3	0	9	11	2	9		1	4	大子SSS

■会場：ツインフィールド



※チーム下部の番号(1~16)については、会場内での各チームの荷物置き場の番号です。
(P2の配置図参照願います)

■会場：根本町サッカー場 No.1・2・3・4



決勝トーナメント対戦と審判割り当て表

2020年2月16日

第1位・第2位

■会場：ツインフィールド

試合とコートNo.	試合開始時間	対 戦 チ ー ム		主審	補助審	摘要
①-a	10:00	吉田	vs	ブルーボタンSC	本 部	
①-b		銚田市TC	vs	鹿嶋市TC		
①-c		江川SSS	vs	水戸HHJr		
①-d		城東	vs	FC石岡		
②-a	10:50	FCがむしやら	vs	八原SSS		
②-b		新莊常磐	vs	内原		
②-c		古河JSC	vs	牛久セレソン		
②-d		新治SC	vs	見川		
③-a	11:50	①-a敗者	vs	①-b敗者	当該チームで前後半 交互に審判を行う	
③-b		①-c敗者	vs	①-d敗者		
③-c		②-a敗者	vs	②-b敗者		
③-d		②-c敗者	vs	②-d敗者		
④-a	12:50	①-a勝者	vs	①-b勝者	本 部	1位ブロック 準決勝
④-b		①-c勝者	vs	①-d勝者		
④-c		②-a勝者	vs	②-b勝者		2位ブロック 準決勝
④-d		②-c勝者	vs	②-d勝者		
⑤-a	14:00	④-a勝者	vs	④-b勝者		1位ブロック決 勝
⑤-b		④-a敗者	vs	④-b敗者		1位ブロック 三位決定
⑤-c		④-c勝者	vs	④-d勝者		2位ブロック決 勝
⑤-d		④-c敗者	vs	④-d敗者		2位ブロック 三位決定

決勝トーナメント対戦と審判割り当て表

2020年2月16日

第3位・第4位

■会場：根本町サッカー場 No.1・2・3・4

試合とコートNo.	試合開始時間	対 戦 チ ー ム		主審	補助審	摘要	
①-1	10:00	常北SSS	vs	笠原	当該チームで前後半交互に審判を行う		
①-2		神栖市TC	vs	清流リバー		〃	
①-3		上中妻	vs	緑岡		〃	
①-4		FOURWINDS	vs	石川堀原		〃	
②-1	10:50	ひたちなか市TC	vs	五軒	〃		
②-2		双葉台	vs	浜田吉田ヶ丘		〃	
②-3		渡里	vs	イスパランサ総和		〃	
②-4		茨城ひぬま	vs	大子SSS		〃	
③-1	11:50	①-1敗者	vs	①-2敗者	〃		
③-2		①-3敗者	vs	①-4敗者		〃	
③-3		②-1敗者	vs	②-2敗者		〃	
③-4		②-3敗者	vs	②-4敗者		〃	
④-1	12:50	①-1勝者	vs	①-2勝者	〃	3位ブロック 準決勝	
④-2		①-3勝者	vs	①-4勝者			〃
④-3		②-1勝者	vs	②-2勝者	〃	4位ブロック 準決勝	
④-4		②-3勝者	vs	②-4勝者			〃
⑤-1	14:00	④-1勝者	vs	④-2勝者	〃	3位ブロック決 勝	
⑤-2		④-1敗者	vs	④-2敗者		3位ブロック 三位決定	
⑤-3		④-3勝者	vs	④-4勝者		4位ブロック決 勝	
⑤-4		④-3敗者	vs	④-4敗者		4位ブロック 三位決定	

※審判は正規の審判服を着用すること。また、補助審は防寒対策して対応願います。