

令和元年
第3回水戸市少年サッカー
チャレンジカップ結果報告

主 催	水戸市サッカー協会
後 援	水戸市・水戸市教育委員会
協 賛	バンビ鞆工房 株式会社 FCホーリーホック
主 管	水戸市サッカー協会少年委員会
期 日	2019年12月7日 2020年2月24日

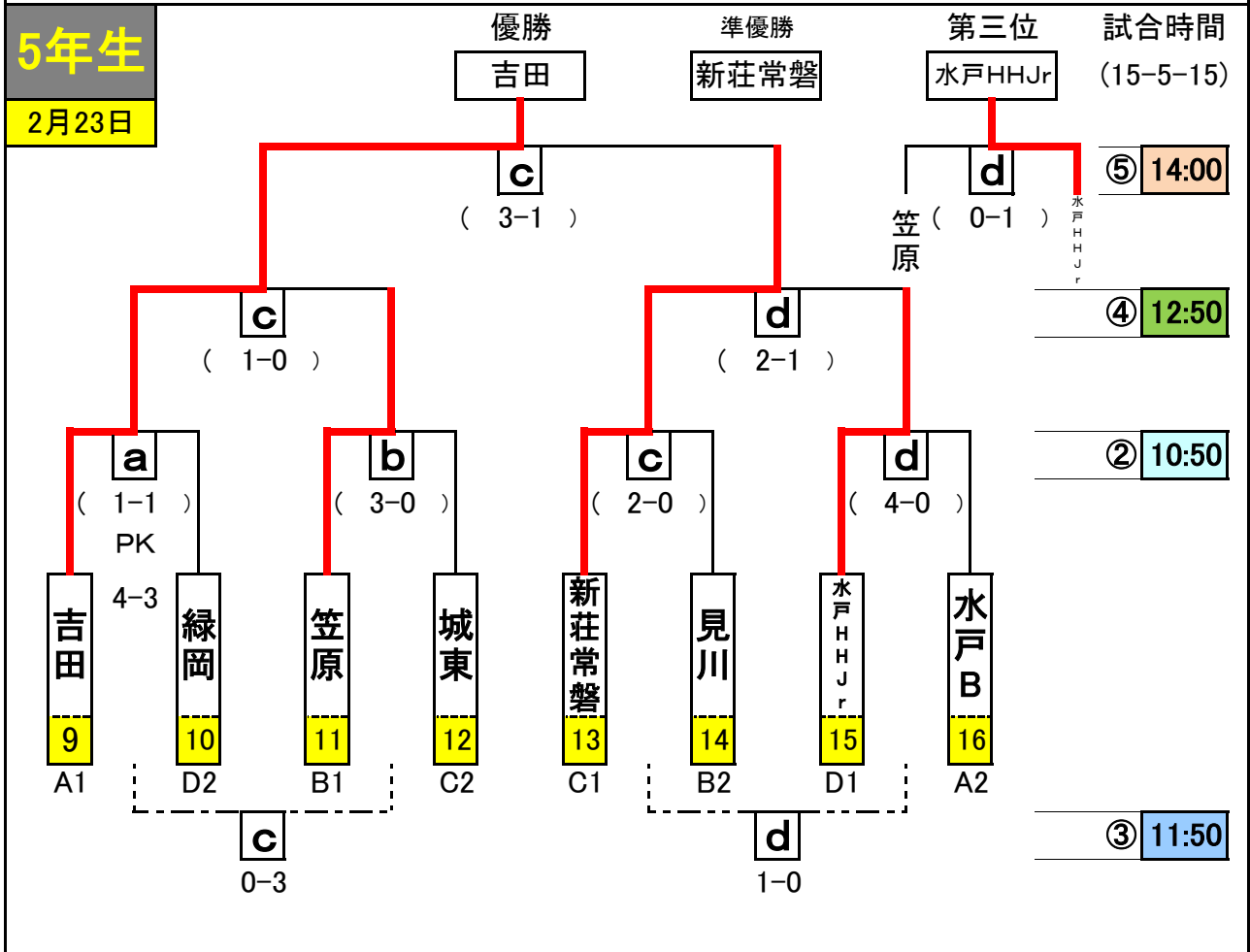
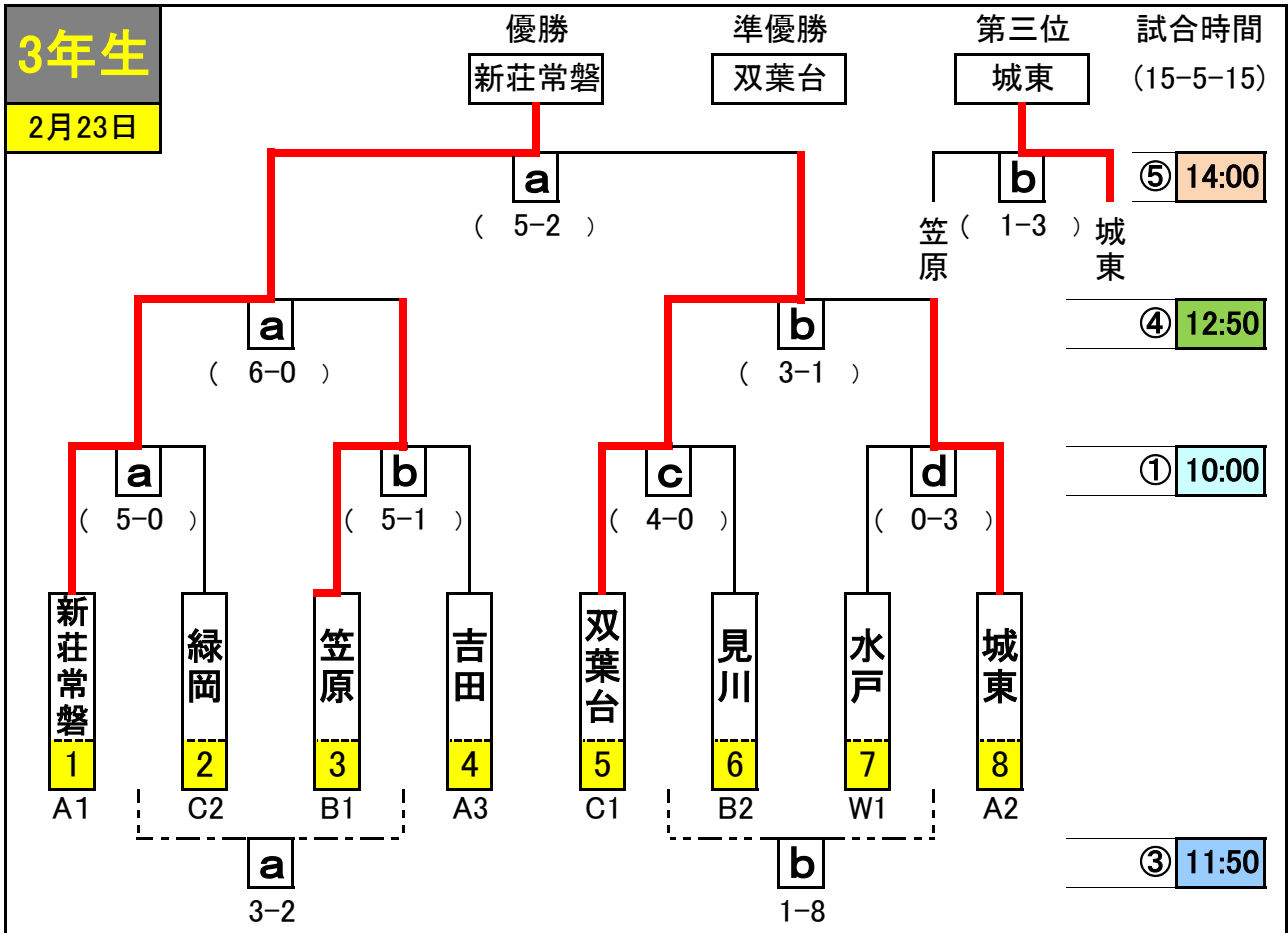
第3回水戸市少年チャレンジカップ予選結果

3年生-A		1 城東	2 吉田	3 新莊常磐	4 内原	勝分	勝点	得点	失点	点差	当該	順位	ワイルド	順位	
1	城東		4 ○ 0	0 △ 0	5 ○ 2	2 1	7	9	2	7		2		1	新莊常磐
2	吉田	0 × 4		0 × 10	5 ○ 0	1 0	3	5	14	▲9		3		2	城東
3	新莊常磐	0 △ 0	10 ○ 0		12 ○ 0	2 1	7	22	0	22		1		3	吉田
4	内原	2 × 5	0 × 5	0 × 12		0 0	0	2	22	▲20		4		4	内原
3年生-B		1 笠原	2 常澄	3 見川		勝分	勝点	得点	失点	点差	当該	順位	ワイルド	順位	
1	笠原		9 ○ 0	4 ○ 2		2 0	6	13	2	11		1		1	笠原
2	常澄	0 × 9		0 × 4		0 0	0	0	13	▲13		3		2	見川
3	見川	2 × 4	4 ○ 0			1 0	3	6	4	2		2		3	常澄
3年生-C		1 緑岡	2 双葉台	3 水戸		勝分	勝点	得点	失点	点差	当該	順位	ワイルド	順位	
1	緑岡		0 × 3	4 ○ 3		1 0	3	4	6	▲2		2		1	双葉台
2	双葉台	3 ○ 0		8 ○ 0		2 0	6	11	0	11		1		2	緑岡
3	水戸	3 × 4	0 × 8			0 0	0	3	12	▲9		3	○	3	水戸
4年生-A		1 石川堀原	2 城東	3 新莊常磐	4 緑岡	勝分	勝点	得点	失点	点差	当該	順位	ワイルド	順位	
1	石川堀原		0 × 6	0 × 3	0 × 3	0 0	0	0	12	▲12		4		1	新莊常磐
2	城東	6 ○ 0		0 × 1	0 △ 0	1 1	4	6	1	5		2		2	城東
3	新莊常磐	3 ○ 0	1 ○ 0		2 ○ 0	3 0	9	6	0	6		1		3	緑岡
4	緑岡	3 ○ 0	0 △ 0	0 × 2		1 1	4	3	2	1		3		4	石川堀原
4年生-B		1 笠原	2 常澄	3 見川	4 内原	勝分	勝点	得点	失点	点差	当該	順位	ワイルド	順位	
1	笠原		1 × 2	4 ○ 0	0 △ 0	1 1	4	5	2	3		1		1	笠原
2	常澄	2 ○ 1		2 △ 2	0 × 2	1 1	4	4	5	▲1		3		2	内原
3	見川	0 × 4	2 △ 2		2 ○ 1	1 1	4	4	7	▲3		4		3	常澄
4	内原	0 △ 0	2 ○ 0	1 × 2		1 1	4	3	2	1		2		4	見川
4年生-C		1 双葉台	2 水戸HHJr	3 水戸		勝分	勝点	得点	失点	点差	当該	順位	ワイルド	順位	
1	双葉台		0 × 11	0 × 3		0 0	0	0	14	▲14		3		1	水戸HHJr
2	水戸HHJr	11 ○ 0		4 ○ 0		2 0	6	15	0	15		1		2	水戸
3	水戸	3 ○ 0	0 × 4			1 0	3	3	4	▲1		2		3	双葉台
5年生-A		1 水戸A	2 双葉台	3 吉田	4 水戸B	勝分	勝点	得点	失点	点差	当該	順位	ワイルド	順位	
1	水戸A		3 ○ 0	0 × 3	0 △ 0	1 1	4	3	3	0		3		1	吉田
2	双葉台	0 × 3		1 △ 1	1 × 2	0 1	1	2	6	▲4		4		2	水戸B
3	吉田	3 ○ 0	1 △ 1		2 △ 2	1 2	5	6	3	3		1		3	水戸A
4	水戸B	0 △ 0	2 ○ 1	2 △ 2		1 2	5	4	3	1		2		4	双葉台
5年生-B		1 見川	2 渡里	3 笠原		勝分	勝点	得点	失点	点差	当該	順位	ワイルド	順位	
1	見川		1 ○ 0	1 × 5		1 0	3	2	5	▲3		2		1	笠原
2	渡里	0 × 1		0 × 7		0 0	0	0	8	▲8		3		2	見川
3	笠原	5 ○ 1	7 ○ 0			2 0	6	12	1	11		1		3	渡里
5年生-C		1 新莊常磐	2 浜田吉田ヶ丘	3 城東		勝分	勝点	得点	失点	点差	当該	順位	ワイルド	順位	
1	新莊常磐		8 ○ 0	4 ○ 0		2 0	6	12	0	12		1		1	新莊常磐
2	浜田吉田ヶ丘	0 × 8		0 × 8		0 0	0	0	16	▲16		3		2	城東
3	城東	0 × 4	8 ○ 0			1 0	3	8	4	4		2		3	浜田吉田ヶ丘
5年生-D		1 石川堀原	2 緑岡	3 水戸HHJr		勝分	勝点	得点	失点	点差	当該	順位	ワイルド	順位	
1	石川堀原		0 × 4	0 × 6		0 0	0	0	10	▲10		3		1	水戸HHJr
2	緑岡	4 ○ 0		0 × 4		1 0	3	4	4	0		2		2	緑岡
3	水戸HHJr	6 ○ 0	4 ○ 0			2 0	6	10	0	10		1		3	石川堀原

第3回水戸市少年チャレンジカップ

決勝

■会場 ツインフィールド



第3回水戸市少年チャレンジカップ

決勝

■会場 ツインフィールド

4年生

2月24日

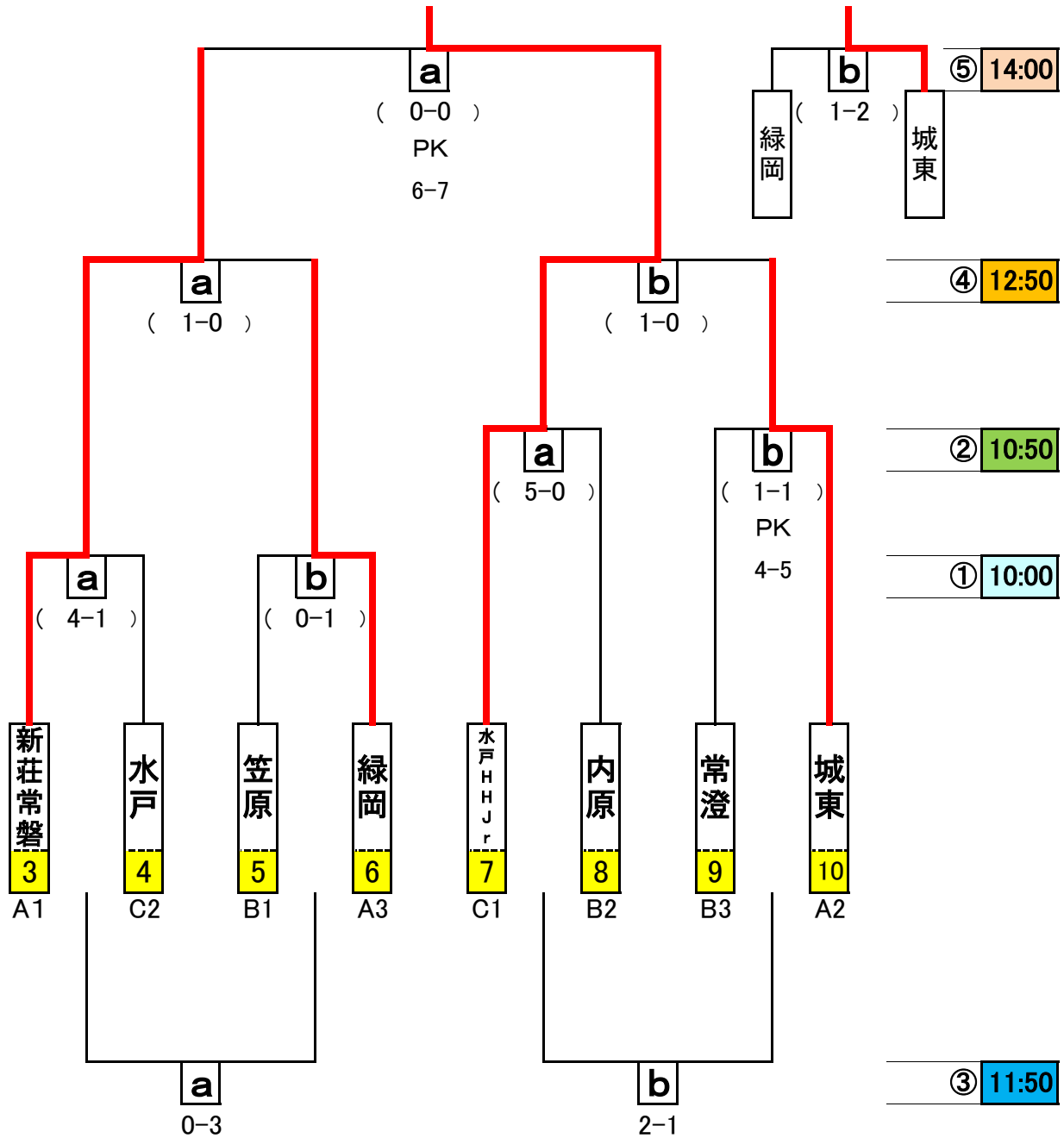
試合時間

(15-5-15)

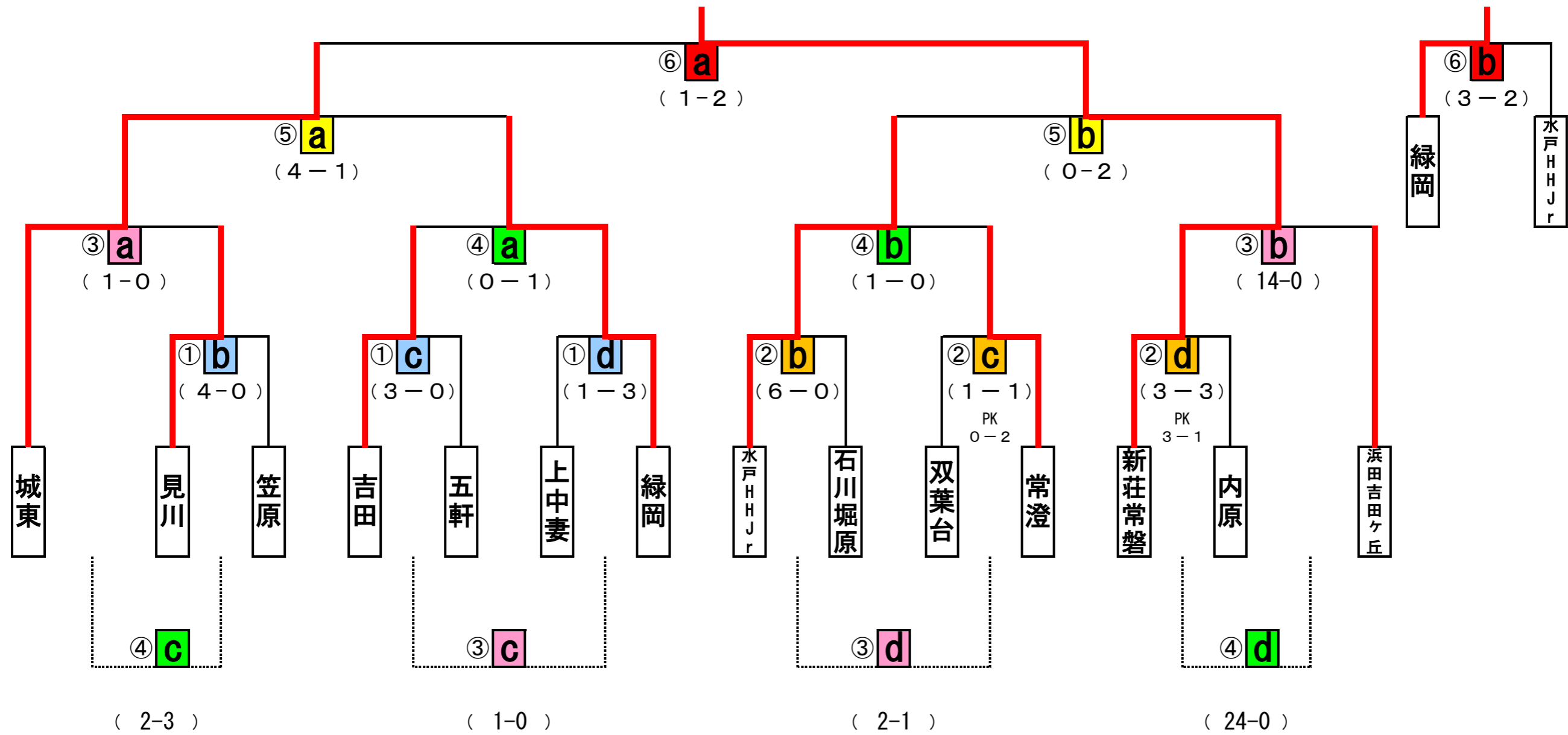
優勝
水戸HHJr

準優勝
新莊常磐

第三位
城東



U-12トーナメント表



試合時間

①	10時00分	第一試合A
②	10時50分	第一試合B
③	12時00分	フレンドリー
④	12時50分	ベスト8
⑤	14時00分	ベスト4
⑥	15時00分	決勝・3位決定戦

優勝	準優勝	第三位	敢闘賞
新莊常磐 SSS	城東SSS	緑岡SSS	水戸H・H Jr