

第58回水戸市体育祭市民競技大会サッカー(小学生)大会予選結果

U9-A	1 笠原	2 見川	3 内原	4	勝分	勝点	得点	失点	点差	当該	順位	ワイルド	順位
1 笠原		5 ○ 2	7 ○ 1		2 0	6	12	3	9		1	1	笠原
2 見川	2 × 5		1 × 2		0 0	0	3	7	▲4		3	2	内原
3 内原	1 × 7	2 ○ 1			1 0	3	3	8	▲5		2	3	見川
U9-B	1 新莊常磐	2 吉田	3 双葉台	4	勝分	勝点	得点	失点	点差	当該	順位	ワイルド	順位
1 新莊常磐		2 ○ 1	1 × 3		1 0	3	3	4	▲1		2	1	双葉台
2 吉田	1 × 2		0 × 5		0 0	0	1	7	▲6		3	2	新莊常磐
3 双葉台	3 ○ 1	5 ○ 0			2 0	6	8	1	7		1	3	吉田
U9-C	1 城東	2 緑岡	3 水戸	4	勝分	勝点	得点	失点	点差	当該	順位	ワイルド	順位
1 城東		1 ○ 0	4 ○ 0		2 0	6	5	0	5		1	1	城東
2 緑岡	0 × 1		2 ○ 0		1 0	3	2	1	1		2	2	緑岡
3 水戸	0 × 4	0 × 2			0 0	0	0	6	▲6		3	3	水戸
U9決定戦	1 見川	2 吉田	3 水戸	4	勝分	勝点	得点	失点	点差	当該	順位	ワイルド	順位
1 見川		2 ○ 0	0 × 4		1 0	3	2	4	▲2		2	1	水戸
2 吉田	0 × 2		1 × 4		0 0	0	1	6	▲5		3	2	見川
3 水戸	4 ○ 0	4 ○ 1			2 0	6	8	1	7		1	3	吉田
U10-A	1 水戸	2 双葉台	3 内原	4 笠原	勝分	勝点	得点	失点	点差	当該	順位	ワイルド	順位
1 水戸		6 ○ 4	6 ○ 0	2 ○ 1	3 0	9	14	5	9		1	1	水戸
2 双葉台	4 × 6		2 ○ 1	1 × 2	1 0	3	7	9	▲2		3	2	笠原
3 内原	0 × 6	1 × 2		0 × 2	0 0	0	1	10	▲9		4	3	双葉台
4 笠原	1 × 2	2 ○ 1	2 ○ 0		2 0	6	5	3	2		2	4	内原
U10-B	1 見川	2 石川堀原	3 常澄		勝分	勝点	得点	失点	点差	当該	順位	ワイルド	順位
1 見川		3 ○ 1	0 × 1		1 0	3	3	2	1		2	1	常澄
2 石川堀原	1 × 3		0 × 4		0 0	0	1	7	▲6		3	2	見川
3 常澄	1 ○ 0	4 ○ 0			2 0	6	5	0	5		1	3	石川堀原
U10-C	1 城東	2 緑岡	3 新莊常磐		勝分	勝点	得点	失点	点差	当該	順位	ワイルド	順位
1 城東		0 × 1	7 ○ 0		1 0	3	7	1	6		2	1	緑岡
2 緑岡	1 ○ 0		3 ○ 0		2 0	6	4	0	4		1	2	城東
3 新莊常磐	0 × 7	0 × 3			0 0	0	0	10	▲10		3	○ 3	新莊常磐

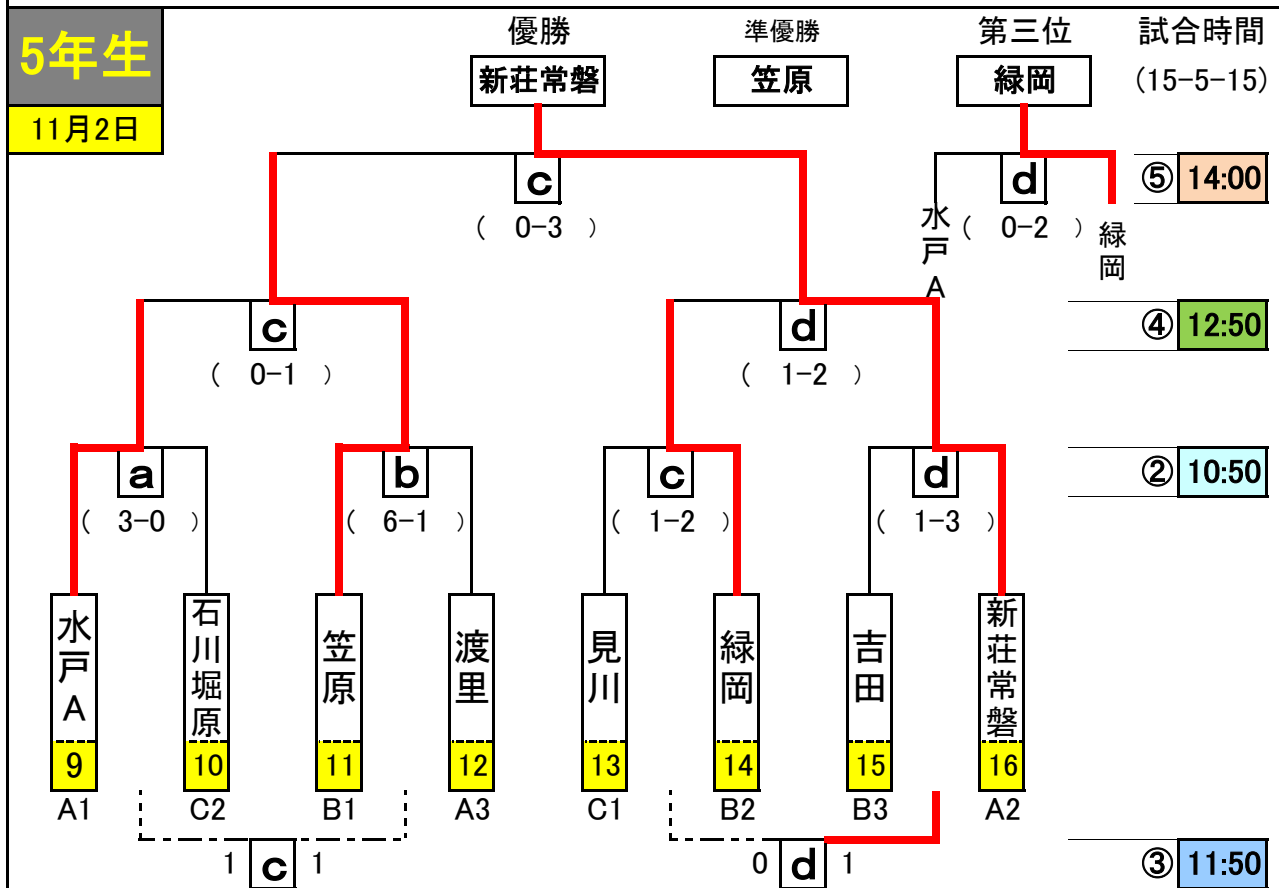
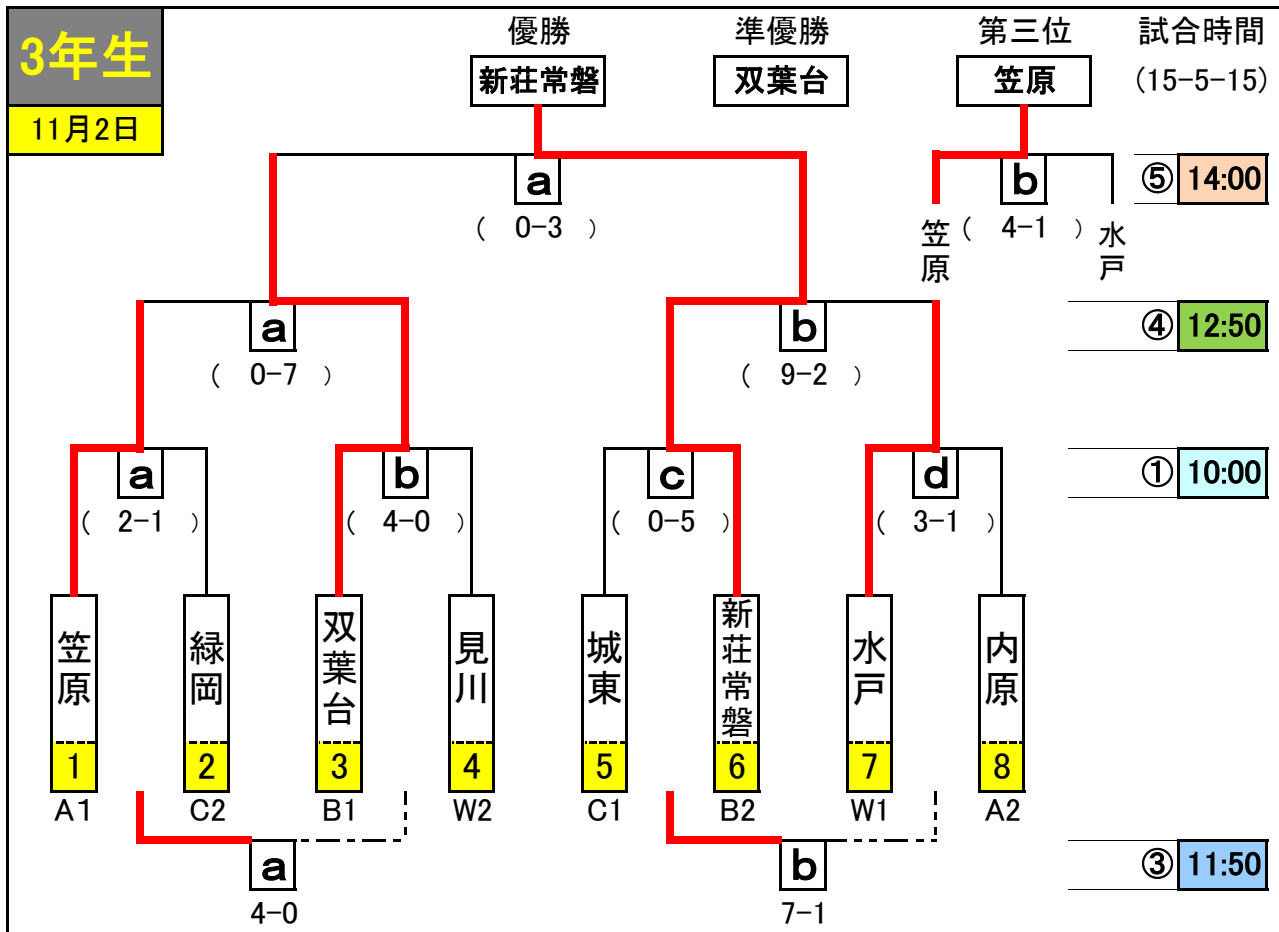
第58回水戸市体育祭市民競技大会サッカー(小学生)大会予選結果

U11-A	1 新莊常磐	2 渡里	3 水戸A	4 水戸B	勝分	勝点	得点	失点	点差	当該	順位	ワイルド	順位
1 新莊常磐		8 ○ 0	0 × 1	7 ○ 0	2 0	6	15	1	14		2	1	水戸A
2 渡里	0 × 8		1 × 2	4 ○ 0	1 0	3	5	10	▲5		3	2	新莊常磐
3 水戸A	1 ○ 0	2 ○ 1		2 ○ 0	3 0	9	5	1	4		1	3	渡里
4 水戸B	0 × 7	0 × 4	0 × 2		0 0	0	0	13	▲13		4	4	水戸B
U11-B	1 双葉台	2 吉田	3 緑岡	4 笠原	勝分	勝点	得点	失点	点差	当該	順位	ワイルド	順位
1 双葉台		1 × 5	1 × 4	1 × 3	0 0	0	3	12	▲9		4	1	笠原
2 吉田	5 ○ 1		2 × 3	1 × 3	1 0	3	8	7	1		3	2	緑岡
3 緑岡	4 ○ 1	3 ○ 2		1 × 3	2 0	6	8	6	2		2	3	吉田
4 笠原	3 ○ 1	3 ○ 1	3 ○ 1		3 0	9	9	3	6		1	4	双葉台
U11-C	1 石川堀原	2 見川	3 城東		勝分	勝点	得点	失点	点差	当該	順位	ワイルド	順位
1 石川堀原		0 × 4	2 ○ 1		1 0	3	2	5	▲3		2	1	見川
2 見川	4 ○ 0		3 ○ 0		2 0	6	7	0	7		1	2	石川堀原
3 城東	1 × 2	0 × 3			0 0	0	1	5	▲4		3	3	城東
U12-A	1 五軒	2 吉田	3 石川堀原	4 緑岡	勝分	勝点	得点	失点	点差	当該	順位	ワイルド	順位
1 五軒		0 × 7	0 × 4	0 × 3	0 0	0	0	14	▲14		4	1	緑岡
2 吉田	7 ○ 0		6 ○ 1	1 × 3	2 0	6	14	4	10		2	2	吉田
3 石川堀原	4 ○ 0	1 × 6		0 × 6	1 0	3	5	12	▲7		3	3	石川堀原
4 緑岡	3 ○ 0	3 ○ 1	6 ○ 0		3 0	9	12	1	11		1	4	五軒
U12-B	1 内原	2 笠原	3 浜田吉田ヶ丘		勝分	勝点	得点	失点	点差	当該	順位	ワイルド	順位
1 内原		4 ○ 0	21 ○ 0		2 0	6	25	0	25		1	1	内原
2 笠原	0 × 4		15 ○ 0		1 0	3	15	4	11		2	2	笠原
3 浜田吉田ヶ丘	0 × 21	0 × 15			0 0	0	0	36	▲36		3	3	浜田吉田ヶ丘
U12-C	1 見川	2 上中妻	3 新莊常磐		勝分	勝点	得点	失点	点差	当該	順位	ワイルド	順位
1 見川		2 ○ 1	0 × 2		1 0	3	2	3	▲1		2	1	新莊常磐
2 上中妻	1 × 2		1 × 3		0 0	0	2	5	▲3		3	2	見川
3 新莊常磐	2 ○ 0	3 ○ 1			2 0	6	5	1	4		1	3	上中妻
U12-D	1 常澄	2 双葉台	3 城東		勝分	勝点	得点	失点	点差	当該	順位	ワイルド	順位
1 常澄		3 ○ 0	0 × 1		1 0	3	3	1	2		2	1	城東
2 双葉台	0 × 3		2 × 4		0 0	0	2	7	▲5		3	2	常澄
3 城東	1 ○ 0	4 ○ 2			2 0	6	5	2	3		1	3	双葉台

第58回水戸市体育祭市民競技大会サッカー大会

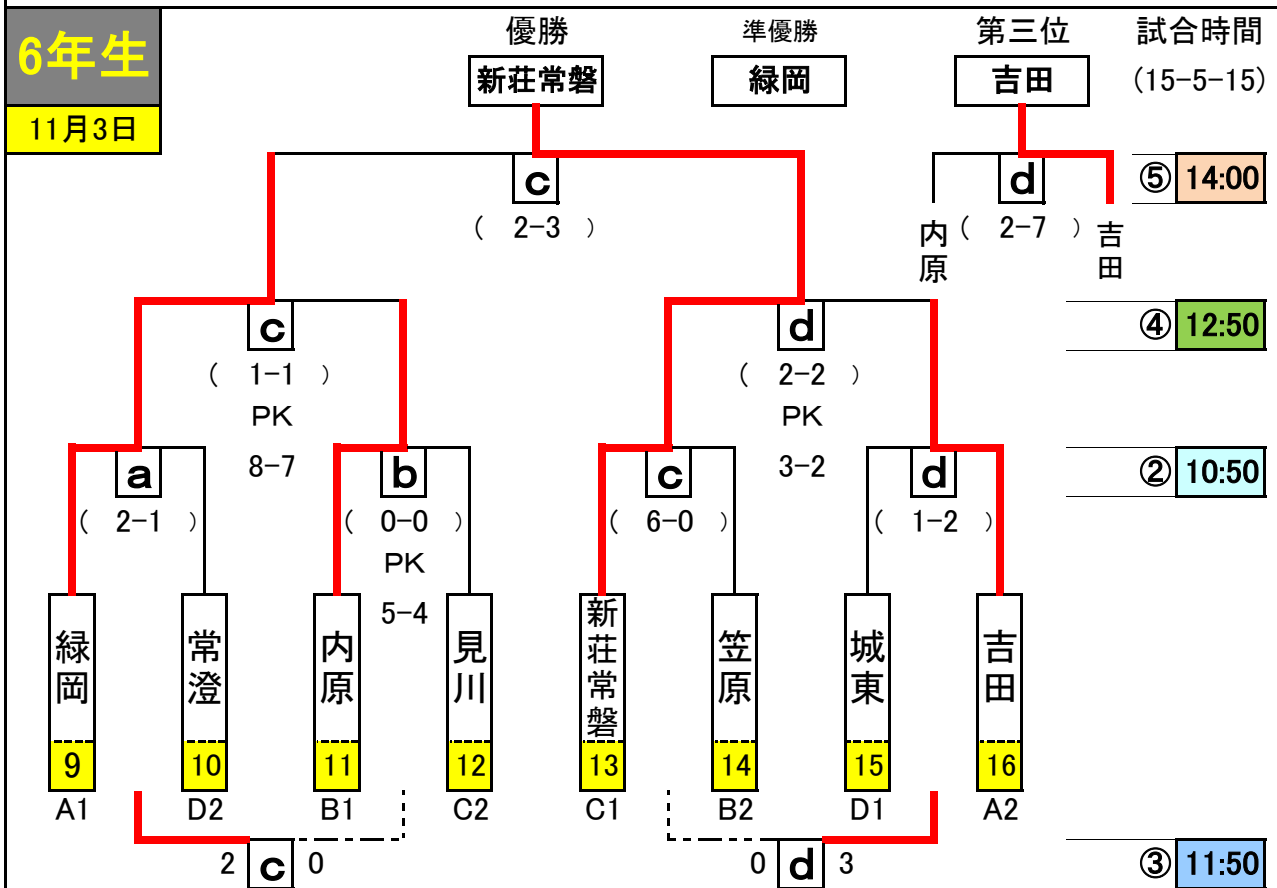
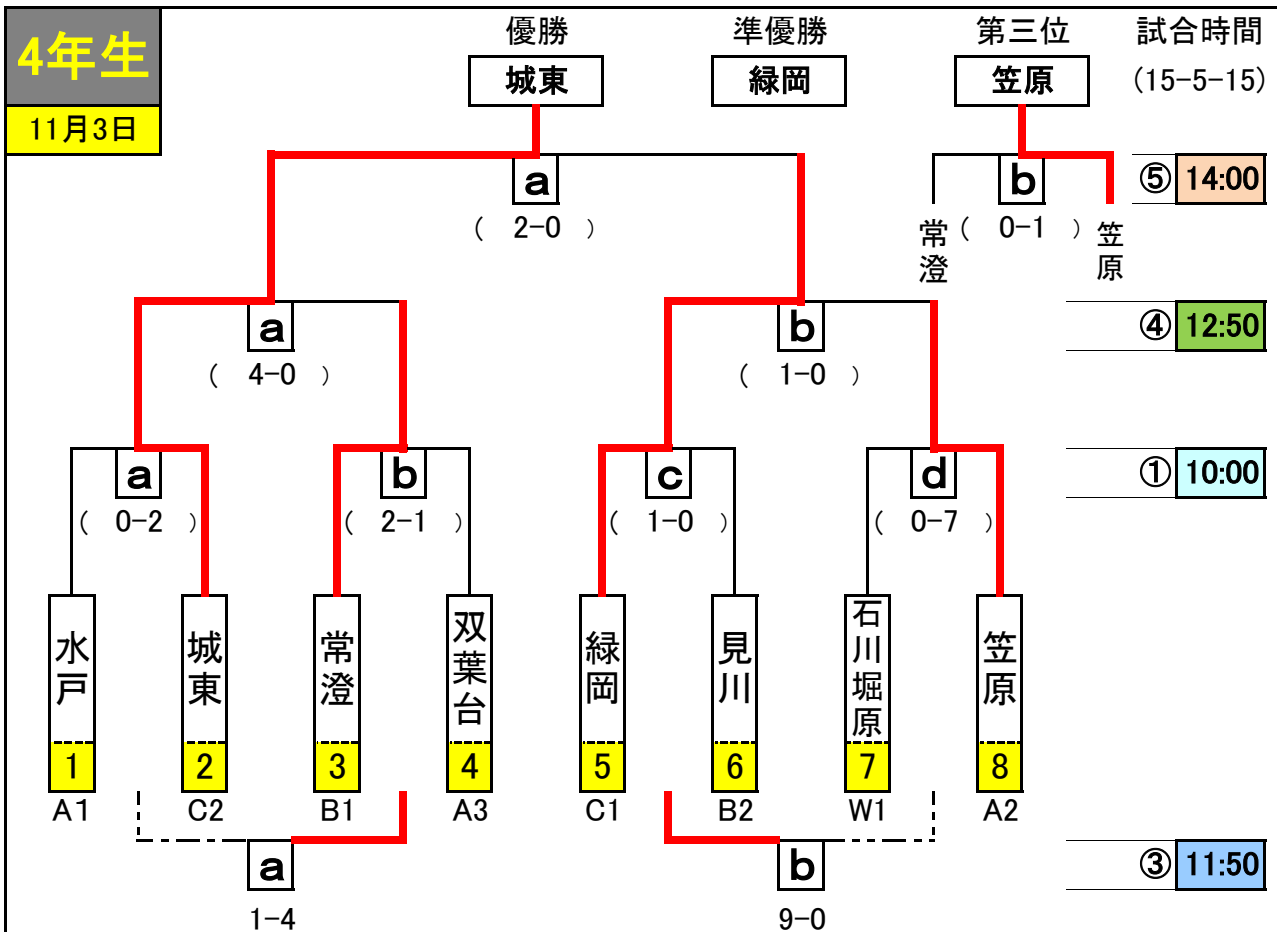
決勝

■会場 ツインフィールド



※チーム下部の番号(1~16)については、会場内での各チームの荷物置き場の番号です。
(P2の配置図参照願います)

■会場 ツインフィールド



※チーム下部の番号(1~16)については、会場内での各チームの荷物置き場の番号です。
(P2の配置図参照願います)