

# 令和元年度 U-12 中央地区チャンピオンCUPサッカー大会

開催日: R2年 1月12日(日曜日)  
R2年 1月18日(土曜日)  
R2年 1月25日(土曜日)

抽選会: R1年11月 9日(土曜日)  
会場: 東海村産業・情報プラザ 1F 多目的ホール

出場チーム一覧 出場チーム数 **58** チーム ○: 参加, ×: 不参加

チーム名	参加	チーム名	参加	チーム名	参加	チーム名	参加
1 荒谷台 SS	○	21 笠原 SSS	○	41 那珂 FC	○	61 湊第一 SSS	○
2 石神 SSS	○	22 笠間 SSS	○	42 那珂 FC ジュニオール	○	62 湊第三 SSS	○
3 石川堀原	○	23 カシマアカデミー水戸	×	43 中丸 SSS	○	63 湊第二 SSS	○
4 稲田 SSS	○	24 鹿島アントラーズノルテ	×	44 納場 SSS	○	64 MINORI FC	○
5 茨城ひぬま SSS	○	25 勝倉 SSS	×	45 羽鳥 SSS	○	65 六ツ野 SSS	○
6 内原 SSS	○	26 桂 SSS	○	46 浜田 SSS	×	66 山方 SSS	○
7 瓜連 SSS	○	27 上中妻 SSS	○	47 ひたちなかガールズ	×	67 吉田ヶ丘 SSS	○
8 SC水戸	×	28 木崎 SSS	○	48 平磯 SSS	○	68 吉田 SSS	○
9 SVポルターラ	○	29 高野 SSS	○	49 フェリスFC	○	69 ロッソトール FFC	○
10 エターナルFC	○	30 佐野 SSS	○	50 双葉台 SSS	○	70 渡里 SSS	○
11 FC ウェレン大洗	○	31 城東 SSS	○	51 舟石川 SSS	○	71 五軒 SSS	×
12 FC クレアティーボ	○	32 常北 SSS	○	52 プリティー310リーベ	×		
13 FC ポルターラ	○	33 新荘常磐 SSS	○	53 プリンセスリリー	×		
14 FC ラソス水戸	○	34 ソヒーゾFC	○	54 ブルチーノFC	×		
15 FC リリー	○	35 大子 SSS	○	55 ポルターラ水戸SC	○		
16 大戸 SSS	○	36 田彦 SSS	○	56 マルバ茨城FC	×		
17 大宮 SSS	○	37 津田 SSS	○	57 見川 SSS	○		
18 小川 SSS	○	38 常澄 SSS	○	58 水戸 SSS	×		
19 小瀬 SSS	○	39 友部 SSS	○	59 水戸ホーリーホック	○		
20 小美玉レディース	×	40 長岡 SS	○	60 緑岡 SSS	○		

## 提供会場一覧

### 1次ラウンド会場 必要面数 13 面

	1月12日(日曜日)会場	提供チーム名
1	茨城町フォレストぬまさき	茨城ひぬまSSS ●
2	ひたちなか市那珂川グランドA	高野SSS ●
3	ひたちなか市那珂川グランドB	佐野SSS ●
4	ひたちなか市那珂川グランドC	六ツ野SSS ●
5	笠間市北川根ふれあい広場	友部SSS ●
6	小美玉市タスパジャパンミートパークA	MINORI FC ●
7	小美玉市タスパジャパンミートパークB	エターナルFC ●
8	小美玉市タスパジャパンミートパークC	納場SSS ●
9	小美玉市タスパジャパンミートパークD	羽鳥SSS ●
10	城里町上古内多目的運動広場	常北SSS ●
11	東海村阿漕ヶ浦 A	荒谷台SS ●
12	東海村阿漕ヶ浦 B	中丸SSS ●
13	常陸大宮市西部総合公園	大宮 SSS ●

### 2次ラウンド会場 必要面数 8 面

	1月18日(土曜日)会場	提供チーム名
1	茨城町フォレストぬまさき	茨城ひぬまSSS ●
2	ひたちなか地区多目的広場_A	HFA ●
3	ひたちなか地区多目的広場_B	HFA ●
4	ひたちなか地区多目的広場_C	HFA ●
5	ひたちなか地区多目的広場_D	HFA ●
6	笠間市北川根ふれあい広場	友部SSS ●
7	東海村阿漕ヶ浦 A	荒谷台SS ●
8	東海村阿漕ヶ浦 B	中丸SSS ●
9	水戸市エヌマレーナ	ポルターラ水戸SC 予

### 決勝ラウンド会場

	1月26日(土曜日)会場	担当
1	水戸市ツインフィールド人工芝 A	本部
2	水戸市ツインフィールド人工芝 B	本部

※2次ラウンド会場は、1次ラウンド終了後に結果を持って決定します。

※2次ラウンド会場及び対戦組合わせは「水戸市サッカー協会」「ひたちなか市サッカー協会」HPにて公開予定。

# 令和元年度 U-12 中央地区チャンピオンCUPサッカー大会

## チャンピオンCUP 競技方法

1次ラウンド: 参加58チームを4チーム10ブロック、3チーム6ブロックの16ブロックに分けリーグ戦を行う。  
各ブロック1位、2位の32チームが2次ラウンドに進出する。(32チーム)

2次ラウンド: 32チームを4チーム8ブロックに分けリーグ戦を行い1位8チームが決勝ラウンドに進出する。

決勝ラウンド: 8チームによるトーナメント戦を行ない、優勝チームを決定する。  
(第1試合敗者によるフレンドリーマッチを行なう、3位決定戦は行なわない)

### R2年1月12日(日曜日)

1次ラウンドリーグ戦 58チーム  
第1試合開始 10:00

No.	ブロック	1	2	3	4	会場
1	A	★	★	★	★	1
2	B	★	★	★	★	2
3	C	★	★	★	★	3
4	D	★	★	★	★	4
5	E	★	★	★	★	5
6	F	★	★	★	★	6
7	G	★	★	★	★	7
8	H	★	★	★	★	8
9	I	★	★	★	★	9
10	J	★	★	★	★	10
11	K	★	★	★	---	11
12	L	★	★	★	---	12
13	M	★	★	★	---	13
14	N	★	★	★	---	14
15	O	★	★	★	---	15
16	P	★	★	★	---	16

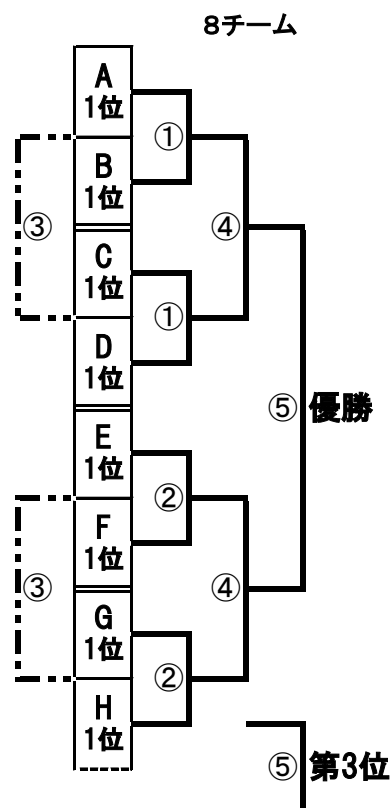
### R2年1月18日(土曜日)

2次ラウンドリーグ戦 32チーム  
第1試合開始 10:00

No.	ブロック	1	2	3	4	会場
1	A	H2	A1	I1	P2	1
2	B	G2	B1	J1	O2	2
3	C	F2	C1	K1	N2	3
4	D	E2	D1	L1	M2	4
5	E	D2	E1	M1	L2	5
6	F	C2	F1	N1	K2	6
7	G	B2	G1	O1	J2	7
8	H	A2	H1	P1	I2	8

### R2年1月25日(土曜日)

決勝ラウンドトーナメント戦  
第1試合開始 10:00



※第1試合開始の30分前に代表者ミーティング開催

#### 1日目 リーグ戦試合時間

4チームブロック=30分(ハ-フ15分)

第1試合	10:00	~	10:35
第6試合	14:30	~	15:05

3チームブロック=40分(ハ-フ20分)

:2組ブロック

第1試合	10:00	~	10:45
第6試合	14:35	~	15:20

3チームブロック=40分(ハ-フ20分)

:1組ブロック

第1試合	10:00	~	10:45
第3試合	12:20	~	13:05

#### 2日目 リーグ戦試合時間

4チームブロック=30分(ハ-フ15分)

第1試合	10:00	~	10:35
第6試合	14:30	~	15:05

#### 決勝トーナメント戦試合時間

試合順	開始	~	開始
①	10:00	~	10:45
②	11:00	~	11:45
③	12:00	~	12:35
④	12:45	~	13:30
⑤	14:00	~	14:45

①②④⑤=40分

③=30分(フレンドリー)

表彰式 15:00

集合写真撮影

優勝チーム、第2位

第3位、第4位