

第41回水戸市長杯争奪少年サッカー大会予選結果

U9-A		1 双葉台	2 緑岡	3 新莊常磐	4 内原	勝分	勝点	得点	失点	点差	当該	順位	フィールド	順位	
1	双葉台		5 ○ 0	1 × 4	7 ○ 0	2 0	6	13	4	9		2		1	新莊常磐
2	緑岡	0 × 5		1 × 6	4 ○ 2	1 0	3	5	13	▲8		3		2	双葉台
3	新莊常磐	4 ○ 1	6 ○ 1		8 ○ 0	3 0	9	18	2	16		1		3	緑岡
4	内原	0 × 7	2 × 4	0 × 8		0 0	0	2	19	▲17		4		4	内原
U9-B		1 城東B	2 水戸B	3 水戸A	4 笠原	勝分	勝点	得点	失点	点差	当該	順位	フィールド	順位	
1	城東B		12 ○ 1	0 × 6	0 × 8	1 0	3	12	15	▲3		3		1	笠原
2	水戸B	1 × 12		0 × 23	0 × 17	0 0	0	1	52	▲51		4		2	水戸A
3	水戸A	6 ○ 0	23 ○ 0		1 × 3	2 0	6	30	3	27		2		3	城東B
4	笠原	8 ○ 0	17 ○ 0	3 ○ 1		3 0	9	28	1	27		1		4	水戸B
U9-C		1 城東A	2 見川	3 吉田		勝分	勝点	得点	失点	点差	当該	順位	フィールド	順位	
1	城東A		10 ○ 0	5 ○ 1		2 0	6	15	1	14		1		1	城東A
2	見川	0 × 10		4 ○ 3		1 0	3	4	13	▲9		2		2	見川
3	吉田	1 × 5	3 × 4			0 0	0	4	9	▲5		3		3	吉田
U10-A		1 城東	2 笠原	3 常澄	4 見川	勝分	勝点	得点	失点	点差	当該	順位	フィールド	順位	
1	城東		1 ○ 0	2 ○ 0	0 △ 0	2 1	7	3	0	3		1		1	城東
2	笠原	0 × 1		2 ○ 1	1 ○ 0	2 0	6	3	2	1		2		2	笠原
3	常澄	0 × 2	1 × 2		2 △ 2	0 1	1	3	6	▲3		4		3	見川
4	見川	0 △ 0	0 × 1	2 △ 2		0 2	2	2	3	▲1		3		4	常澄
U10-B		1 双葉台	2 石川堀原	3 緑岡		勝分	勝点	得点	失点	点差	当該	順位	フィールド	順位	
1	双葉台		2 ○ 0	1 × 4		1 0	3	3	4	▲1		2		1	緑岡
2	石川堀原	0 × 2		0 × 4	0 × 2	0 0	0	0	6	▲6		3		2	双葉台
3	緑岡	4 ○ 1	4 ○ 0			2 0	6	8	1	7		1		3	石川堀原
U10-C		1 新莊常磐	2 水戸	3 内原		勝分	勝点	得点	失点	点差	当該	順位	フィールド	順位	
1	新莊常磐		5 ○ 0	3 ○ 0		2 0	6	8	0	8		1		1	新莊常磐
2	水戸	0 × 5		1 △ 1	2 ○ 0	0 1	1	1	6	▲5		3	○	2	内原
3	内原	0 × 3	1 △ 1			0 1	1	1	4	▲3		2		3	水戸

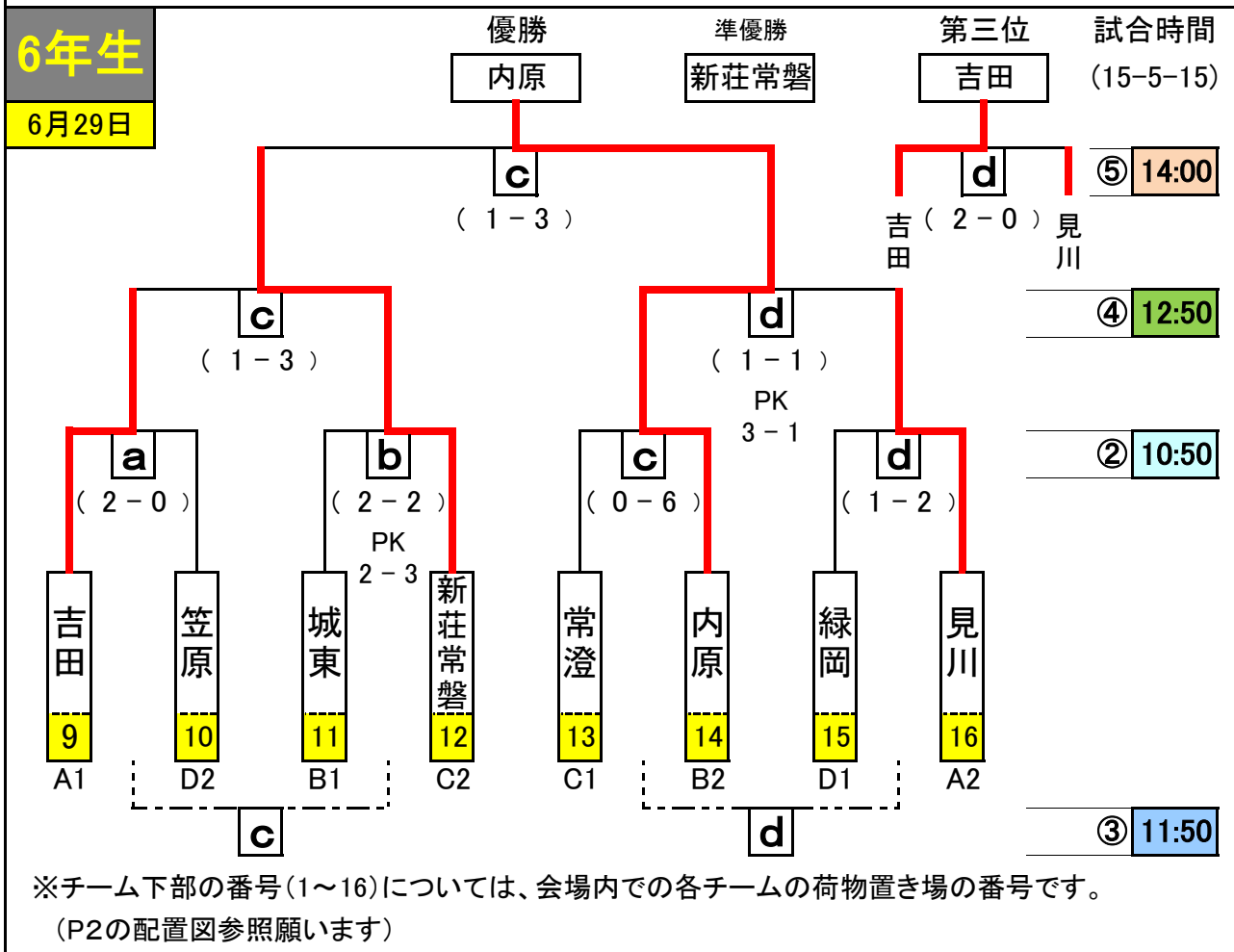
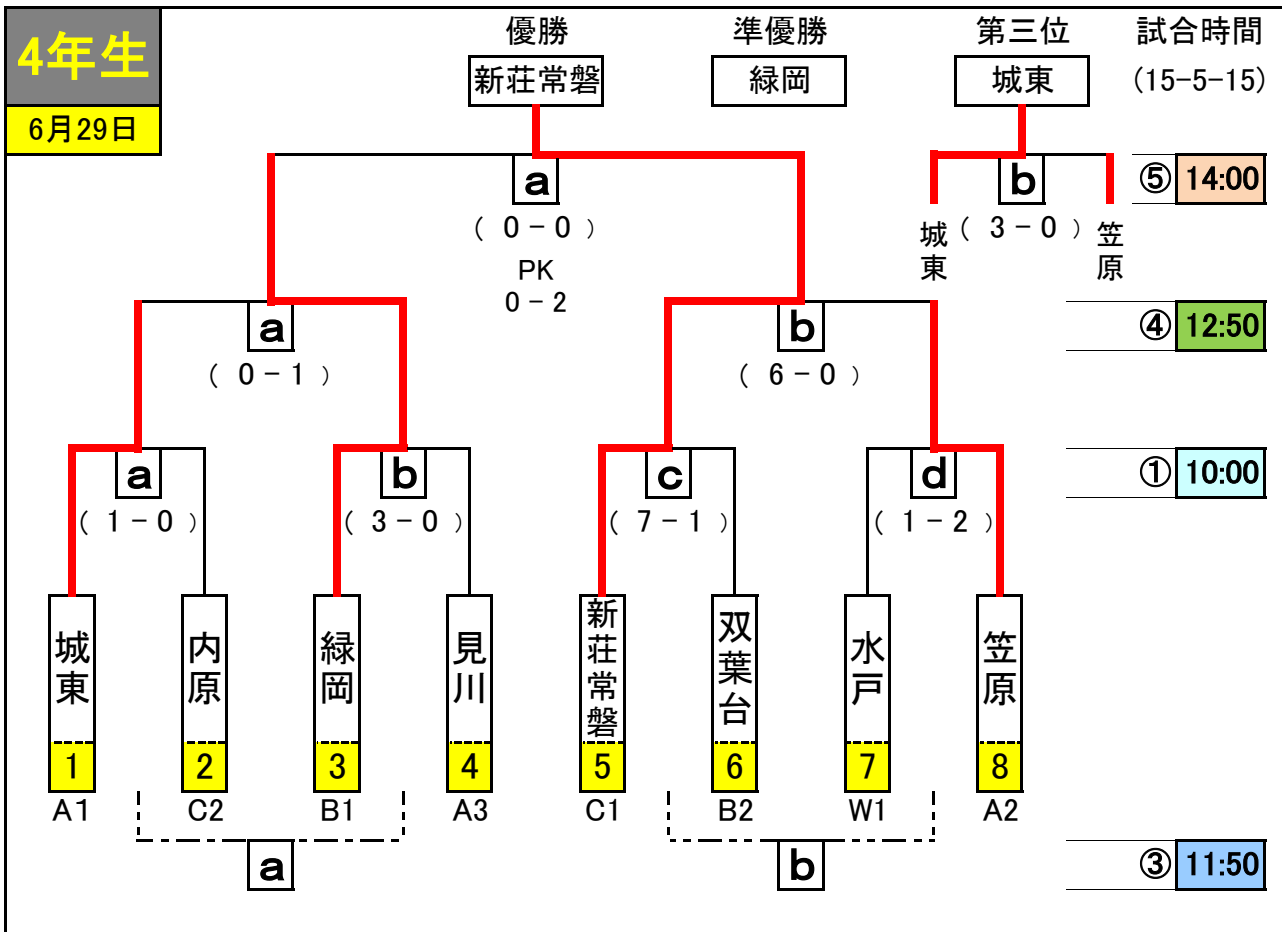
第41回水戸市長杯争奪少年サッカー大会予選結果

U11-A		1 渡里	2 吉田	3 水戸B	4 緑岡	勝分	勝点	得点	失点	点差	当該	順位	ワイルド	順位	
1	渡里		0 × 7	1 △ 1	0 × 7	0 1	1	1	15	▲14		4		1	吉田
2	吉田	7 ○ 0		3 ○ 0	0 △ 0	2 1	7	10	0	10		1		2	緑岡
3	水戸B	1 △ 1	0 × 3		0 △ 0	0 2	2	1	4	▲3		3		3	水戸B
4	緑岡	7 ○ 0	0 △ 0	0 △ 0		1 2	5	7	0	7		2		4	渡里
U11-B		1 双葉台	2 石川堀原	3 水戸A	4 笠原	勝分	勝点	得点	失点	点差	当該	順位	ワイルド	順位	
1	双葉台		3 ○ 1	0 × 5	1 × 7	1 0	3	4	13	▲9		3		1	笠原
2	石川堀原	1 × 3		0 × 1	0 × 10	0 0	0	1	14	▲13		4		2	水戸A
3	水戸A	5 ○ 0	1 ○ 0		0 × 1	2 0	6	6	1	5		2		3	双葉台
4	笠原	7 ○ 1	10 ○ 0	1 ○ 0		3 0	9	18	1	17		1		4	石川堀原
U11-C		1 城東	2 新莊常磐	3 見川		勝分	勝点	得点	失点	点差	当該	順位	ワイルド	順位	
1	城東		0 × 2	0 △ 0		0 1	1	0	2	▲2		2		1	新莊常磐
2	新莊常磐	2 ○ 0		6 ○ 1		2 0	6	8	1	7		1		2	城東
3	見川	0 △ 0	1 × 6			0 1	1	1	6	▲5		3		3	見川
U12-A		1 上中妻	2 吉田	3 吉田ヶ丘	4 見川	勝分	勝点	得点	失点	点差	当該	順位	ワイルド	順位	
1	上中妻		1 × 4	5 ○ 0	1 × 3	1 0	3	7	7	0		3		1	吉田
2	吉田	4 ○ 1		11 ○ 0	0 △ 0	2 1	7	15	1	14		1		2	見川
3	吉田ヶ丘	0 × 5	0 × 11		0 × 9	0 0	0	0	25	▲25		4		3	上中妻
4	見川	3 ○ 1	0 △ 0	9 ○ 0		2 1	7	12	1	11		2		4	吉田ヶ丘
U12-B		1 内原	2 石川堀原	3 城東		勝分	勝点	得点	失点	点差	当該	順位	ワイルド	順位	
1	内原		4 ○ 2	1 × 2		1 0	3	5	4	1		2		1	城東
2	石川堀原	2 × 4		0 × 4		0 0	0	2	8	▲6		3		2	内原
3	城東	2 ○ 1	4 ○ 0			2 0	6	6	1	5		1		3	石川堀原
U12-C		1 新莊常磐	2 常澄	3 五軒		勝分	勝点	得点	失点	点差	当該	順位	ワイルド	順位	
1	新莊常磐		0 × 1	6 ○ 1		1 0	3	6	2	4		2		1	常澄
2	常澄	1 ○ 0		3 ○ 1		2 0	6	4	1	3		1		2	新莊常磐
3	五軒	1 × 6	1 × 3			0 0	0	2	9	▲7		3		3	五軒
U12-D		1 双葉台	2 笠原	3 緑岡		勝分	勝点	得点	失点	点差	当該	順位	ワイルド	順位	
1	双葉台		1 × 2	0 × 2		0 0	0	1	4	▲3		3		1	緑岡
2	笠原	2 ○ 1		0 × 1		1 0	3	2	2	0		2		2	笠原
3	緑岡	2 ○ 0	1 ○ 0			2 0	6	3	0	3		1		3	双葉台

第41回水戸市長杯争奪少年サッカー大会

決勝

■会場 ツインフィールド



第41回水戸市長杯争奪少年サッカー大会

決勝

■会場 ツインフィールド

