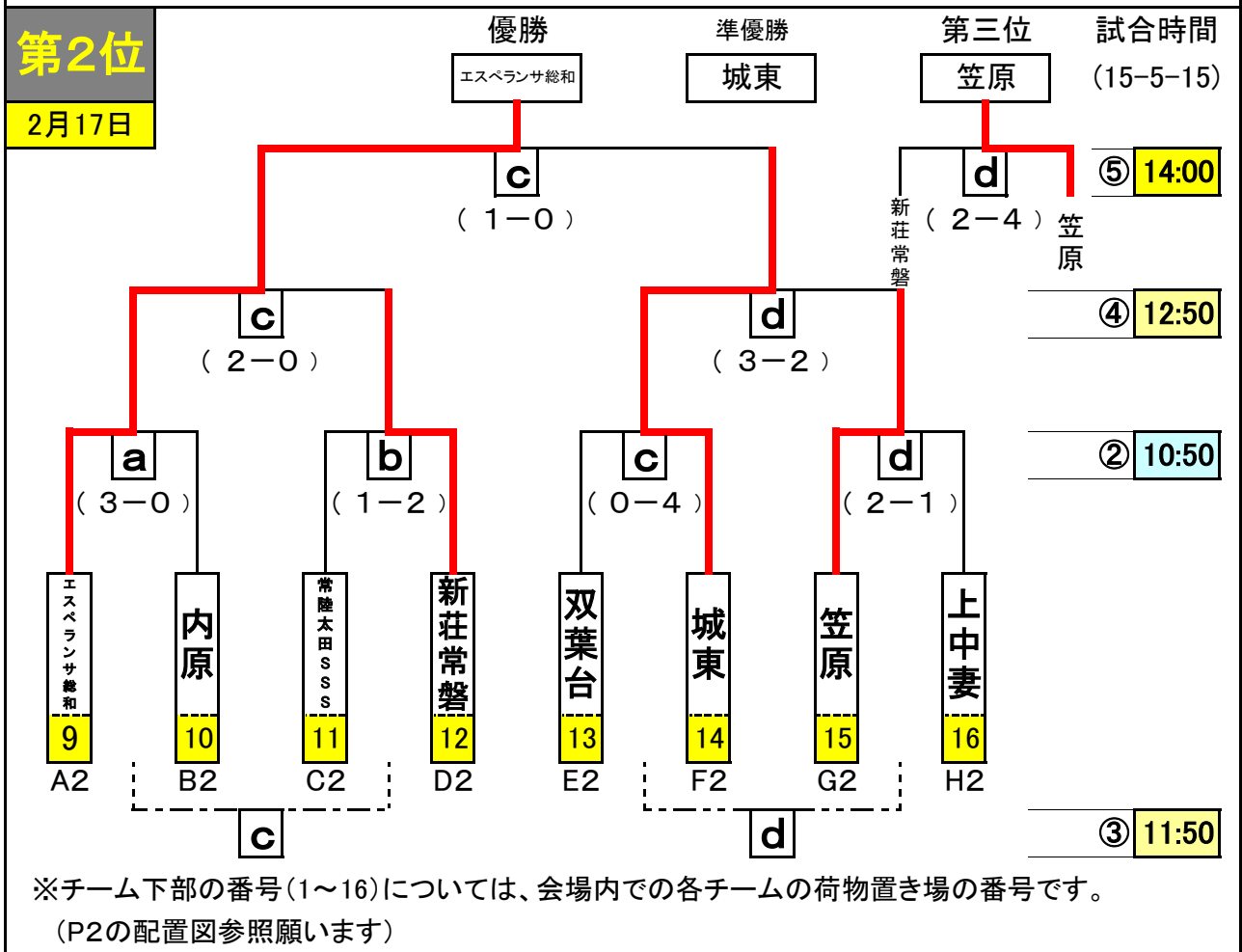
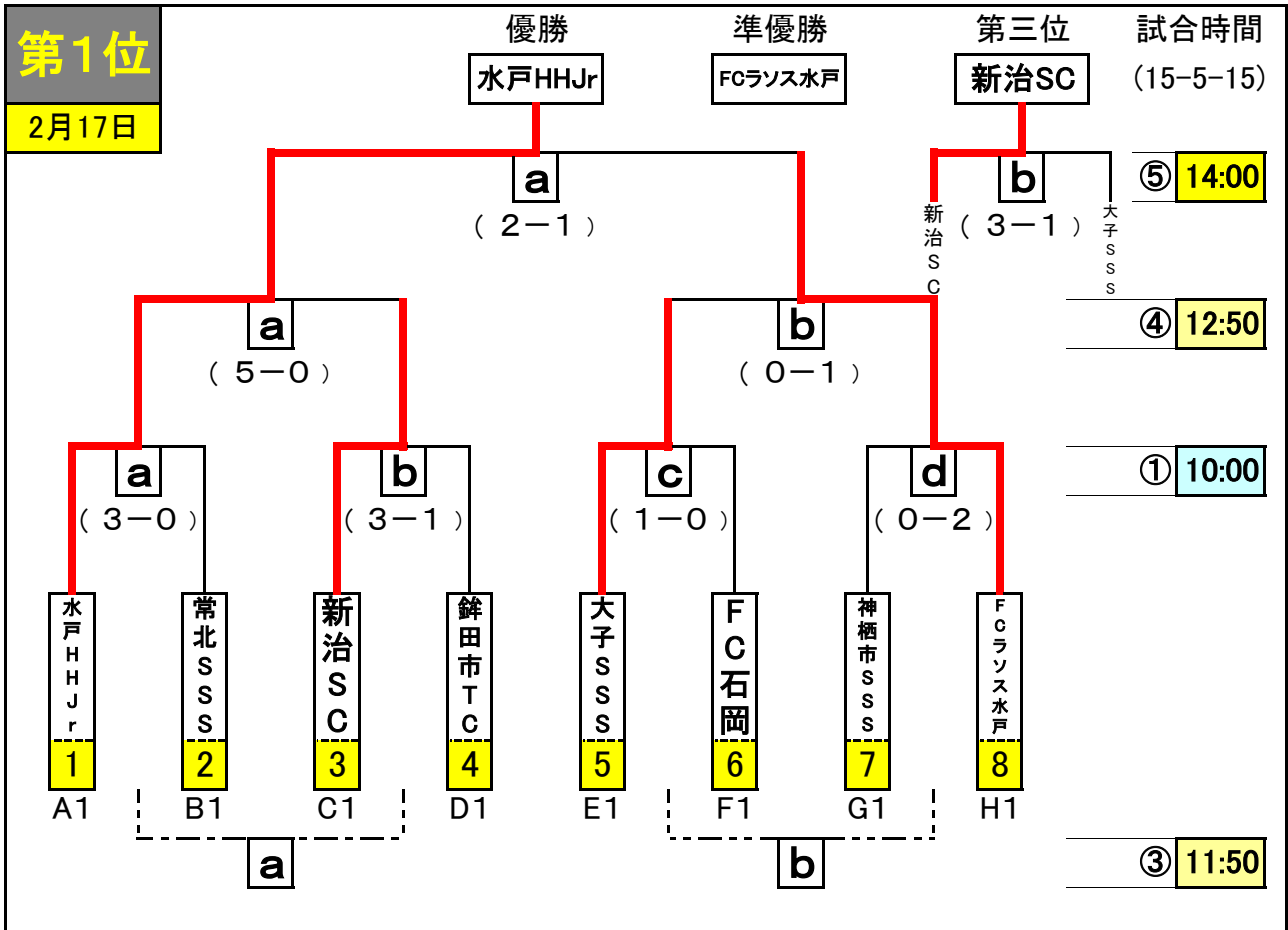


第25回水戸市サッカー協会長杯争奪 少年サッカー大会結果報告

主 催	水戸市サッカー協会
後 援	水戸市・水戸市教育委員会 水戸市スポーツ協会・株式会社茨城新聞社
主 管	水戸市サッカー協会少年委員会
期 日	平成31年2月16日 予選 平成31年2月17日 決勝

■会場 ツインフィールド



※チーム下部の番号(1~16)については、会場内での各チームの荷物置き場の番号です。
(P2の配置図参照願います)

■会場 根本町サッカー場 No.4・5・6・7

