

学 校 長 殿
各サッカー部顧問 殿

水戸市体育祭大会会長 高橋 靖
水戸市中体連サッカー専門部委員長 綿引大地

平成30年度 水戸市体育祭サッカー大会要項

- 1 期 日 平成30年8月4日(土) 8月5日(日)・11日(土)・12日(日)
- 2 会 場 水戸市サッカーラグビー場(ツインフィールド)、ケーズデンキスタジアム水戸(補助)
- 3 主 催 水戸市 水戸市教育委員会 水戸市体育協会
- 4 後 援 (公財)水戸市スポーツ振興協会
- 5 主 管 水戸市サッカー協会
- 6 競技規則 (1)日本サッカー協会競技規則による。
(2)試合方法
①予選はリーグ戦で勝ち点方式とする。
②順位決定はトーナメントとする。
③リーグ戦…勝ち点(勝ち…3点、引き分け…1点、負け…0点)
④勝ち点と同じ場合には得失点差、総得点の順で順位を決める。
それでも同じ場合はPK方式により順位を決める。
(3)試合時間:予選リーグ 50分(25-5-25)
決勝トーナメント 50分(25-5-25) 決しない場合PK
(4)交代は自由とする。(リエントリーも可)
(5)試合球は、皮縫い5号球とし各校持ち寄りとする。
(6)本大会中2度の警告を受けたもの及び退場を命じられたものは、次の1試合のみ出場できない。
(7)審判については、1日目は主審(顧問:審判服着用) 副審(生徒)
2日目(1位トーナメント)は審判をすべて顧問教師が行う。
※大会1日目で敗退した学校の顧問(1名)は、役員として2日目も必ず参加する。

※なお、トーナメントの結果で平成30年度水戸市新人戦のシードを以下のように決定する。

<1位トーナメント> 順位に応じて第1シード~第6シードを与える。

<2位トーナメント> 1位を第7シード、2位を第8シードを与える。

- 7 競技役員 委員長 綿引大地(笠原中) 副委員長 高橋孝平(赤塚中)
審判員 各中学校サッカー部顧問

8 組み合わせ

ブロック	会 場	参 加 校			試合時間
A	ツインフィールド [△] 人工芝	①千 波	水戸三		25×2
B	ツインフィールド [△] 人工芝	②水戸二	見 川	内 原	25×2
C	ツインフィールド [△] 人工芝	③笠 原	茨 城	赤 塚	25×2
D	ツインフィールド [△] 人工芝	④緑 岡	水戸五	英 宏	25×2
E	ケーズデンキスタジアム(補助)	⑤石 川	附 属	水戸一	25×2
F	ケーズデンキスタジアム(補助)	⑥水戸四	水戸三	水戸二	25×2

9 試合時間及び審判割当

8月4日(土)

		ツインフィールド(人工芝)			ケーズデンキスタジアム(補助)			
開始時間	ブロック	対戦		審判	ブロック	対戦		審判
① 9:30	C	笠 原	VS 茨 城	赤塚	F	常 澄	VS 水戸四	双葉台
② 11:40	C	茨 城	VS 赤 塚	笠原	F	水戸四	VS 双葉台	常澄
③ 13:50	C	笠 原	VS 赤 塚	茨城	F	常澄	VS 双葉台	水戸四

8月5日(日)

		ツインフィールド(人工芝)			ケーズデンキスタジアム(補助)			
開始時間	ブロック	対戦		審判	ブロック	対戦		審判
① 9:30	D	緑 岡	VS 水戸五	英宏	E	石 川	VS 附 属	水戸一
② 11:40	D	水戸五	VS 英 宏	緑岡	E	附 属	VS 水戸一	石川
③ 13:50	D	緑 岡	VS 英 宏	水戸五	E	石 川	VS 水戸一	附属

8月11日(土)

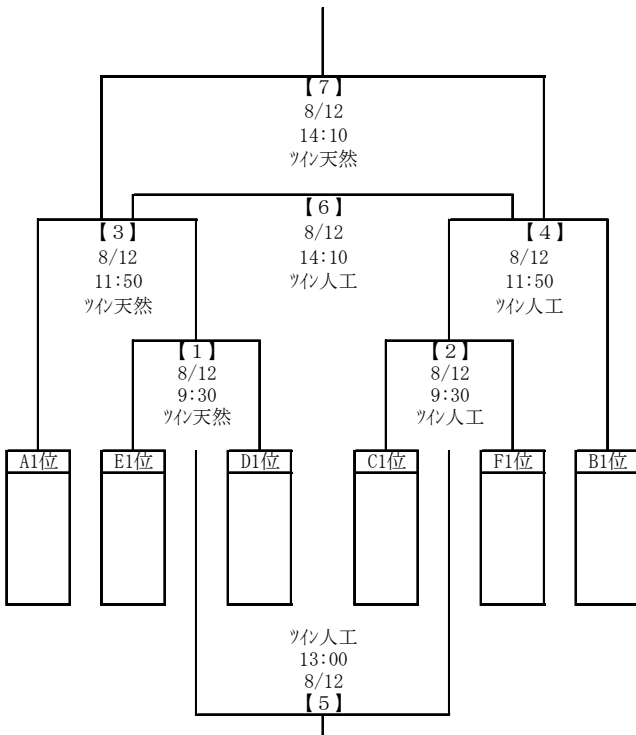
ツインフィールド(人工芝)					
開始時間	ブロック	対戦		審判	
①	9:30	A	千波 VS 水戸三	内原	
②	10:40	B	水戸二 VS 見川	千波	
③	11:50	2位T	E 2位 VS D 2位	水戸二	
④	13:00	B	見川 VS 内原	③負	
⑤	14:10	2位T	C 2位 VS F 2位	見川	
⑥	15:20	B	水戸二 VS 内原	⑤負	

8月12日(日)

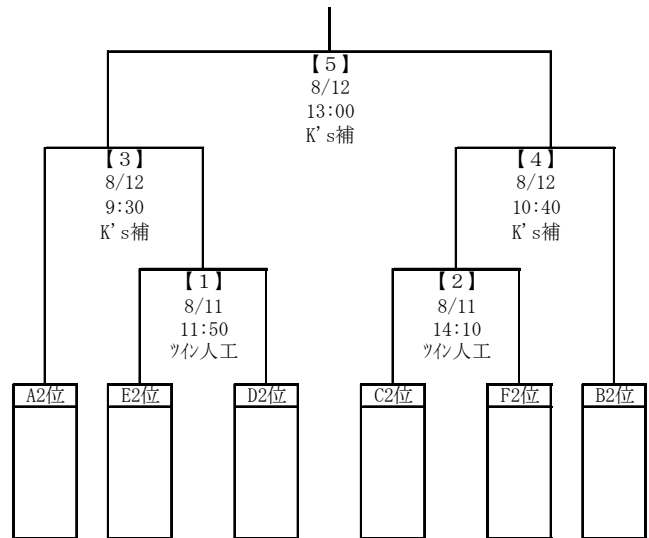
ツインフィールド(人工芝)				ツインフィールド(天然芝)				
開始時間	ブロック	対戦		審判	ブロック	対戦		審判
①	9:30	1位T	E 1位 VS D 1位		1位T	C 1位 VS F 1位		
②	11:50	1位T	A 1位 VS 【1】勝者		1位T	B 1位 VS 【2】勝者		
③	13:00	1位T	【1】敗者 VS 【2】敗者					
④	14:10	1位T	【3】勝者 VS 【4】勝者		1位T	【3】敗者 VS 【4】敗者		

ケーズデンキスタジアム(補助)				審判
開始時間	ブロック	対戦		
①	9:30	2位T	A 2位 VS 【1】勝者	
②	10:40	2位T	【2】勝者 VS B 2位	
③	13:00	2位T	【3】勝者 VS 【4】勝者	

1位トーナメント(第1~6シード)



2位トーナメント(第7, 8シード)



10 連絡先 綿引 大地(笠原中)学校 TEL 029-241-5363

11 態度決定 大会当日(午前6時) ※ 順延の場合は連絡網を使って各学校に連絡する。