

第1回チャレンジカップ予選結果

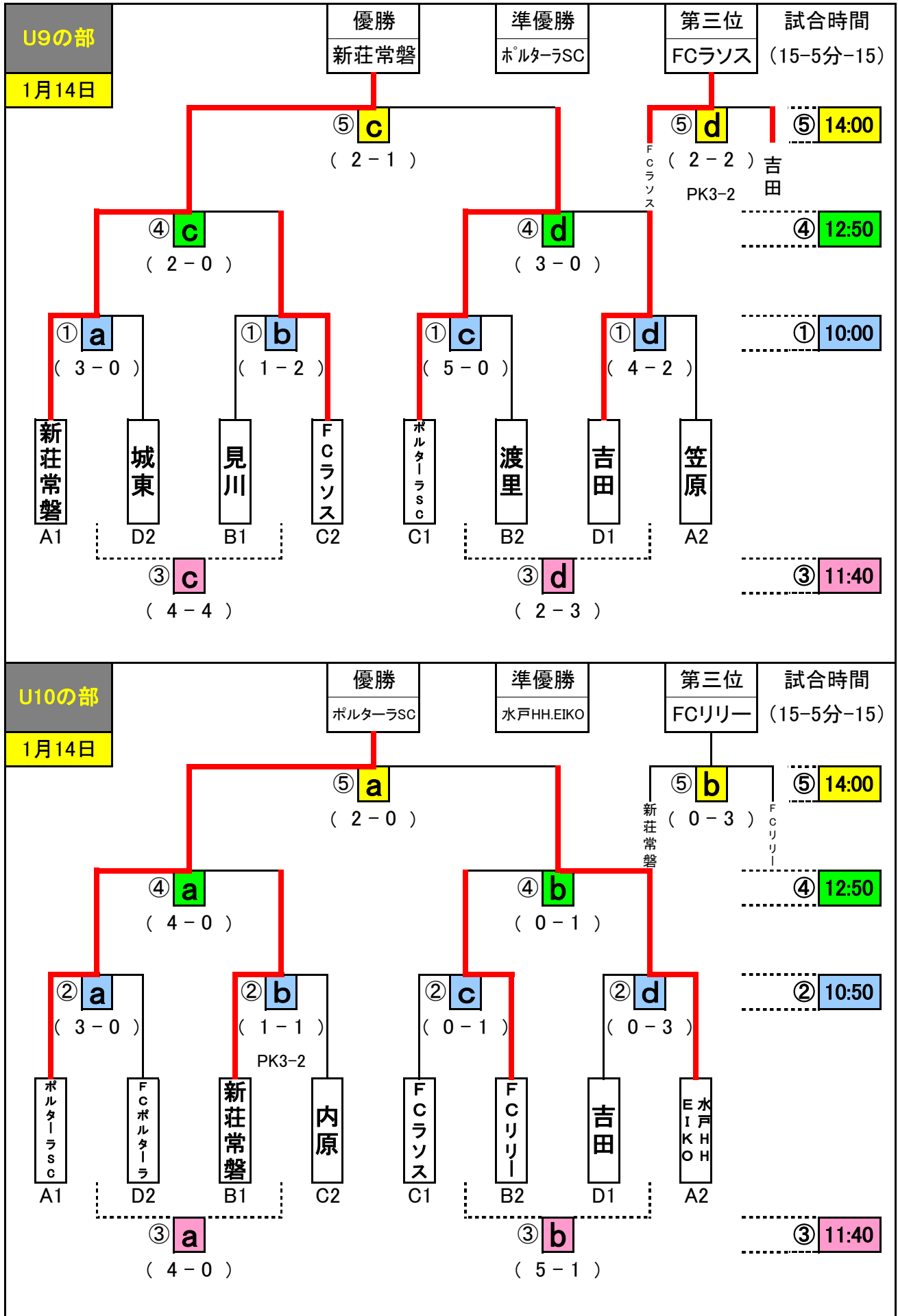
U9-A		1 FCリリー	2 新莊常磐	3 FCホルターラ	4 笠原	勝	分	勝点	得点	失点	点差	当該	順位	順位	
1	FCリリー		1 × 6	4 ○ 0	0 × 3	1	0	3	5	9	-4		3	1	新莊常磐
2	新莊常磐	6 ○ 1		6 ○ 0	6 ○ 0	3	0	9	18	1	17		1	2	笠原
3	FCホルターラ	0 × 4	0 × 6		0 × 10	0	0	0	0	20	-20		4	3	FCリリー
4	笠原	3 ○ 0	0 × 6	10 ○ 0		2	0	6	13	6	7		2	4	FCホルターラ
U9-B		1 内原	2 双葉台	3 渡里	4 見川	勝	分	勝点	得点	失点	点差	当該	順位	順位	
1	内原					0	0	0	0	0	0			1	見川
2	双葉台			0 × 4	0 × 12	0	0	0	0	16	-16		3	2	渡里
3	渡里		4 ○ 0		0 × 7	1	0	3	4	7	-3		2	3	双葉台
4	見川		12 ○ 0	7 ○ 0		2	0	6	19	0	19		1		
U9-C		1 水戸	2 ホルターラSC	3 FCラソス	4 石川	勝	分	勝点	得点	失点	点差	当該	順位	順位	
1	水戸		0 × 8	1 × 4	7 ○ 0	1	0	3	8	12	-4		3	1	ホルターラSC
2	ホルターラSC	8 ○ 0		2 ○ 1	14 ○ 0	3	0	9	24	1	23		1	2	FCラソス
3	FCラソス	4 ○ 1	1 × 2		6 ○ 0	2	0	6	11	3	8		2	3	水戸
4	石川	0 × 7	0 × 14	0 × 6		0	0	0	0	27	-27		4	4	石川
U9-D		1 常澄	2 城東	3 吉田	4 五軒	勝	分	勝点	得点	失点	点差	当該	順位	順位	
1	常澄		0 × 15	0 × 12		0	0	0	0	27	-27		3	1	吉田
2	城東	15 ○ 0		0 × 8		1	0	3	15	8	7		2	2	城東
3	吉田	12 ○ 0	8 ○ 0			2	0	6	20	0	20		1	3	常澄
4	五軒					0	0	0	0	0	0				
U10-A		1 城東	2 水戸HHEIKO	3 双葉台	4 ホルターラSC	勝	分	勝点	得点	失点	点差	当該	順位	順位	
1	城東		0 × 5	6 ○ 1	0 × 4	1	0	3	6	10	-4		3	1	ホルターラSC
2	水戸HHEIKO	5 ○ 0		11 ○ 0	0 × 2	2	0	6	16	2	14		2	2	水戸HHEIKO
3	双葉台	1 × 6	0 × 11		0 × 12	0	0	0	1	29	-28		4	3	城東
4	ホルターラSC	4 ○ 0	2 ○ 0	12 ○ 0		3	0	9	18	0	18		1	4	双葉台
U10-B		1 堀原	2 新莊常磐	3 FCリリー	4 見川	勝	分	勝点	得点	失点	点差	当該	順位	順位	
1	堀原		0 × 9	0 × 7	0 × 6	0	0	0	0	22	-22		4	1	新莊常磐
2	新莊常磐	9 ○ 0		0 △ 0	6 ○ 0	2	1	7	15	0	15		1	2	FCリリー
3	FCリリー	7 ○ 0	0 △ 0		1 ○ 0	2	1	7	8	0	8		2	3	見川
4	見川	6 ○ 0	0 × 6	0 × 1		1	0	3	6	7	-1		3	4	堀原
U10-C		1 内原	2 FCラソス	3 笠原	勝	分	勝点	得点	失点	点差	当該	順位	順位		
1	内原		0 × 4	3 ○ 2	1	0	3	3	6	-3		2	1	FCラソス	
2	FCラソス	4 ○ 0		4 ○ 0	2	0	6	8	0	8		1	2	内原	
3	笠原	2 × 3	0 × 4		0	0	0	2	7	-5		3	3	笠原	
U10-D		① 緑岡	② 吉田	③ FCホルターラ	勝	分	勝点	得点	失点	点差	当該	順位	順位		
①	緑岡		2 △ 2	1 × 2	0	1	1	3	4	-1		3	1	吉田	
②	吉田	2 △ 2		3 ○ 2	1	1	4	5	4	1		1	2	FCホルターラ	
③	FCホルターラ	2 ○ 1	2 × 3		1	0	3	4	4	0		2	3	緑岡	

第1回チャレンジカップ予選結果

U11-A		1 吉田	2 内原	3 見川	4 FCラソス	勝	分	勝点	得点	失点	点差	当該	順位	順位		
1	吉田		2 △ 2	3 ○ 0	0 × 3	1	1	4	5	5	0		2	1	FCラソス	
2	内原	2 △ 2		0 × 2	0 × 3	0	1	1	2	7	-5		4	2	吉田	
3	見川	0 × 3	2 ○ 0		2 × 3	1	0	3	4	6	-2		3	3	見川	
4	FCラソス	3 ○ 0	3 ○ 0	3 ○ 2		3	0	9	9	2	7		1	4	内原	
U11-B		1 水戸	2 五軒	3 浜田	4 新莊常磐	勝	分	勝点	得点	失点	点差	当該	順位	順位		
1	水戸		5 ○ 0	6 ○ 0	3 ○ 0	3	0	9	14	0	14		1	1	水戸	
2	五軒	0 × 5		0 △ 0	0 × 9	0	1	1	0	14	-14		4	2	新莊常磐	
3	浜田	0 × 6	0 △ 0		0 × 2	0	1	1	0	8	-8		3	3	浜田	
4	新莊常磐	0 × 3	9 ○ 0	2 ○ 0		2	0	6	11	3	8		2	4	五軒	
U11-C		1 FCホルター	2 FCリリー	3 双葉台	4 常澄	勝	分	勝点	得点	失点	点差	当該	順位	順位		
1	FCホルター		0 × 3	7 ○ 0	4 ○ 0	2	0	6	11	3	8		2	1	FCリリー	
2	FCリリー	3 ○ 0		4 ○ 0	9 ○ 0	3	0	9	16	0	16		1	2	FCホルター	
3	双葉台	0 × 7	0 × 4		0 × 3	0	0	0	0	14	-14		4	3	常澄	
4	常澄	0 × 4	0 × 9	3 ○ 0		1	0	3	3	13	-10		3	4	双葉台	
U11-D		1 渡里	2 ホルターSC	3 笠原	4 城東	勝	分	勝点	得点	失点	点差	当該	順位	順位		
1	渡里		0 × 9	0 × 2	0 × 5	0	0	0	0	16	-16		4	1	ホルターSC	
2	ホルターSC	9 ○ 0		3 ○ 2	6 ○ 2	3	0	9	18	4	14		1	2	城東	
3	笠原	2 ○ 0	2 × 3		1 △ 1	1	1	4	5	4	1		3	3	笠原	
4	城東	5 ○ 0	2 × 6	1 △ 1		1	1	4	8	7	1		2	4	渡里	
U12-A		1 石川	2 双葉台	3 ホルターSC	4 浜田	5 堀原	勝	分	勝点	得点	失点	点差	当該	順位	順位	
1	石川		0 × 4	0 × 5	0 × 9	0 × 7	0	0	0	0	25	-25		5	1	ホルターSC
2	双葉台	4 ○ 0		0 × 2	0 × 3	3 × 7	1	0	3	7	12	-5		4	2	堀原
3	ホルターSC	5 ○ 0	2 ○ 0		3 ○ 0	2 ○ 0	4	0	12	12	0	12		1	3	浜田
4	浜田	9 ○ 0	3 ○ 0	0 × 3		2 △ 2	2	1	7	14	5	9		3	4	双葉台
5	堀原	7 ○ 0	7 ○ 3	0 × 2	2 △ 2		2	1	7	16	7	9		2	5	石川
U12-B		1 笠原	2 FCラソス	3 常澄	4 渡里	5 緑岡	勝	分	勝点	得点	失点	点差	当該	順位	順位	
1	笠原		0 × 2	2 ○ 0	0 △ 0	1 ○ 0	2	1	7	3	2	1		2	1	FCラソス
2	FCラソス	2 ○ 0		3 ○ 0	2 ○ 0	6 ○ 0	4	0	12	13	0	13		1	2	笠原
3	常澄	0 × 2	0 × 3		1 △ 1	1 × 4	0	1	1	2	10	-8		5	3	緑岡
4	渡里	0 △ 0	0 × 2	1 △ 1		2 × 3	0	2	2	3	6	-3		4	4	渡里
5	緑岡	0 × 1	0 × 6	4 ○ 1	3 ○ 2		2	0	6	7	10	-3		3	5	常澄
U12-C		1 新莊常磐	2 FCリリー	3 内原	4 水戸	勝	分	勝点	得点	失点	点差	当該	順位	順位		
1	新莊常磐		1 × 3	0 × 2	3 ○ 1	1	0	3	4	6	-2		4	1	FCリリー	
2	FCリリー	3 ○ 1		2 × 4	4 ○ 1	2	0	6	9	6	3		1	2	内原	
3	内原	2 ○ 0	4 ○ 2		0 × 3	2	0	6	6	5	1		2	3	水戸	
4	水戸	1 × 3	1 × 4	3 ○ 0		1	0	3	5	7	-2		3	4	新莊常磐	
U12-D		1 上中妻	2 吉田ヶ丘	3 見川	4 吉田	勝	分	勝点	得点	失点	点差	当該	順位	順位		
1	上中妻					0	0	0	0	0	0		1		吉田	
2	吉田ヶ丘			2 ○ 0	0 × 3	1	0	3	2	3	-1		2	2	吉田ヶ丘	
3	見川		0 × 2		0 × 1	0	0	0	0	3	-3		3	3	見川	
4	吉田		3 ○ 0	1 ○ 0		2	0	6	4	0	4		1			

決勝戦組合せ

■会場



決勝戦組合せ

■会場

