

競技方法
補足説明

平成29年度 U-12 中央地区チャンピオンCUPサッカー大会

開催日:H30年 1月 7日(日曜日)
H30年 1月14日(日曜日)
H30年 1月21日(日曜日)抽選会:H29年11月18日(土曜日)
会場:東海村産業・情報プラザ 1F 多目的ホール出場チーム一覧 出場チーム数 **61** チーム ○: 参加, ×: 不参加

| チーム名 | 参加 | チーム名 | 参加 | チーム名 | 参加 | チーム名 | 参加 |
|---------------|----|----------------|----|-----------------|----|-----------------|----|
| 1 荒谷台 SSS | ○ | 21 小美玉レディース | × | 41 照沼 SSS | ○ | 61 マルバ茨城FC | × |
| 2 石神 SSS | ○ | 22 笠原 SSS | ○ | 42 友部 SSS | ○ | 62 見川 SSS | ○ |
| 3 石川 SSS | ○ | 23 笠間 SSS | ○ | 43 長岡 SS | ○ | 63 水戸 SSS | × |
| 4 稲田 SSS | ○ | 24 鹿島アントラーズノルテ | × | 44 那珂 FC | ○ | 64 水戸HH.EIKO.Jr | ○ |
| 5 茨城ひぬま SSS | ○ | 25 勝倉 SSS | ○ | 45 那珂 FC ジュニオール | ○ | 65 緑岡 SSS | ○ |
| 6 岩間 JSS | ○ | 26 桂 SSS | ○ | 46 那珂 FCLレジーロ | × | 66 湊第一 SSS | ○ |
| 7 内原 SSS | ○ | 27 上中妻 SSS | ○ | 47 中丸 SSS | ○ | 67 湊第三 SSS | ○ |
| 8 瓜連 SSS | ○ | 28 木崎 SSS | ○ | 48 納場 SSS | ○ | 68 湊第二 SSS | × |
| 9 エターナルFC | ○ | 29 高野 SSS | ○ | 49 羽鳥 SSS | ○ | 69 MINORI FC | ○ |
| 10 FC ウェレン大洗 | ○ | 30 五軒 SSS | ○ | 50 浜田 SSS | ○ | 70 六ツ野 SSS | ○ |
| 11 FC クレアティーホ | ○ | 31 佐野 SSS | ○ | 51 ひたちなかガールズ | × | 71 山方 SSS | ○ |
| 12 FC ハートフル水戸 | × | 32 城東 SSS | ○ | 52 平磯 SSS | ○ | 72 吉田ヶ丘 SSS | ○ |
| 13 FC 百里 | ○ | 33 常北 SSS | ○ | 53 フェリスFC | × | 73 吉田 SSS | ○ |
| 14 FC ホルターラ | × | 34 新荘常磐 SSS | ○ | 54 双葉台 SSS | ○ | 74 ロッソドル FFC | ○ |
| 15 FC ラソス水戸 | ○ | 35 ソヒーゾFC | × | 55 舟石川 SSS | ○ | 75 渡里 SSS | ○ |
| 16 FC リリー | ○ | 36 大子 SSS | ○ | 56 プリティー310リーベ | × | | |
| 17 大戸 SSS | ○ | 37 田彦 SSS | ○ | 57 プリンセスリリー | × | | |
| 18 大宮 SSS | ○ | 38 玉里 SSC | ○ | 58 プルチーノFC | × | | |
| 19 小川 SSS | ○ | 39 津田 SSS | ○ | 59 堀原 SSS | ○ | | |
| 20 小瀬 SSS | ○ | 40 常澄 SSS | ○ | 60 ホルターラ水戸SC | ○ | | |

提供会場一覧

1次ラウンド会場 必要面数 15 面

| | 1月 7日(日曜日)会場 | 提供チーム名 |
|----|-------------------|----------|
| 1 | 東海村河川敷 上流 | 中丸 SSS |
| 2 | 東海村河川敷 下流 | 石神 SSS |
| 3 | 東海村箕輪グラウンド | 照沼 SSS |
| 4 | 那珂市ふれあいの杜 | 木崎 SSS |
| 5 | 常陸大宮市大宮西部総合公園 A | 大宮 SSS |
| 6 | 常陸大宮市大宮西部総合公園 B | 小瀬 SSS |
| 7 | 小美玉市エターナルグラウンド | エターナルFC |
| 8 | 笠間北川根ふれあい広場 | 友部 SSS |
| 9 | ひたちなか市 那珂川グラウンド_A | 六ツ野 SSS |
| 10 | ひたちなか市 那珂川グラウンド_B | 勝倉 SSS |
| 11 | ひたちなか市 那珂川グラウンド_C | 湊第一 SSS |
| 12 | 水戸市ラソスグラウンド | FC ラソス水戸 |
| 13 | 水戸市根本町サッカー場 ① | 堀原 SSS |
| 14 | 水戸市根本町サッカー場 ② | 見川 SSS |
| 15 | 水戸市根本町サッカー場 ③ | 緑岡 SSS |
| | | |
| | | |

2次ラウンド会場 必要面数 8 面

| | 1月14日(日曜日)会場 | 提供チーム名 |
|---|-----------------|--------|
| 1 | 東海村河川敷 上流 | 中丸 SSS |
| 2 | 東海村河川敷 下流 | 石神 SSS |
| 3 | 那珂市ふれあいの杜 | 木崎 SSS |
| 4 | 笠間北川根ふれあい広場 | 友部 SSS |
| 5 | ひたちなか地区 多目的広場 A | HFA |
| 6 | ひたちなか地区 多目的広場 B | HFA |
| 7 | ひたちなか地区 多目的広場 C | HFA |
| 8 | ひたちなか地区 多目的広場 D | HFA |
| | | |
| | | |
| | | |

決勝ラウンド会場

| | 1月21日(日曜日)会場 | 担当 |
|---|----------------|----|
| 1 | 水戸市 ツインフィールド A | 本部 |
| 2 | 水戸市 ツインフィールド B | 本部 |

※2次ラウンド会場は、1次ラウンド終了後に結果を持って決定します。

※2次ラウンド会場及び対戦組合わせは「水戸市サッカー協会」「ひたちなか市サッカー協会」HPにて公開予定。

**競技方法
補足説明**

平成29年度 U-12 中央地区チャンピオンCUPサッカー大会

チャンピオンCUP 競技方法

1次ラウンド: 参加61チームを4チーム13ブロック、3チーム3ブロックの16ブロックに分けリーグ戦を行う。
各ブロック1位、2位の32チームが2次ラウンドに進出する。(32チーム)

2次ラウンド: 32チームを4チーム8ブロックに分けリーグ戦を行い1位8チームが決勝ラウンドに進出する。

決勝ラウンド: 8チームによるトーナメント戦を行ない、優勝チームを決定する。
(第1試合敗者によるフレンドリーマッチを行なう、3位決定戦は行なわない)

H30年1月 7日(日曜日)

1次ラウンドリーグ戦 61チーム
第1試合開始 10:00

| No. | ブロック | 1 | 2 | 3 | 4 | 会場 |
|-----|------|---|---|---|-----|----|
| 1 | A | ★ | ★ | ★ | ★ | 1 |
| 2 | B | ★ | ★ | ★ | ★ | 2 |
| 3 | C | ★ | ★ | ★ | ★ | 3 |
| 4 | D | ★ | ★ | ★ | ★ | 4 |
| 5 | E | ★ | ★ | ★ | ★ | 5 |
| 6 | F | ★ | ★ | ★ | ★ | 6 |
| 7 | G | ★ | ★ | ★ | ★ | 7 |
| 8 | H | ★ | ★ | ★ | ★ | 8 |
| 9 | I | ★ | ★ | ★ | ★ | 9 |
| 10 | J | ★ | ★ | ★ | ★ | 10 |
| 11 | K | ★ | ★ | ★ | ★ | 11 |
| 12 | L | ★ | ★ | ★ | ★ | 12 |
| 13 | M | ★ | ★ | ★ | ★ | 13 |
| 14 | N | ★ | ★ | ★ | --- | 14 |
| 15 | O | ★ | ★ | ★ | --- | 14 |
| 16 | P | ★ | ★ | ★ | --- | 15 |

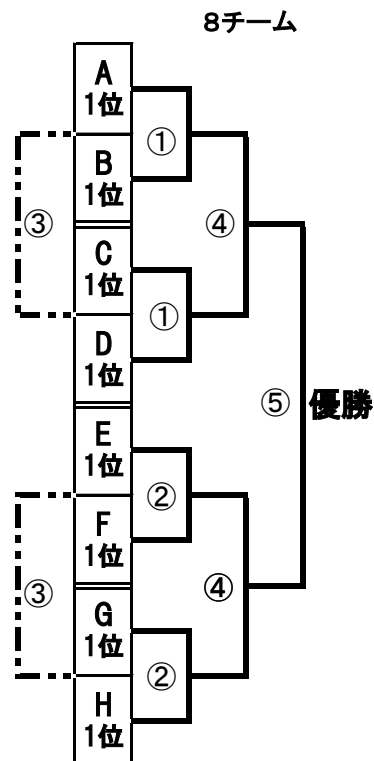
H30年1月14日(日曜日)

2次ラウンドリーグ戦 32チーム
第1試合開始 10:00

| No. | ブロック | 1 | 2 | 3 | 4 | 会場 |
|-----|------|----|-----|----|----|----|
| 1 | A | H2 | A 1 | I1 | P2 | |
| 2 | B | G2 | B 1 | J1 | O2 | |
| 3 | C | F2 | C 1 | K1 | N2 | |
| 4 | D | E2 | D 1 | L1 | M2 | |
| 5 | E | D2 | E 1 | M1 | L2 | |
| 6 | F | C2 | F 1 | N1 | K2 | |
| 7 | G | B2 | G 1 | O1 | J2 | |
| 8 | H | A2 | H 1 | P1 | I2 | |

H30年1月21日(日曜日)

決勝ラウンドトーナメント戦
第1試合開始 10:00



※第1試合開始の30分前に代表者ミーティング開催

1日目 リーグ戦試合時間

4チームブロック=30分(ハ-715分)

| | | | |
|------|-------|---|-------|
| 第1試合 | 10:00 | ~ | 10:35 |
| 第6試合 | 14:30 | ~ | 15:05 |

3チームブロック=40分(ハ-720分)

:2組ブロック

| | | | |
|------|-------|---|-------|
| 第1試合 | 10:00 | ~ | 10:45 |
| 第6試合 | 14:35 | ~ | 15:20 |

3チームブロック=40分(ハ-720分)

:1組ブロック

| | | | |
|------|-------|---|-------|
| 第1試合 | 10:00 | ~ | 10:45 |
| 第6試合 | 12:20 | ~ | 13:05 |

2日目 リーグ戦試合時間

4チームブロック=30分(ハ-715分)

| | | | |
|------|-------|---|-------|
| 第1試合 | 10:00 | ~ | 10:35 |
| 第6試合 | 14:30 | ~ | 15:05 |

決勝トーナメント戦試合時間

| 試合順 | 開始 | ~ | 開始 |
|-----|-------|---|-------|
| ① | 10:00 | ~ | 10:45 |
| ② | 11:00 | ~ | 11:45 |
| ③ | 12:00 | ~ | 12:35 |
| ④ | 12:45 | ~ | 13:30 |
| ⑤ | 14:00 | ~ | 14:45 |

①②④⑤=40分

③=30分(フレンドリー)

表彰式 15:00

集合写真撮影

優勝チーム、第2位

第3位 2チーム