

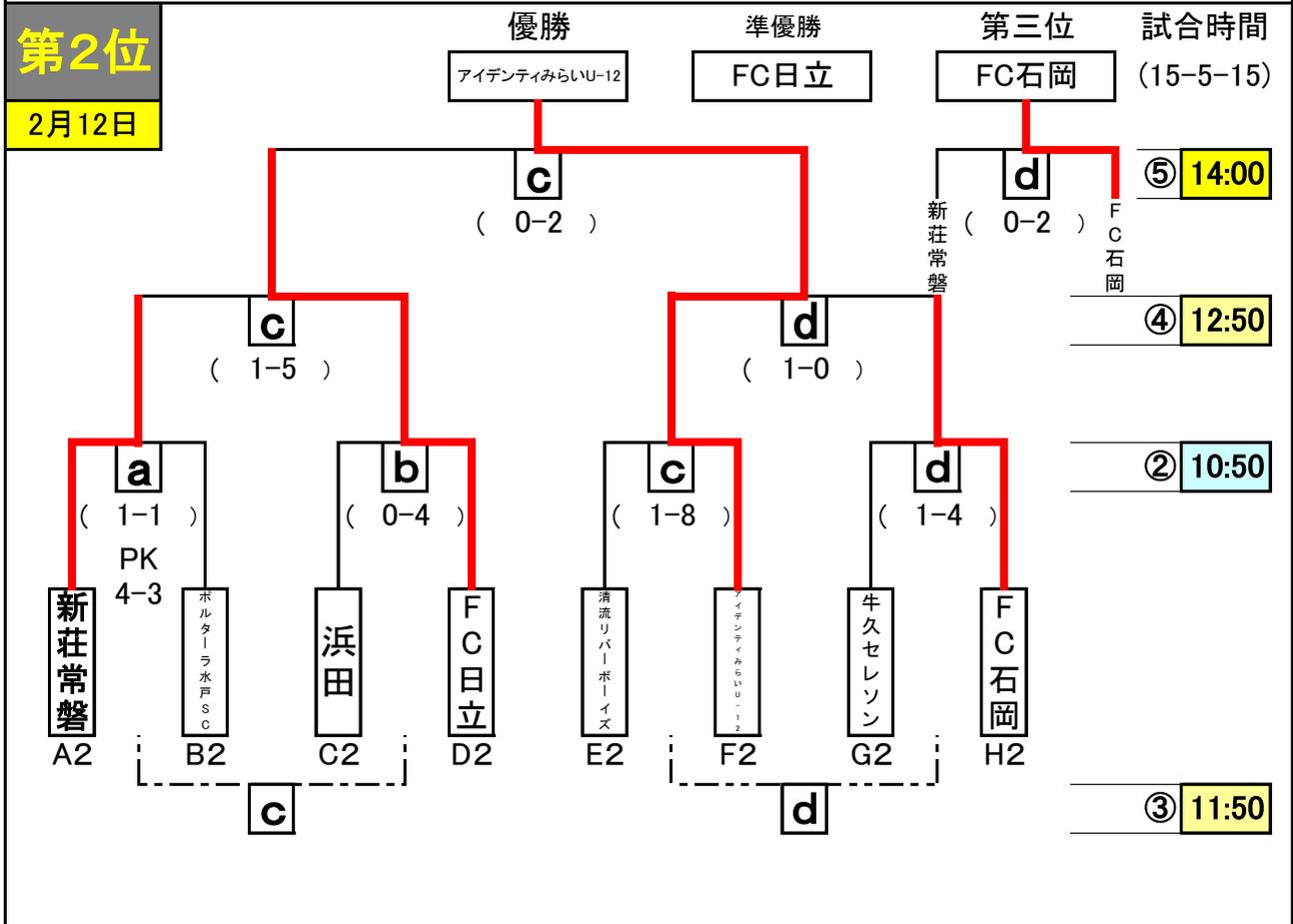
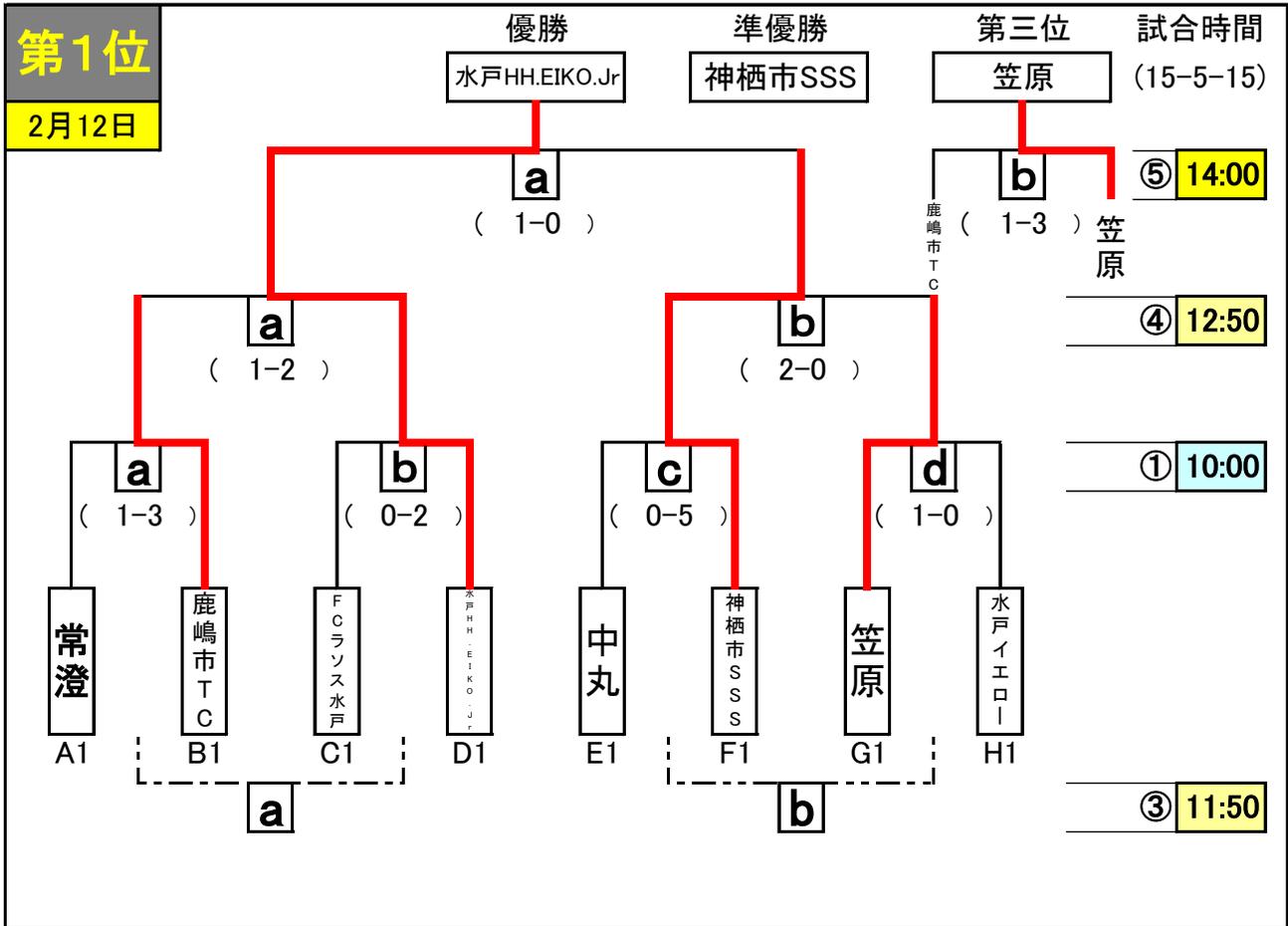
## 第23回水戸市サッカー協会長杯争奪少年サッカー大会予選結果

A	1 吉田	2 FCリリー	3 常澄	4 FCポルターラ	5 新莊常磐	勝	分	勝点	得点	失点	点差	当該	順位	順位	
	1 吉田	1 △ 1	0 × 2	1 ○ 0	1 × 3									1	1
	2 FCリリー		1 △ 1	0 × 1	1 × 2	0	2	2	3	5	-2		5	2	新莊常磐
	3 常澄	2 ○ 0		1 △ 1	3 ○ 0	3	1	10	8	2	6		1	3	吉田
	4 FCポルターラ	0 × 1	1 ○ 0	0 × 3		1	1	4	1	4	-3		4	4	FCポルターラ
	5 新莊常磐	3 ○ 1	2 ○ 1	1 × 2	0 △ 0	2	1	7	6	4	2		2	5	FCリリー
B	1 五軒	2 ボルターラ水戸SC	3 双葉台	4 総和南FC	5 鹿嶋市TC	勝	分	勝点	得点	失点	点差	当該	順位	順位	
		2 × 3	7 ○ 1	4 ○ 1	0 × 3									2	0
	2 ボルターラ水戸SC		3 ○ 2	10 ○ 0	2 ○ 1	1 × 2	3	0	9	16	5	11	2	2	ボルターラ水戸SC
	3 双葉台	1 × 7	0 × 10		0 × 3	0 × 11	0	0	0	1	31	-30	5	3	五軒
	4 総和南FC	1 × 4	1 × 2	3 ○ 0		0 × 2	1	0	3	5	8	-3	4	4	総和南FC
	5 鹿嶋市TC	3 ○ 0	2 ○ 1	11 ○ 0	2 ○ 0		4	0	12	18	1	17	1	5	双葉台
C	1 浜田	2 結城セレクト	3 吉田ヶ丘	4 FCラソス水戸	5 新治SC	勝	分	勝点	得点	失点	点差	当該	順位	順位	
		1 ○ 0	2 ○ 0	0 × 4	1 △ 1									2	1
	9 結城セレクト		0 × 1	1 △ 1	0 × 1	2 ○ 0	1	1	4	3	3	0	3	2	浜田
	3 吉田ヶ丘	0 × 2	1 △ 1		0 × 7	1 × 2	0	1	1	2	12	-10	5	3	結城セレクト
	4 FCラソス水戸	4 ○ 0	1 ○ 0	7 ○ 0		1 ○ 0	4	0	12	13	0	13	1	4	新治SC
	5 新治SC	1 △ 1	0 × 2	2 ○ 1	0 × 1		1	1	4	3	5	-2	4	5	吉田ヶ丘
D	1 見川	2 FC日立	3 城東	4 水戸HH.EIKO Jr	5 サンハロスFC水戸	勝	分	勝点	得点	失点	点差	当該	順位	順位	
		0 × 1	0 × 1	0 × 1	0 × 1									0	0
	2 FC日立		1 ○ 0	3 ○ 0	0 × 2	1 ○ 0	3	0	9	5	2	3	2	2	FC日立
	3 城東	1 ○ 0	0 × 3		0 × 7	1 × 3	1	0	3	2	13	-11	4	3	サンハロスFC水戸
	4 水戸HH.EIKO Jr	1 ○ 0	2 ○ 0	7 ○ 0		0 × 1	3	0	9	10	1	9	1	4	城東
	5 サンハロスFC水戸	1 ○ 0	0 × 1	3 ○ 1	1 ○ 0		3	0	9	5	2	3	3	5	見川

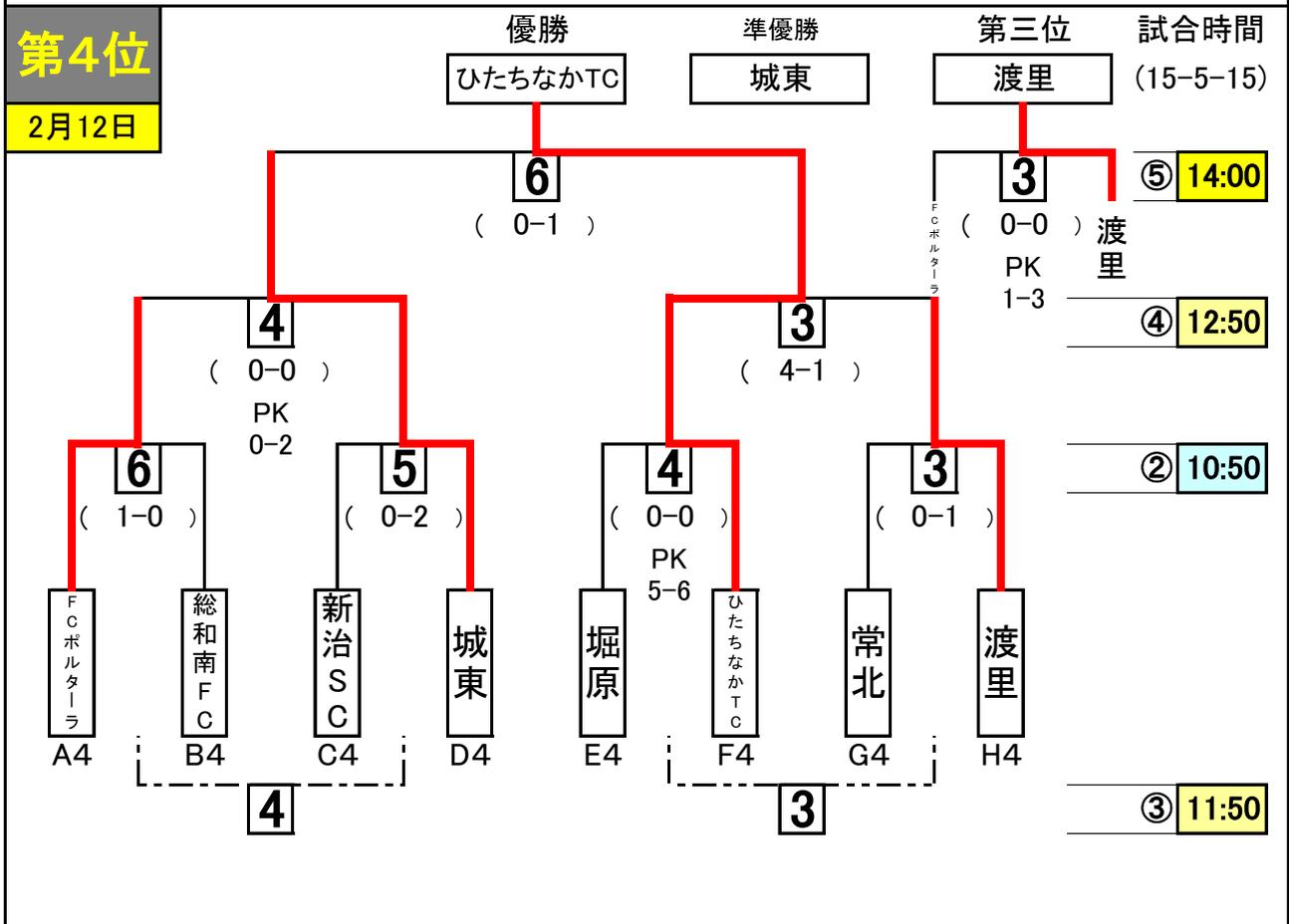
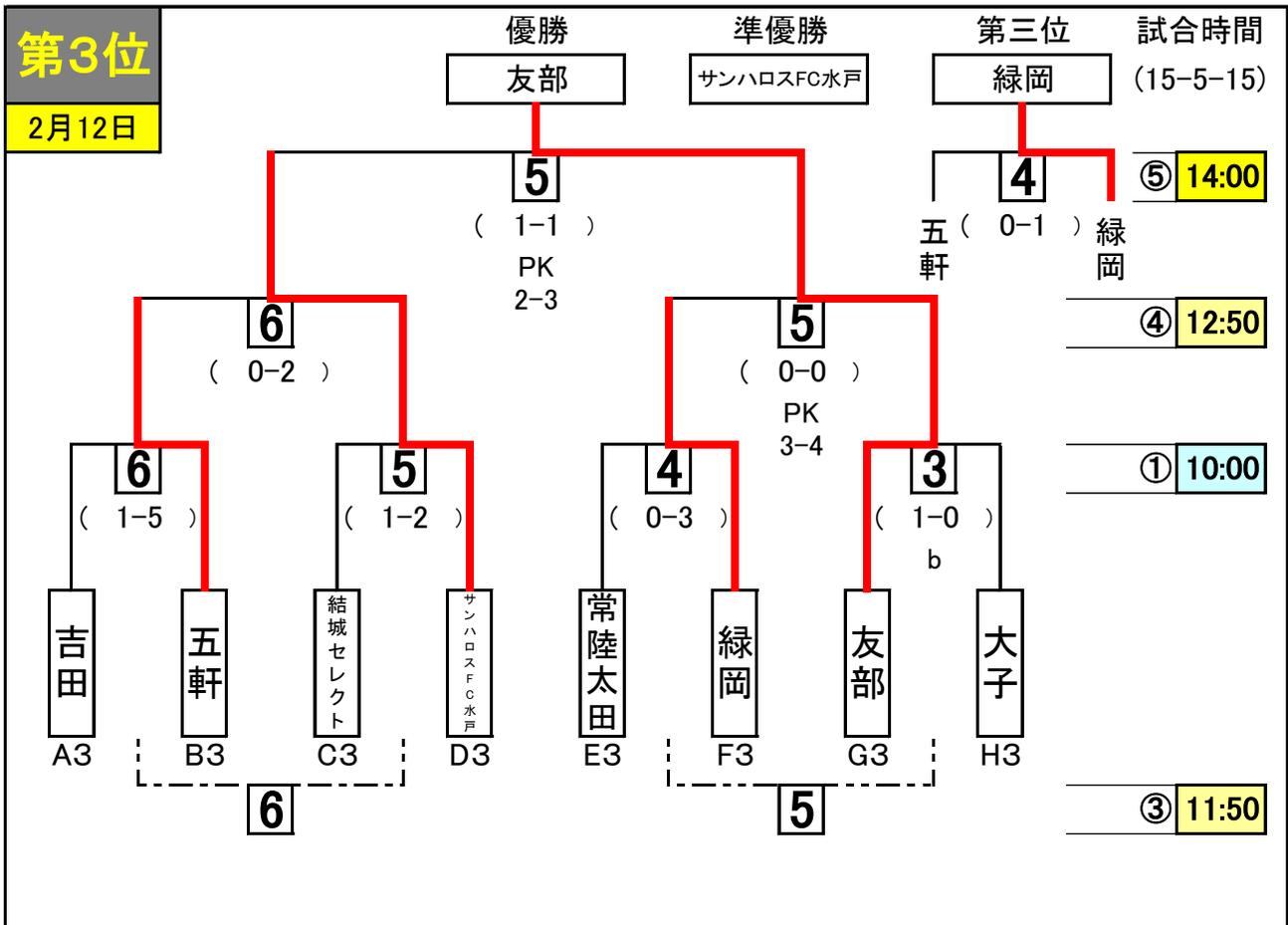
## 第23回水戸市サッカー協会会長杯争奪少年サッカー大会予選結果

E	1	2	3	4	5	勝	分	勝点	得点	失点	点差	当該	順位	順位	
	水戸ブルー	常陸太田	堀原	清流リバーボイズ	中丸									1	2
1	水戸ブルー	0 × 3	2 △ 2	1 × 5	0 × 5	0	1	1	3	15	-12		5	1	中丸
2	常陸太田	3 ○ 0	1 △ 1	0 △ 0	0 × 4	1	2	5	4	5	-1		3	2	清流リバーボイズ
3	堀原	2 △ 2	1 △ 1	0 × 3	0 × 4	0	2	2	3	10	-7		4	3	常陸太田
4	清流リバーボイズ	5 ○ 1	0 △ 0	3 ○ 0	0 △ 0	2	2	8	8	1	7		2	4	堀原
5	中丸	5 ○ 0	4 ○ 0	4 ○ 0	0 △ 0	3	1	10	13	0	13		1	5	水戸ブルー
F	1	2	3	4	5	勝	分	勝点	得点	失点	点差	当該	順位	順位	
	緑岡	神栖市SSS	石川	アイデンティからいU-12	ひたちなかTC									2	0
1	緑岡	0 × 2	1 ○ 0	0 × 4	1 ○ 0	2	0	6	2	6	-4		3	1	神栖市SSS
2	神栖市SSS	2 ○ 0	7 ○ 1	1 ○ 0	6 ○ 0	4	0	12	16	1	15		1	2	アイデンティからいU-12
3	石川	0 × 1	1 × 7	0 △ 0	1 × 3	0	1	1	2	11	-9		5	3	緑岡
4	アイデンティからいU-12	4 ○ 0	0 × 1	0 △ 0	4 ○ 0	2	1	7	8	1	7		2	4	ひたちなかTC
5	ひたちなかTC	0 × 1	0 × 6	3 ○ 1	0 × 4	1	0	3	3	12	-9		4	5	石川
G	1	2	3	4	5	勝	分	勝点	得点	失点	点差	当該	順位	順位	
	内原	牛久セレソン	笠原	友部	常北									1 <th>0</th> <td>3</td> <td>2</td> <td>6</td> <td>-4</td> <td></td> <td>5</td> <td>1</td> <td>笠原</td>	0
1	内原	0 × 2	1 × 3	0 × 1	1 ○ 0	1	0	3	2	6	-4		5	1	笠原
2	牛久セレソン	2 ○ 0	1 × 2	2 ○ 1	1 × 2	2	0	6	6	5	1		2	2	牛久セレソン
3	笠原	3 ○ 1	2 ○ 1	0 △ 0	2 ○ 0	3	1	10	7	2	5		1	3	友部
4	友部	1 ○ 0	1 × 2	0 △ 0	0 △ 0	1	2	5	2	2	0		3	4	常北
5	常北	0 × 1	2 ○ 1	0 × 2	0 △ 0	1	1	4	2	4	-2		4	5	内原
H	1	2	3	4	5	勝	分	勝点	得点	失点	点差	当該	順位	順位	
	水戸イエロー	笠間	渡里	大子	FC石岡									3 <td>1</td> <td>10</td> <td>9</td> <td>1</td> <td>8</td> <td></td> <td>1</td> <td>1</td> <td>水戸イエロー</td>	1
1	水戸イエロー	4 ○ 0	0 △ 0	2 ○ 0	3 ○ 1	3	1	10	9	1	8		1	1	水戸イエロー
2	笠間	0 × 4	0 × 1	1 × 5	0 × 3	0	0	0	1	13	-12		5	2	FC石岡
3	渡里	0 △ 0	1 ○ 0	0 × 2	0 × 4	1	1	4	1	6	-5		4	3	大子
4	大子	0 × 2	5 ○ 1	2 ○ 0	0 △ 0	2	1	7	7	3	4		3	4	渡里
5	FC石岡	1 × 3	3 ○ 0	4 ○ 0	0 △ 0	2	1	7	8	3	5		2	5	笠間

■会場 ツインフィールド



■会場 根本町サッカー場



■会場 根本町サッカー場

