

水戸市体育祭予選結果

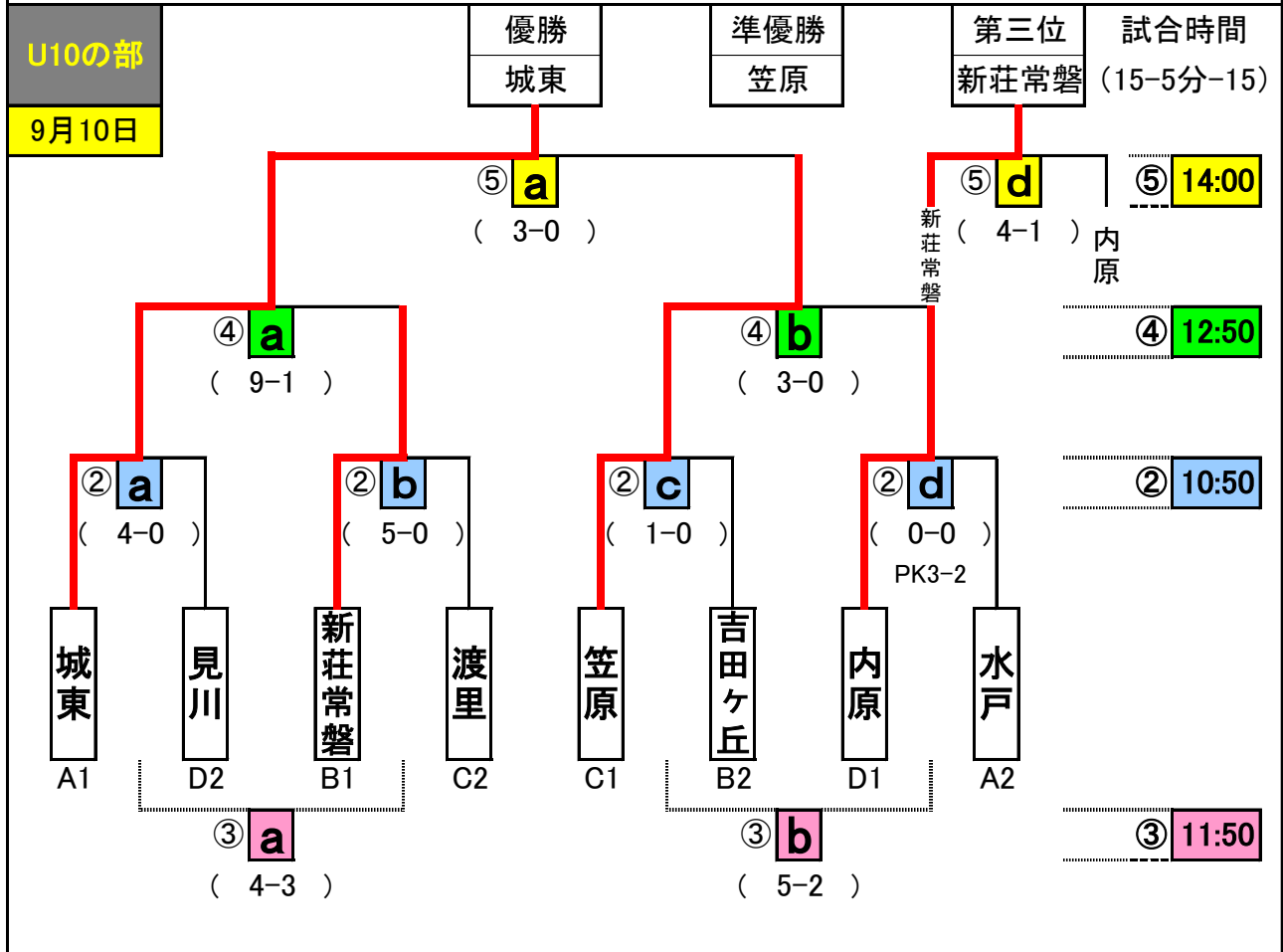
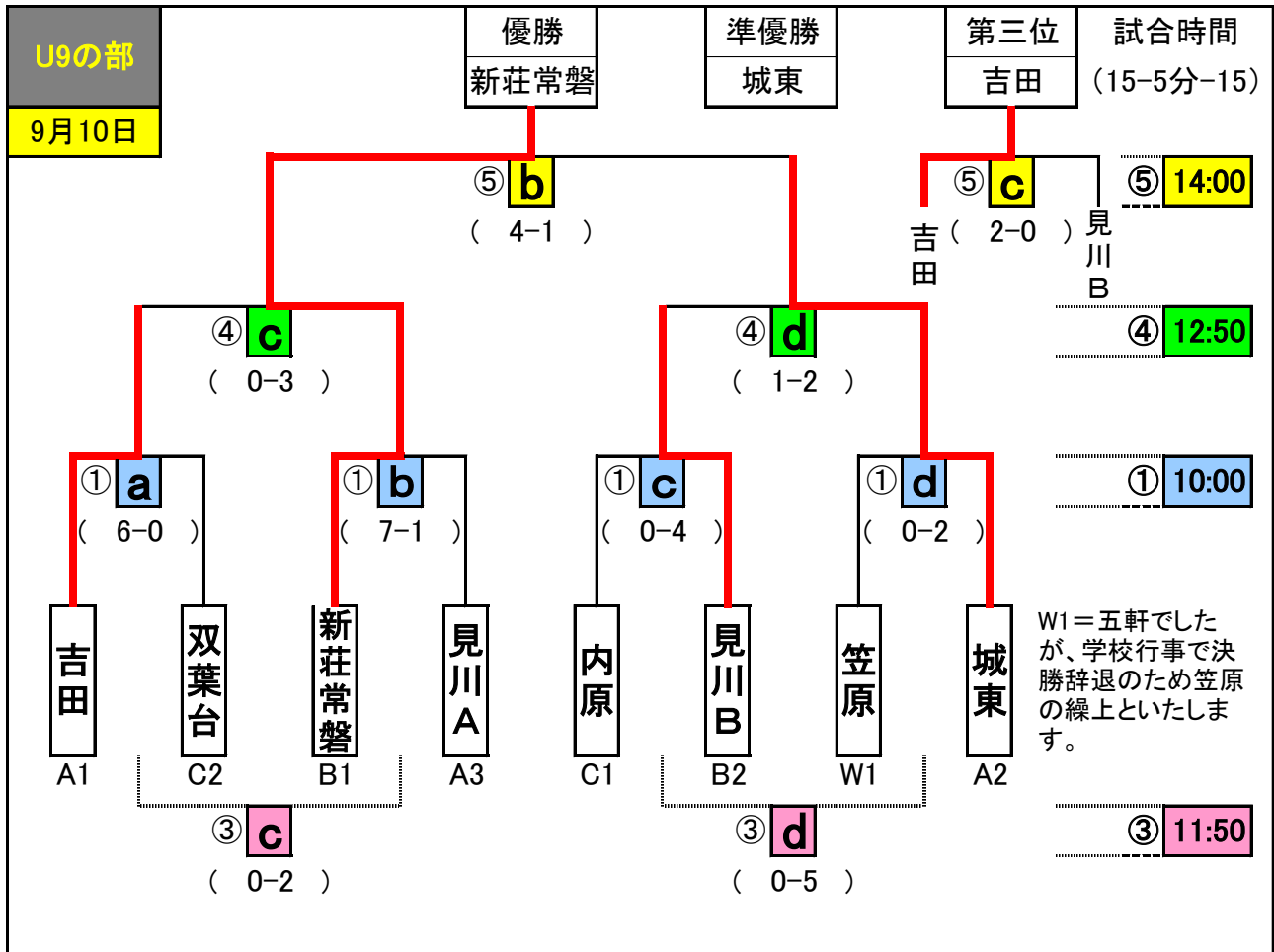
U9-A		1 見川A	2 水戸	3 城東	4 吉田	勝	分	勝点	得点	失点	点差	当該	順位	順位	
1	見川A		0 △ 0	1 × 4	1 × 6	0	1	1	2	10	▲8		3	1	吉田
2	水戸	0 △ 0		0 × 4	1 × 5	0	1	1	1	9	▲8		4	2	城東
3	城東	4 ○ 1	4 ○ 0		0 × 1	2	0	6	8	2	6		2	3	見川A
4	吉田	6 ○ 1	5 ○ 1	1 ○ 0		3	0	9	12	2	10		1	4	水戸
U9-B		1 見川B	2 笠原	3 新莊常磐		勝	分	勝点	得点	失点	点差	当該	順位	順位	
①	見川B		4 ○ 0	3 △ 3		1	1	4	7	3	4		2	1	新莊常磐
②	笠原	0 × 4		1 × 9		0	0	0	1	13	▲12		3	2	見川B
③	新莊常磐	3 △ 3	9 ○ 1			1	1	4	12	4	8		1	3	笠原
						0	0	0	0	0	0				
U9-C		1 五軒	2 内原	3 双葉台		勝	分	勝点	得点	失点	点差	当該	順位	順位	
1	五軒		1 × 2	2 × 4		0	0	0	3	6	▲3		2	1	内原
2	内原	2 ○ 1		4 ○ 0		2	0	6	6	1	5		1	2	双葉台
3	双葉台	4 ○ 2	0 × 4			1	0	3	4	6	▲2		2	3	五軒
						0	0	0	0	0	0				
U10-A		1 城東	2 緑岡	3 水戸	4 堀原	勝	分	勝点	得点	失点	点差	当該	順位	順位	
1	城東		5 ○ 2	1 ○ 0	14 ○ 0	3	0	9	20	2	18		1	1	城東
2	緑岡	2 × 5		1 × 4	2 ○ 1	1	0	3	5	10	▲5		3	2	水戸
3	水戸	0 × 1	4 ○ 1		6 ○ 1	2	0	6	10	3	7		2	3	緑岡
4	堀原	0 × 14	1 × 2	1 × 6		0	0	0	2	22	▲20		4	4	堀原
						0	0	0	0	0	0				
U10-B		1 吉田ヶ丘	2 新莊常磐	3 吉田		勝	分	勝点	得点	失点	点差	当該	順位	順位	
1	吉田ヶ丘		0 × 2	4 ○ 1		1	0	3	4	3	1		2	1	新莊常磐
2	新莊常磐	2 ○ 0		4 ○ 0		2	0	6	6	0	6		1	2	吉田ヶ丘
3	吉田	1 × 4	0 × 4			0	0	0	1	8	▲7		3	3	吉田
						0	0	0	0	0	0				
U10-C		1 渡里	2 笠原	3 浜田		勝	分	勝点	得点	失点	点差	当該	順位	順位	
1	渡里		0 × 2	1 △ 1		0	1	1	1	3	▲2		2	1	笠原
2	笠原	2 ○ 0		8 ○ 1		2	0	6	10	1	9		1	2	渡里
3	浜田	1 △ 1	1 × 8			0	1	1	2	9	▲7		3	3	浜田
						0	0	0	0	0	0				
U10-D		1 見川	2 内原	3 双葉台		勝	分	勝点	得点	失点	点差	当該	順位	順位	
1	見川		1 × 3	6 ○ 1		1	0	3	7	4	3		2	1	内原
2	内原	3 ○ 1		7 ○ 0		2	0	6	10	1	9		1	2	見川
3	双葉台	1 × 6	0 × 7			0	0	0	1	13	▲12		3	3	双葉台
						0	0	0	0	0	0				

水戸市体育祭予選結果

U11-A		1 吉田ヶ丘	2 渡里	3 常澄	4 内原	勝	分	勝点	得点	失点	点差	当該	順位	順位	
1	吉田ヶ丘		0 × 5	1 △ 1	1 × 3	0	1	1	2	9	▲7		4	1	内原
2	渡里	5 ○ 0		0 △ 0	1 × 2	1	1	4	6	2	4		2	2	渡里
3	常澄	1 △ 1	0 △ 0		0 △ 0	0	3	3	1	1	0		3	3	常澄
4	内原	3 ○ 1	2 ○ 1	0 △ 0		2	1	7	5	2	3		1	4	吉田ヶ丘
U11-B		1 笠原	2 水戸	3 緑岡	4 石川	勝	分	勝点	得点	失点	点差	当該	順位	順位	
1	笠原		3 ○ 0	3 ○ 0	1 ○ 0	3	0	9	7	0	7		1	1	笠原
2	水戸	0 × 3		0 × 1	2 ○ 0	1	0	3	2	4	▲2		3	2	緑岡
3	緑岡	0 × 3	1 ○ 0		6 ○ 0	2	0	6	7	3	4		2	3	水戸
4	石川	0 × 1	0 × 2	0 × 6		0	0	0	0	9	▲9		4	4	石川
U11-C		1 見川	2 五軒	3 新莊常磐		勝	分	勝点	得点	失点	点差	当該	順位	順位	
1	見川		3 ○ 2	1 × 8		1	0	3	4	10	▲6		2	1	新莊常磐
2	五軒	2 × 3		1 × 5		0	0	0	3	8	▲5		3	2	見川
3	新莊常磐	8 ○ 1	5 ○ 1			2	0	6	13	2	11		1	3	五軒
						0	0	0	0	0	0				
U11-D		1 吉田	2 双葉台	3 浜田		勝	分	勝点	得点	失点	点差	当該	順位	順位	
1	吉田		4 ○ 2	0 △ 0		1	1	4	4	2	2		2	1	浜田
2	双葉台	2 × 4		1 × 4		0	0	0	3	8	▲5		3	2	吉田
3	浜田	0 △ 0	4 ○ 1			1	1	4	4	1	3		1	3	双葉台
						0	0	0	0	0	0				
U12-A		1 五軒	2 城東	3 緑岡	4 渡里	勝	分	勝点	得点	失点	点差	当該	順位	順位	
1	五軒		1 ○ 0	0 × 2	0 △ 0	1	1	4	1	2	▲1		2	1	緑岡
2	城東	0 × 1		0 × 1	2 ○ 1	1	0	3	2	3	▲1		3	2	五軒
3	緑岡	2 ○ 0	1 ○ 0		3 ○ 0	3	0	9	6	0	6		1	3	城東
4	渡里	0 △ 0	1 × 2	0 × 3		0	1	1	1	5	▲4		4	4	渡里
U12-B		1 吉田	2 新莊常磐	3 双葉台	4 水戸イエロー	勝	分	勝点	得点	失点	点差	当該	順位	順位	
1	吉田		2 ○ 1	2 ○ 0	1 × 3	2	0	6	5	4	1		2	1	水戸イエロー
2	新莊常磐	1 × 2		4 ○ 0	0 × 6	1	0	3	5	8	▲3		3	2	吉田
3	双葉台	0 × 2	0 × 4		0 × 5	0	0	0	0	11	▲11		4	3	新莊常磐
4	水戸イエロー	3 ○ 1	6 ○ 0	5 ○ 0		3	0	9	14	1	13		1	4	双葉台
U12-C		1 常澄	2 見川	3 水戸ブルー		勝	分	勝点	得点	失点	点差	当該	順位	順位	
1	常澄		0 × 2	4 ○ 0		1	0	3	4	2	2		2	1	見川
2	見川	2 ○ 0		2 ○ 0		2	0	6	4	0	4		1	2	常澄
3	水戸ブルー	0 × 4	0 × 2			0	0	0	0	6	▲6		3	3	水戸ブルー
						0	0	0	0	0	0				
U12-D		1 上中妻	2 吉田ヶ丘	3 石川		勝	分	勝点	得点	失点	点差	当該	順位	順位	
1	上中妻		0 × 4	0 × 2		0	0	0	0	6	▲6		3	1	吉田ヶ丘
2	吉田ヶ丘	4 ○ 0		1 ○ 0		2	0	6	5	0	5		1	2	石川
3	石川	2 ○ 0	0 × 1			1	0	3	2	1	1		2	3	上中妻
						0	0	0	0	0	0				
U12-E		1 浜田	2 堀原	3 笠原		勝	分	勝点	得点	失点	点差	当該	順位	順位	
1	浜田		0 × 3	1 × 2		0	0	0	1	5	▲4		3	1	笠原
2	堀原	3 ○ 0		0 × 5		1	0	3	3	5	▲2		2	2	堀原
3	笠原	2 ○ 1	5 ○ 0			2	0	6	7	1	6		1	3	浜田
						0	0	0	0	0	0				

決勝戦組合せ

■会場 ツインフィールド



決勝戦組合せ

■会場 ツインフィールド

