

水戸葵ライオンズクラブ優勝旗争奪少年サッカー大会予選結果

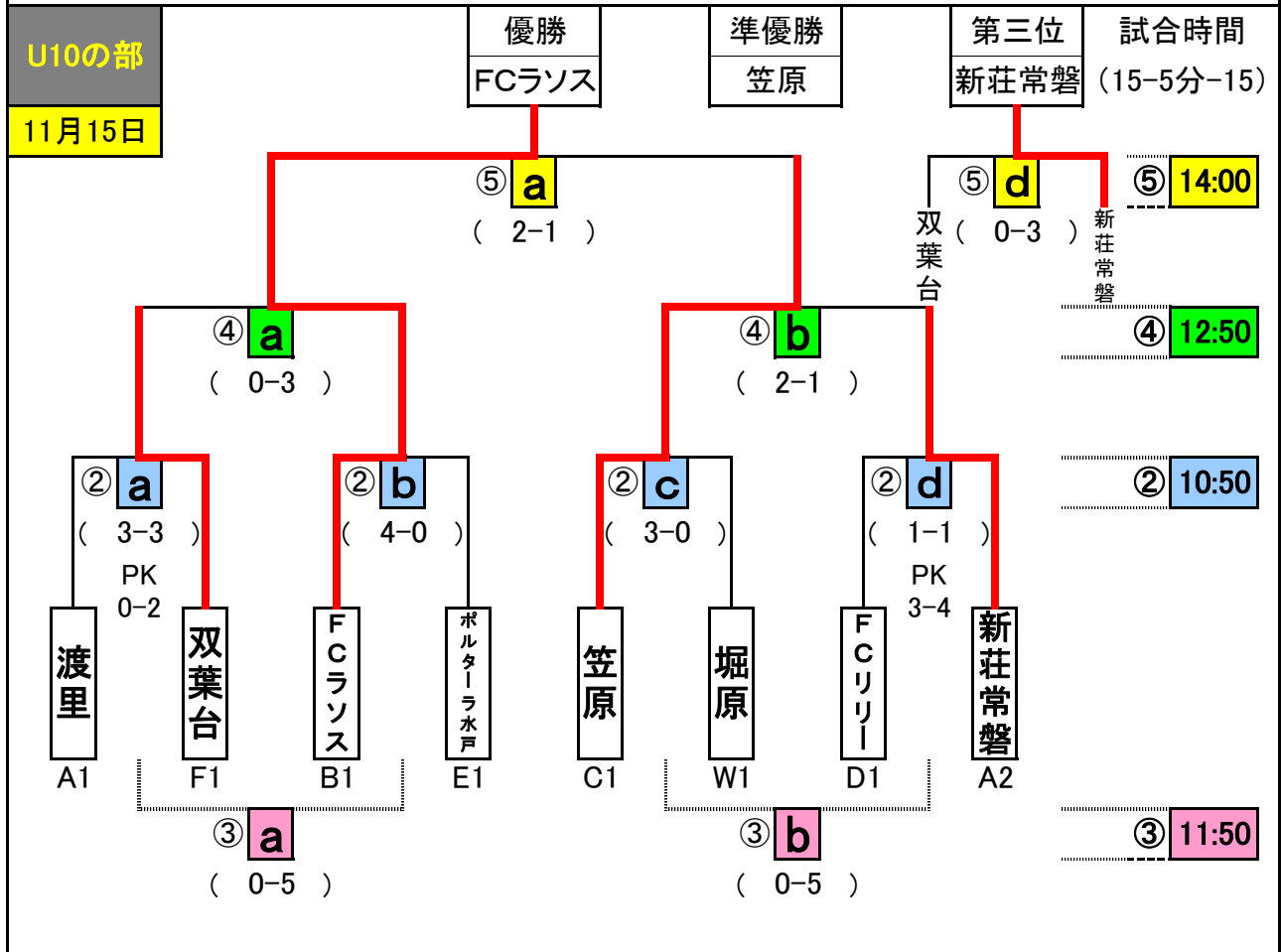
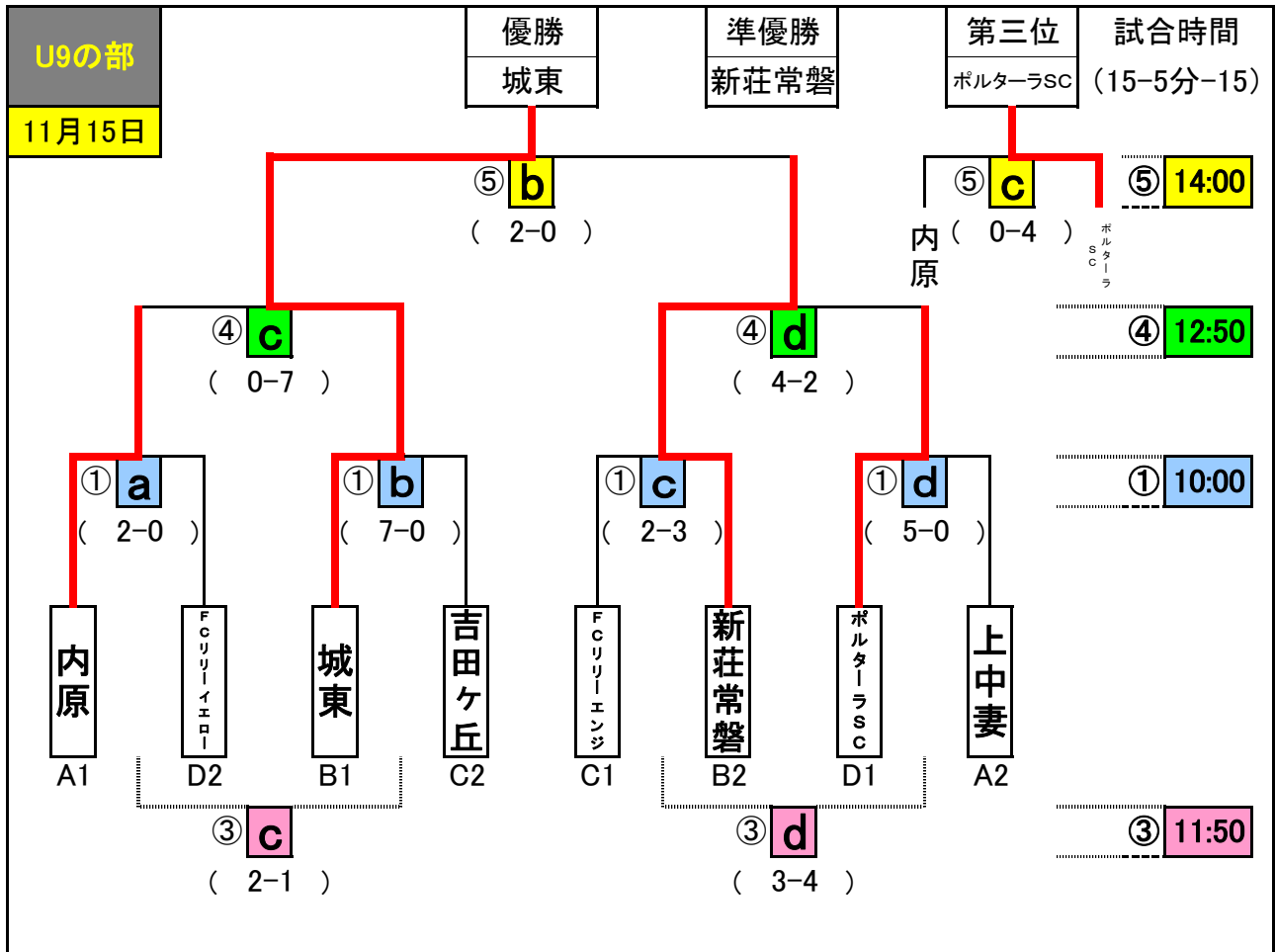
U9-A		1 見川	2 上中妻	3 内原	4 水戸	勝分	勝点	得点	失点	点差	当該	順位	ワイルド	順位
1	見川		1 × 9	2 × 6	0 × 8	0	0	0	3	23 ▲20		4		1 内原
2	上中妻	9 ○ 1		0 × 3	2 ○ 0	2	0	6	11	4 7		2		2 上中妻
3	内原	6 ○ 2	3 ○ 0		6 ○ 0	3	0	9	15	2 13		1		3 水戸
4	水戸	8 ○ 0	0 × 2	0 × 6		1	0	3	8	8 0		3		4 見川
U9-B		1 新莊常磐	2 城東	3 FCラソス	4 吉田	勝分	勝点	得点	失点	点差	当該	順位	ワイルド	順位
1	新莊常磐		1 × 3	5 ○ 1	3 ○ 0	2	0	6	9	4 5		2		1 城東
2	城東	3 ○ 1		8 ○ 0	4 ○ 0	3	0	9	15	1 14		1		2 新莊常磐
3	FCラソス	1 × 5	0 × 8		2 ○ 1	1	0	3	3	14 ▲11		3		3 FCラソス
4	吉田	0 × 3	0 × 4	1 × 2		0	0	0	1	9 ▲8		4		4 吉田
U9-C		1 FCリリーエンジ	2 ポルターラFC	3 渡里	4 吉田ヶ丘	勝分	勝点	得点	失点	点差	当該	順位	ワイルド	順位
1	FCリリーエンジ		2 ○ 1	3 ○ 1	6 ○ 1	3	0	9	11	3 8		1		1 FCリリーエンジ
2	ポルターラFC	1 × 2		3 × 4	2 × 3	0	0	0	6	9 ▲3		4		2 吉田ヶ丘
3	渡里	1 × 3	4 ○ 3		1 × 3	1	0	3	6	9 ▲3		3		3 渡里
4	吉田ヶ丘	1 × 6	3 ○ 2	3 ○ 1		2	0	6	7	9 ▲2		2		4 ポルターラFC
U9-D		1 FCリリーイエロー	2 双葉台	3 ポルターラSC	4 笠原	勝分	勝点	得点	失点	点差	当該	順位	ワイルド	順位
1	FCリリーイエロー		5 ○ 0	0 × 2	1 △ 1	1	1	4	6	3 3		2		1 ポルターラSC
2	双葉台	0 × 5		1 × 4	1 △ 1	0	1	1	2	10 ▲8		4		2 FCリリーイエロー
3	ポルターラSC	2 ○ 0	4 ○ 1		4 ○ 1	3	0	9	10	2 8		1		3 笠原
4	笠原	1 △ 1	1 △ 1	1 × 4		0	2	2	3	6 ▲3		3		4 双葉台
U10-A		1 渡里	2 緑岡	3 城東・吉田ヶ丘	4 新莊常磐	勝分	勝点	得点	失点	点差	当該	順位	ワイルド	順位
1	渡里		5 ○ 1	5 ○ 1	2 ○ 1	3	0	9	12	3 9		1		1 渡里
2	緑岡	1 × 5		0 × 1	2 × 7	0	0	0	3	13 ▲10		4		2 新莊常磐
3	城東・吉田ヶ丘	1 × 5	1 ○ 0		0 × 6	1	0	3	2	11 ▲9		3		3 城東・吉田ヶ丘
4	新莊常磐	1 × 2	7 ○ 2	6 ○ 0		2	0	6	14	4 10		2		4 緑岡
U10-B		1 内原	2 FCラソス	3 吉田		勝分	勝点	得点	失点	点差	当該	順位	ワイルド	順位
1	内原		0 × 7	1 × 5		0	0	0	1	12 ▲11		3		1 FCラソス
2	FCラソス	7 ○ 0		3 ○ 0		2	0	6	10	0 10		1		2 吉田
3	吉田	5 ○ 1	0 × 3			1	0	3	5	4 1		2	W2	3 内原
U10-C		1 見川	2 笠原	3 常澄		勝分	勝点	得点	失点	点差	当該	順位	ワイルド	順位
1	見川		0 × 3	2 ○ 1		1	0	3	2	4 ▲2		2	W3	1 笠原
2	笠原	3 ○ 0		5 ○ 0		2	0	6	8	0 8		1		2 見川
3	常澄	1 × 2	0 × 5			0	0	0	1	7 ▲6		3		3 常澄
U10-D		1 FCリリー	2 石川	3 五軒		勝分	勝点	得点	失点	点差	当該	順位	ワイルド	順位
1	FCリリー		6 ○ 0	9 ○ 0		2	0	6	15	0 15		1		1 FCリリー
2	石川	0 × 6		0 × 1		0	0	0	0	7 ▲7		3		2 五軒
3	五軒	0 × 9	1 ○ 0			1	0	3	1	9 ▲8		2	W5	3 石川
U10-E		1 サンハロスSC	2 堀原	3 ポルターラ水戸		勝分	勝点	得点	失点	点差	当該	順位	ワイルド	順位
1	サンハロスSC		1 × 5	1 × 4		0	0	0	2	9 ▲7		3		1 ポルターラ水戸
2	堀原	5 ○ 1		2 × 3		1	0	3	7	4 3		2	W1	2 堀原
3	ポルターラ水戸	4 ○ 1	3 ○ 2			2	0	6	7	3 4		1		3 サンハロスSC
U10-F		1 浜田	2 双葉台	3 水戸		勝分	勝点	得点	失点	点差	当該	順位	ワイルド	順位
1	浜田		1 × 4	1 × 3		0	0	0	2	7 ▲5		3		1 双葉台
2	双葉台	4 ○ 1		7 ○ 2		2	0	6	11	3 8		1		2 水戸
3	水戸	3 ○ 1	2 × 7			1	0	3	5	8 ▲3		2	W4	3 浜田

水戸葵ライオンズクラブ優勝旗争奪少年サッカー大会予選結果

U11-A		1 緑岡	2 石川	3 渡里	4 水戸ブルー	勝分	勝点	得点	失点	点差	当該	順位	ワイルド	順位
1	緑岡		2 〇 0	2 〇 1	4 〇 0	3 0	9	8	1	7		1		1 緑岡
2	石川	0 × 2		0 × 3	3 〇 2	1 0	3	3	7	▲4		3		2 渡里
3	渡里	1 × 2	3 〇 0		1 〇 0	2 0	6	5	2	3		2		3 石川
4	水戸ブルー	0 × 4	2 × 3	0 × 1		0 0	0	2	8	▲6		4		4 水戸ブルー
U11-B		1 五軒	2 新莊常磐	3 FCラソス	4 ポルターラSC	勝分	勝点	得点	失点	点差	当該	順位	ワイルド	順位
1	五軒		1 〇 0	0 × 2	0 × 4	1 0	3	1	6	▲5		3		1 ポルターラSC
2	新莊常磐	0 × 1		0 × 2	0 × 1	0 0	0	0	4	▲4		4		2 FCラソス
3	FCラソス	2 〇 0	2 〇 0		1 △ 1	2 1	7	5	1	4		2		3 五軒
4	ポルターラSC	4 〇 0	1 〇 0	1 △ 1		2 1	7	6	1	5		1		4 新莊常磐
U11-C		1 FCリリー	2 吉田ヶ丘	3 吉田		勝分	勝点	得点	失点	点差	当該	順位	ワイルド	順位
1	FCリリー		1 〇 0	1 △ 1		1 1	4	2	1	1		1		1 FCリリー
2	吉田ヶ丘	0 × 1		2 △ 2		0 1	1	2	3	▲1		3		2 吉田
3	吉田	1 △ 1	2 △ 2			0 2	2	3	3	0		2		3 吉田ヶ丘
U11-D		1 双葉台	2 城東	3 笠原		勝分	勝点	得点	失点	点差	当該	順位	ワイルド	順位
1	双葉台		0 × 6	0 × 5		0 0	0	0	11	▲11		3		1 笠原
2	城東	6 〇 0		2 × 4		1 0	3	8	4	4		2		2 城東
3	笠原	5 〇 0	4 〇 2			2 0	6	9	2	7		1		3 双葉台
U11-E		1 水戸イエロー	2 浜田	3 ポルターラFC		勝分	勝点	得点	失点	点差	当該	順位	ワイルド	順位
1	水戸イエロー		2 〇 1	0 △ 0		1 1	4	2	1	1		1		1 水戸イエロー
2	浜田	1 × 2		3 〇 2		1 0	3	4	4	0		2		2 浜田
3	ポルターラFC	0 △ 0	2 × 3			0 1	1	2	3	▲1		3		3 ポルターラFC
U11-F		1 常澄	2 内原	3 見川		勝分	勝点	得点	失点	点差	当該	順位	ワイルド	順位
1	常澄		4 〇 0	1 △ 1		1 1	4	5	1	4		2		1 見川
2	内原	0 × 4		1 × 9		0 0	0	1	13	▲12		3		2 常澄
3	見川	1 △ 1	9 〇 1			1 1	4	10	2	8		1		3 内原
U12-A		1 城東	2 ポルターラFC	3 渡里	4 緑岡	勝分	勝点	得点	失点	点差	当該	順位	ワイルド	順位
1	城東		0 △ 0	4 〇 0	1 〇 0	2 1	7	5	0	5		1		1 城東
2	ポルターラFC	0 △ 0		0 × 2	0 △ 0	0 2	2	0	2	▲2		4		2 緑岡
3	渡里	0 × 4	2 〇 0		0 × 2	1 0	3	2	6	▲4		3		3 渡里
4	緑岡	0 × 1	0 △ 0	2 〇 0		1 1	4	2	1	1		2		4 ポルターラFC
U12-B		1 ポルターラSC	2 上中妻	3 常澄		勝分	勝点	得点	失点	点差	当該	順位	ワイルド	順位
1	ポルターラSC		3 〇 0	4 〇 0		2 0	6	7	0	7		1		1 ポルターラSC
2	上中妻	0 × 3		0 × 3		0 0	0	0	6	▲6		3		2 常澄
3	常澄	0 × 4	3 〇 0			1 0	3	3	4	▲1		2	W4	3 上中妻
U12-C		1 吉田ヶ丘	2 笠原	3 浜田		勝分	勝点	得点	失点	点差	当該	順位	ワイルド	順位
1	吉田ヶ丘		0 × 5	0 × 1		0 0	0	0	6	▲6		3		1 笠原
2	笠原	5 〇 0		1 〇 0		2 0	6	6	0	6		1		2 浜田
3	浜田	1 〇 0	0 × 1			1 0	3	1	1	0		2	W3	3 吉田ヶ丘
U12-D		1 新莊常磐	2 吉田	3 見川		勝分	勝点	得点	失点	点差	当該	順位	ワイルド	順位
1	新莊常磐		9 〇 0	0 × 2		1 0	3	9	2	7		1		1 新莊常磐
2	吉田	0 × 9		2 〇 1		1 0	3	2	10	▲8		3		2 見川
3	見川	2 〇 0	1 × 2			1 0	3	3	2	1		2	W2	3 吉田
U12-E		1 FCリリー	2 水戸	3 堀原		勝分	勝点	得点	失点	点差	当該	順位	ワイルド	順位
1	FCリリー		2 △ 2	7 〇 0		1 1	4	9	2	7		2	W1	1 水戸
2	水戸	2 △ 2		10 〇 0		1 1	4	12	2	10		1		2 FCリリー
3	堀原	0 × 7	0 × 10			0 0	0	0	17	▲17		3		3 未定
U12-F		1 石川	2 五軒	3 サンハロスSC		勝分	勝点	得点	失点	点差	当該	順位	ワイルド	順位
1	石川		1 〇 0	0 × 2		1 0	3	1	2	▲1		2	W5	1 サンハロスSC
2	五軒	0 × 1		0 × 6		0 0	0	0	7	▲7		3		2 未定
3	サンハロスSC	2 〇 0	6 〇 0			2 0	6	8	0	8		1		3 未定

決勝戦組合せ

■会場 ツインフィールド



決勝戦組合せ

■会場 ツインフィールド

