

第36回 水戸市長杯争奪少年サッカー大会

予戦

3年生		チーム名	1 見川	2 緑岡	3 双葉台	4 渡里	勝	分	勝点	得点	失点	点差	当該	順位	順位
A ブ ロ ッ ク	1	見川		2 - 2	2 - 0	2 - 2	1	2	5	6	4	2		2	1 緑岡
	2	緑岡	2 - 2		5 - 0	6 - 1	2	1	7	13	3	10		1	2 見川
	3	双葉台	0 - 2	0 - 5		1 - 0	1	0	3	1	7	-6		3	3 双葉台
	4	渡里	2 - 2	1 - 6	0 - 1		0	1	1	3	9	-6		4	4 渡里

3年生		チーム名	1 内原	2 吉田ヶ丘	3 笠原		勝	分	勝点	得点	失点	点差	当該	順位	順位
B ブ ロ ッ ク	1	内原		3 - 2	2 - 0		2	1	7	5	2	3		1	1 内原
	2	吉田ヶ丘	2 - 3		0 - 3		0	1	1	2	6	-4		3	2 笠原
	3	笠原	0 - 2	3 - 0			1	1	4	3	2	1		2	3 吉田ヶ丘

3年生		チーム名	① 水戸	② 新庄常磐	③ 吉田		勝	分	勝点	得点	失点	点差	当該	順位	順位
C ブ ロ ッ ク	①	水戸		1 - 6	1 - 6		0	1	1	2	12	-10		3	1 新庄常磐
	②	新庄常磐	6 - 1		1 - 0		2	1	7	7	1	6		1	2 吉田
	③	吉田	6 - 1	0 - 1			1	1	4	6	2	4		2	3 水戸

4年生		チーム名	1 笠原	2 渡里	3 緑岡	4 水戸A	勝	分	勝点	得点	失点	点差	当該	順位	順位
A ブ ロ ッ ク	1	笠原		4 - 0	0 - 1	0 - 3	1	0	3	4	4	0		3	1 緑岡
	2	渡里	0 - 4		0 - 2	0 - 4	0	0	0	0	10	-10		4	2 水戸A
	3	緑岡	1 - 0	2 - 0		3 - 2	3	0	9	6	2	4		1	3 笠原
	4	水戸A	3 - 0	4 - 0	2 - 3		2	0	6	9	3	6		2	4 渡里

4年生		チーム名	1 双葉台	2 常澄	3 水戸B	4 城東	勝	分	勝点	得点	失点	点差	当該	順位	順位
B ブ ロ ッ ク	1	双葉台		0 - 9	3 - 0	0 - 7	1	0	3	3	16	-13		3	1 常澄
	2	常澄	9 - 0		6 - 3	10 - 0	3	0	9	25	3	22		1	2 城東
	3	水戸B	0 - 3	3 - 6		0 - 3	0	0	0	3	12	-9		4	3 双葉台
	4	城東	7 - 0	0 - 10	3 - 0		2	0	6	10	10	0		2	4 水戸B

4年生		チーム名	1 吉田	2 五軒	3 石川	4 浜田	勝	分	勝点	得点	失点	点差	当該	順位	順位
C ブ ロ ッ ク	1	吉田		0 - 4	2 - 1	4 - 0	2	0	6	6	5	1		2	1 五軒
	2	五軒	4 - 0		4 - 0	5 - 0	3	0	9	13	0	13		1	2 吉田
	3	石川	1 - 2	0 - 4		0 - 5	0	0	0	1	11	-10		4	3 浜田
	4	浜田	0 - 4	0 - 5	5 - 0		1	0	3	5	9	-4		3	4 石川

4年生		チーム名	1 吉田ヶ丘	2 見川	3 堀原	4 新庄常磐	勝	分	勝点	得点	失点	点差	当該	順位	順位
D ブ ロ ッ ク	1	吉田ヶ丘		0 - 2	6 - 0	3 - 2	2	0	6	9	4	5		2	1 見川
	2	見川	2 - 0		5 - 0	5 - 0	3	0	9	12	0	12		1	2 吉田ヶ丘
	3	堀原	0 - 6	0 - 5		0 - 11	0	0	0	0	22	-22		4	3 新庄常磐
	4	新庄常磐	2 - 3	0 - 5	11 - 0		1	0	3	13	8	5		3	4 堀原

5年生		チーム名	1 新莊常磐	2 五軒	3 常澄	4 城東	勝分	勝点	得点	失点	点差	当該	順位	順位	
A ブ ロ ッ ク	1	新莊常磐		11 - 0	5 - 0	5 - 0	3	0	9	21	0	21		1	1 新莊常磐
	2	五軒	0 - 11		0 - 1	0 - 7	0	0	0	0	19	-19		4	2 城東
	3	常澄	0 - 5	1 - 0		0 - 7	1	0	3	1	12	-11		3	3 常澄
	4	城東	0 - 5	7 - 0	7 - 0		2	0	6	14	5	9		2	4 五軒

5年生		チーム名	1 堀原	2 笠原A	3 見川	4 渡里	勝分	勝点	得点	失点	点差	当該	順位	順位	
B ブ ロ ッ ク	1	堀原		0 - 9	0 - 8	3 - 6	0	0	0	3	23	-20		4	1 見川
	2	笠原A	9 - 0		0 - 1	9 - 0	2	0	6	18	1	17		2	2 笠原A
	3	見川	8 - 0	1 - 0		6 - 0	3	0	9	15	0	15		1	3 渡里
	4	渡里	6 - 3	0 - 9	0 - 6		1	0	3	6	18	-12		3	4 堀原

5年生		チーム名	1 吉田	2 吉田ヶ丘	3 笠原B	4 内原	勝分	勝点	得点	失点	点差	当該	順位	順位	
C ブ ロ ッ ク	1	吉田		5 - 6	3 - 0	0 - 0	1	1	4	8	6	2		2	1 吉田ヶ丘
	2	吉田ヶ丘	6 - 5		3 - 1	3 - 0	3	0	9	12	6	6		1	2 吉田
	3	笠原B	0 - 3	1 - 3		0 - 3	0	0	0	1	9	-8		4	3 内原
	4	内原	0 - 0	0 - 3	3 - 0		1	1	4	3	3	0		3	4 笠原B

5年生		チーム名	1 石川	2 上中妻	3 水戸	勝分	勝点	得点	失点	点差	当該	順位	順位	
D ブ ロ ッ ク	1	石川		1 - 0	1 - 1									
	2	上中妻	0 - 1		0 - 5	0	1	1	0	6	-6		3	2 石川
	3	水戸	1 - 1	5 - 0		1	2	5	6	1	5		1	3 上中妻

5年生		チーム名	① 双葉台	② 浜田	③ 緑岡	勝分	勝点	得点	失点	点差	当該	順位	順位	
E ブ ロ ッ ク	①	双葉台		0 - 2	0 - 11	0	1	1	0	13	-13		3	1 緑岡
	②	浜田	2 - 0		0 - 2	1	1	4	2	2	0		2	2 浜田
	③	緑岡	11 - 0	2 - 0		2	1	7	13	0	13		1	3 双葉台

6年生		チーム名	1 吉田	2 常澄	3 新莊常磐	4 堀原	勝分	勝点	得点	失点	点差	当該	順位	順位	
A ブ ロ ッ ク	1	吉田		3 - 1	1 - 3	5 - 1	2	0	6	9	5	4		2	1 新莊常磐
	2	常澄	1 - 3		1 - 1	2 - 0	1	1	4	4	4	0		3	2 吉田
	3	新莊常磐	3 - 1	1 - 1		3 - 0	2	1	7	7	2	5		1	3 常澄
	4	堀原	1 - 5	0 - 2	0 - 3		0	0	0	1	10	-9		4	4 堀原

6年生		チーム名	1 五軒	2 吉田ヶ丘A	3 城東	4 石川	勝分	勝点	得点	失点	点差	当該	順位	順位	
B ブ ロ ッ ク	1	五軒		1 - 2	1 - 3	0 - 4	0	0	0	2	9	-7		4	1 城東
	2	吉田ヶ丘A	2 - 1		0 - 3	3 - 0	2	0	6	5	4	1		3	2 石川
	3	城東	3 - 1	3 - 0		1 - 2	2	0	6	7	3	4		1	3 吉田ヶ丘A
	4	石川	4 - 0	0 - 3	2 - 1		2	0	6	6	4	2		2	4 五軒

6年生		チーム名	1 上中妻	2 笠原	3 水戸	4 浜田	勝分	勝点	得点	失点	点差	当該	順位	順位	
C ブ ロ ッ ク	1	上中妻		4 - 2	2 - 4	5 - 2	2	0	6	11	8	3		1	1 上中妻
	2	笠原	2 - 4		1 - 2	0 - 1	0	0	0	3	7	-4		4	2 水戸
	3	水戸	4 - 2	2 - 1		2 - 3	2	0	6	8	6	2		2	3 浜田
	4	浜田	2 - 5	1 - 0	3 - 2		2	0	6	6	7	-1		3	4 笠原

6年生		チーム名	1 渡里	2 緑岡	3 吉田ヶ丘B	4 見川	勝分	勝点	得点	失点	点差	当該	順位	順位	
D ブ ロ ッ ク	1	渡里		0 - 7	2 - 3	0 - 6	0	0	0	2	16	-14		4	1 緑岡
	2	緑岡	7 - 0		5 - 0	3 - 1	3	0	9	15	1	14		1	2 吉田ヶ丘B
	3	吉田ヶ丘B	3 - 2	0 - 5		1 - 0	2	0	6	4	7	-3		2	3 見川
	4	見川	6 - 0	1 - 3	0 - 1		1	0	3	7	4	3		3	4 渡里

第36回 水戸市長杯争奪少年サッカー大会

決勝

■会場 ツインフィールド

3年生の部

優勝
新莊常磐

準優勝
内原

第三位
見川

6月28日

コート d

15分-5分-15分

試合順	試合開始	対戦チーム	主審	予備審		記事
第①試合	10:00	A1 緑岡 vs 内原 B1	見川	新莊常磐		
第②試合	10:45	C1 新莊常磐 vs 見川 A2	緑岡	内原		
第③試合	11:30	A1 緑岡 vs 見川 A2	新莊常磐	内原		
第④試合	12:15	B1 内原 vs 新莊常磐 C1	見川	緑岡		
第⑤試合	13:00	A1 緑岡 vs 新莊常磐 C1	内原	見川		
第⑥試合	13:45	B1 内原 vs 見川 A2	緑岡	新莊常磐		

試合結果と順位

	A1 緑岡	B1 内原	C1 新莊常磐	A2 見川	勝	分	勝点	得点	失点	点差	当該	順位
A1 緑岡	-	0 - 1	1 - 7	2 - 3	0	0	0	3	11	-8		4
B1 内原	1 - 0	-	2 - 4	2 - 1	2	0	6	5	5	0		2
C1 新莊常磐	7 - 1	4 - 2	-	7 - 0	3	0	9	18	3	15		1
A2 見川	3 - 2	1 - 2	0 - 7	-	1	0	3	4	11	-7		3

4年生の部

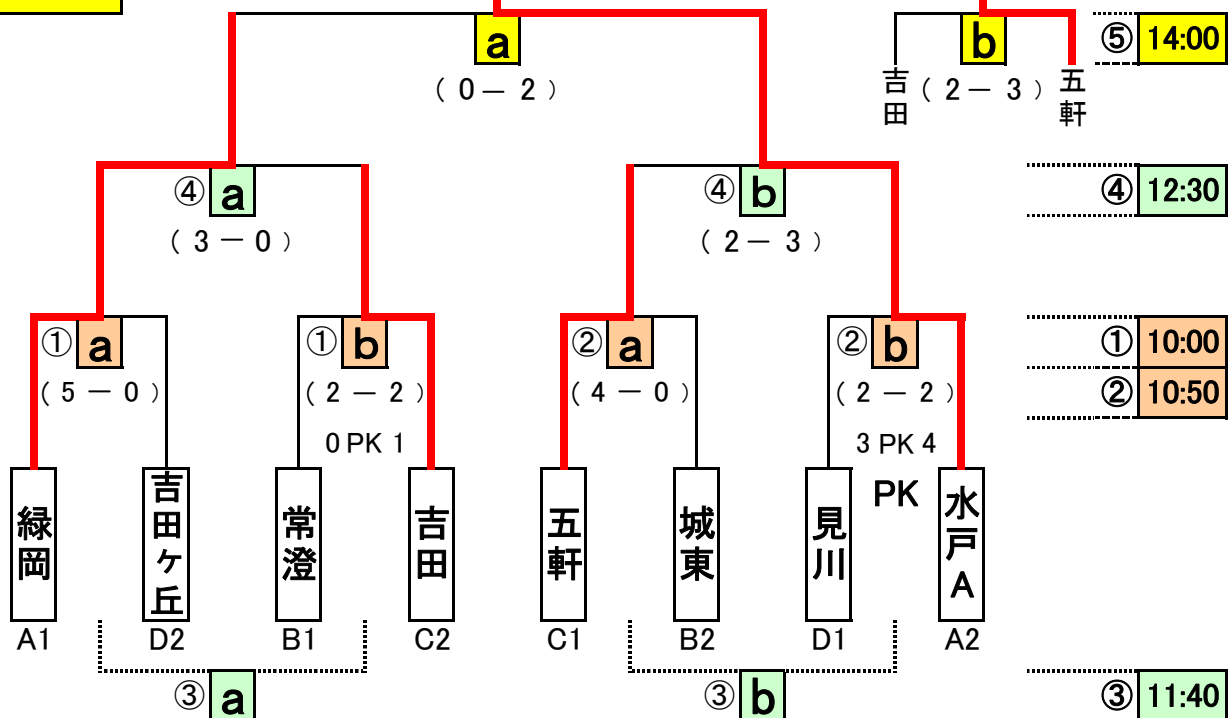
優勝
水戸A

準優勝
緑岡

第三位
五軒

試合時間

6月28日



第36回 水戸市長杯争奪少年サッカー大会

決勝

■会場 ツインフィールド

