

第37回水戸葵ライオンズクラブ優勝旗争奪少年サッカー大会

予戦

3年生	チーム名	1 吉田	2 緑岡	3 リリー	4 双葉台	勝分	勝点	得点	失点	点差	当該	順位	順位
A ブロック	1 吉田		0 - 0	0 - 1	1 - 3	0	1	1	4	-3		4	1 緑岡
	2 緑岡	0 - 0		5 - 0	3 - 0	2	1	7	8	0	8	1	2 リリー
	3 リリー	1 - 0	0 - 5		2 - 0	2	0	6	3	5	-2	2	3 双葉台
	4 双葉台	3 - 1	0 - 3	0 - 2		1	0	3	3	6	-3	3	4 吉田

3年生	チーム名	1 五軒	2 上中妻	3 吉田	勝分	勝点	得点	失点	点差	当該	順位	順位
B ブロック	1 五軒		0 - 1	0 - 8	0	0	0	9	-9		3	1 吉田
	2 上中妻	1 - 0		0 - 4	1	0	3	1	4	-3	2	2 上中妻
	3 吉田	8 - 0	4 - 0		1	0	3	12	0	12	1	3 五軒

3年生	チーム名	1 渡里	2 見川	3 内原	勝分	勝点	得点	失点	点差	当該	順位	順位
C ブロック	1 渡里		1 - 4	0 - 7	0	0	0	11	-10		3	1 内原
	2 見川	4 - 1		0 - 3	1	0	3	4	0		2	2 見川
	3 内原	7 - 0	3 - 0		1	0	3	10	0	10	1	3 渡里

3年生	チーム名	① 水戸	② 新莊常磐	③ 笠原	勝分	勝点	得点	失点	点差	当該	順位	順位
D ブロック	① 水戸		3 - 4	2 - 1	1	0	3	5	0		2	1 新莊常磐
	② 新莊常磐	4 - 3		1 - 0	2	0	6	5	3	2	1	2 水戸
	③ 笠原	1 - 2	0 - 1		0	0	0	1	3	-2	3	3 笠原

4年生	チーム名	1 渡里	2 常澄	3 城東	4 堀原	勝分	勝点	得点	失点	点差	当該	順位	順位
A ブロック	1 渡里		0 - 6	1 - 2	6 - 0	1	0	3	8	-1		3	1 常澄
	2 常澄	6 - 0		2 - 1	3 - 0	3	0	9	11	1	10	1	2 城東 W2
	3 城東	2 - 1	1 - 2		2 - 1	2	0	6	5	4	1	2	3 渡里
	4 堀原	0 - 6	0 - 3	1 - 2		0	0	0	11	-10		4	4 堀原

4年生	チーム名	1 笠原	2 見川	3 石川	4 ポルターラA	勝分	勝点	得点	失点	点差	当該	順位	順位
B ブロック	1 笠原		1 - 1	6 - 0	4 - 0	2	1	7	11	1	10	2	1 見川
	2 見川	1 - 1		9 - 0	6 - 0	2	1	7	16	1	15	1	2 笠原 W1
	3 石川	0 - 6	0 - 9		1 - 3	0	0	0	18	-17		4	3 ポルターラA
	4 ポルターラA	0 - 4	0 - 6	3 - 1		1	0	3	3	11	-8	3	4 石川

4年生	チーム名	1 緑岡	2 双葉台	3 リリー	4 吉田ヶ丘	勝分	勝点	得点	失点	点差	当該	順位	順位
C ブロック	1 緑岡		8 - 0	0 - 3	2 - 2	1	1	4	10	5	5	2	1 リリー
	2 双葉台	0 - 8		1 - 12	1 - 4	0	0	0	24	-22		4	2 緑岡 W3
	3 リリー	3 - 0	12 - 1		2 - 0	3	0	9	17	1	16	1	3 吉田ヶ丘
	4 吉田ヶ丘	2 - 2	4 - 1	0 - 2		1	1	4	6	5	1	3	4 双葉台

4年生	チーム名	1 水戸	2 新莊常磐	3 サンハロス	4 浜田	勝分	勝点	得点	失点	点差	当該	順位	順位
D ブロック	1 水戸		4 - 0	5 - 0	8 - 0	3	0	9	17	0	17	1	1 水戸
	2 新莊常磐	0 - 4		6 - 0	1 - 2	1	0	3	7	6	1	3	2 浜田
	3 サンハロス	0 - 5	0 - 6		4 - 4	0	1	1	4	15	-11	4	3 新莊常磐
	4 浜田	0 - 8	2 - 1	4 - 4		1	1	4	6	13	-7	2	4 サンハロス

4年生	チーム名	1 ポルターラB	2 吉田	3 五軒	勝分	勝点	得点	失点	点差	当該	順位	順位
E ブロック	1 ポルターラB		0 - 3	1 - 6	0	0	0	9	-8		3	1 吉田
	2 吉田	3 - 0		2 - 1	2	0	6	5	1	4	1	2 五軒
	3 五軒	6 - 1	1 - 2		1	0	3	7	3	4	2	3 ポルターラB

5年生		チーム名	1 渡里	2 リリー	3 水戸	4 浜田	勝分	勝点	得点	失点	点差	当該	順位	順位	
A	1	渡里		0 - 9	0 - 11	1 - 1	0	1	1	1	21	-20		4	1 リリー
	2	リリー	9 - 0		3 - 2	9 - 0	3	0	9	21	2	19		1	2 浜田
	3	水戸	11 - 0	2 - 3		2 - 3	1	0	3	15	6	9		3	3 水戸
	4	浜田	1 - 1	0 - 9	3 - 2		1	1	4	4	12	-8		2	4 渡里

5年生		チーム名	1 吉田	2 笠原	3 新莊常磐	4 五軒	勝分	勝点	得点	失点	点差	当該	順位	順位	
B	1	吉田		0 - 5	0 - 5	2 - 1	1	0	3	2	11	-9		3	1 新莊常磐
	2	笠原	5 - 0		0 - 3	6 - 2	2	0	6	11	5	6		2	2 笠原 W1
	3	新莊常磐	5 - 0	3 - 0		3 - 0	3	0	9	11	0	11		1	3 吉田
	4	五軒	1 - 2	2 - 6	0 - 3		0	0	0	3	11	-8		4	4 五軒

5年生		チーム名	1 内原	2 サンハロス	3 緑岡	4 見川	勝分	勝点	得点	失点	点差	当該	順位	順位	
C	1	内原		0 - 3	0 - 8	0 - 6	0	0	0	0	17	-17		4	1 サンハロス
	2	サンハロス	3 - 0		1 - 1	2 - 0	2	1	7	6	1	5		1	2 緑岡 W3
	3	緑岡	8 - 0	1 - 1		0 - 0	1	2	5	9	1	8		2	3 見川
	4	見川	6 - 0	0 - 2	0 - 0		1	1	4	6	2	4		3	4 内原

5年生		チーム名	1 石川	2 双葉台	3 堀原	4 吉田ヶ丘	勝分	勝点	得点	失点	点差	当該	順位	順位	
D	1	石川		5 - 0	4 - 0	0 - 4	2	0	6	9	4	5		2	1 吉田ヶ丘
	2	双葉台	0 - 5		0 - 2	0 - 7	0	0	0	0	14	-14		4	2 石川 W2
	3	堀原	0 - 4	2 - 0		0 - 4	1	0	3	2	8	-6		3	3 堀原
	4	吉田ヶ丘	4 - 0	7 - 0	4 - 0		3	0	9	15	0	15		1	4 双葉台

5年生		チーム名	1 常澄	2 上中妻	3 城東	勝分	勝点	得点	失点	点差	当該	順位	順位	
E	1	常澄		0 - 2	0 - 2	0	0	0	0	4	-4		3	1 城東
	2	上中妻	2 - 0		0 - 6	1	0	3	2	6	-4		2	2 上中妻
	3	城東	2 - 0	6 - 0		2	0	6	8	0	8		1	3 常澄

6年生		チーム名	1 浜田	2 リリー	3 見川	勝分	勝点	得点	失点	点差	当該	順位	順位	
A	1	浜田		1 - 11	4 - 3	1	0	3	5	14	-9		2	1 リリー
	2	リリー	11 - 1		10 - 0	2	0	6	21	1	20		1	2 浜田
	3	見川	3 - 4	0 - 10		0	0	0	3	14	-11		3	3 見川

6年生		チーム名	① 緑岡	② 渡里	③ 城東	勝分	勝点	得点	失点	点差	当該	順位	順位	
B	①	緑岡		9 - 0	2 - 4	1	0	3	11	4	7		2	1 城東
	②	渡里	0 - 9		1 - 5	0	0	0	1	14	-13		3	2 緑岡 W2
	③	城東	4 - 2	5 - 1		2	0	6	9	3	6		1	3 渡里

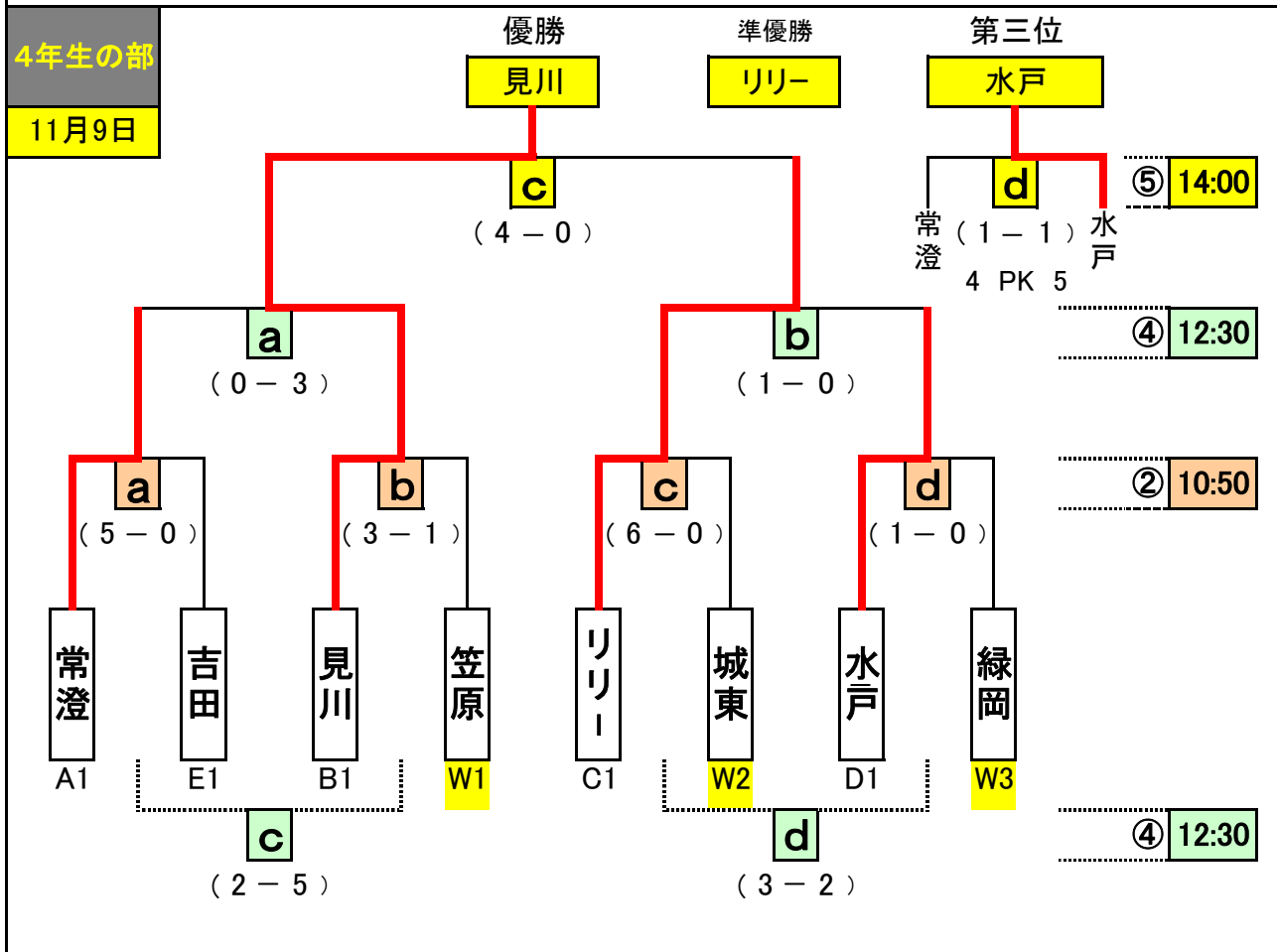
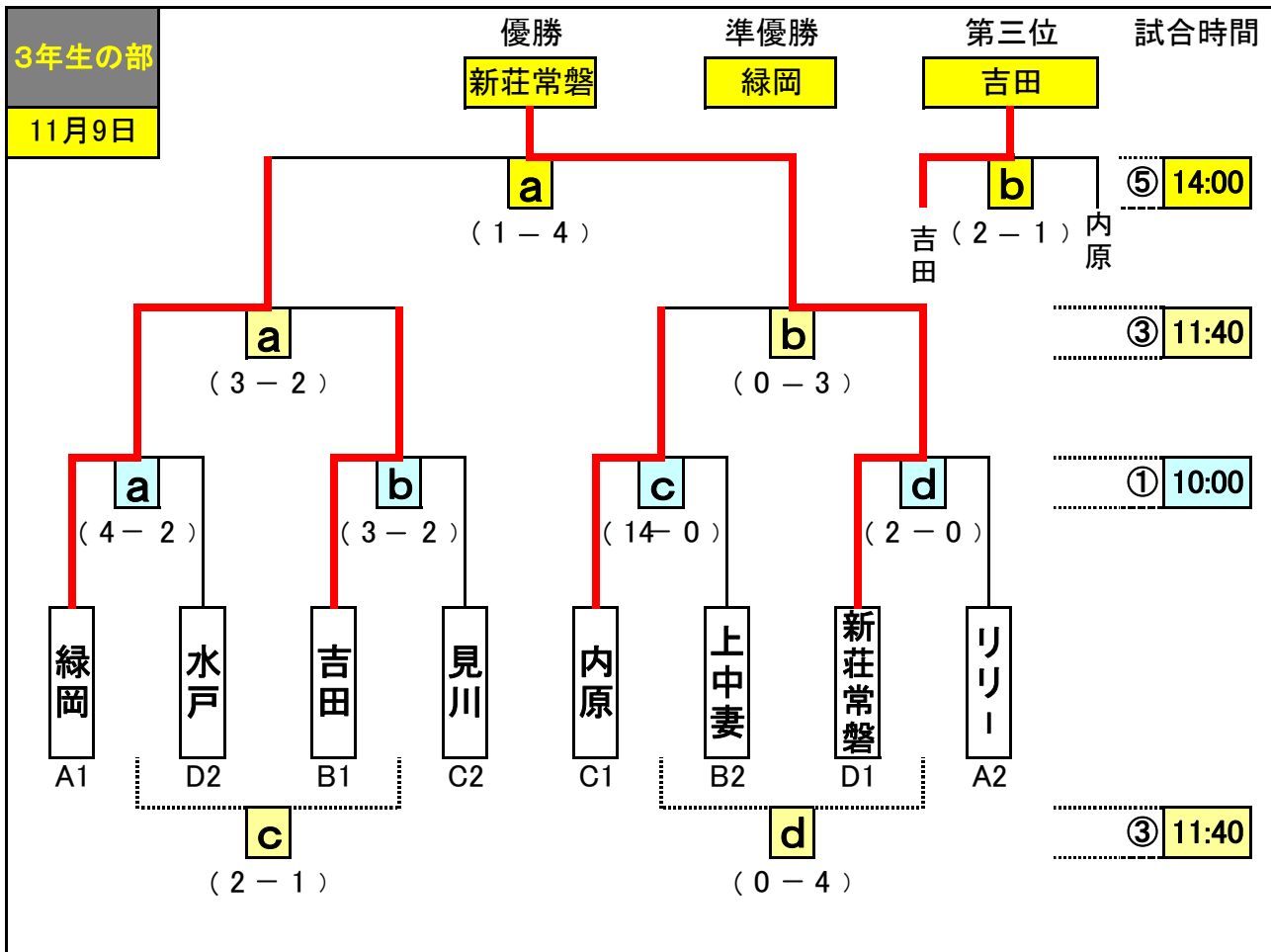
6年生		チーム名	1 ポルターラ	2 五軒	3 水戸	勝分	勝点	得点	失点	点差	当該	順位	順位	
C	1	ポルターラ		0 - 0	2 - 0	1	1	4	2	0	2		1	1 ポルターラ
	2	五軒	0 - 0		1 - 3	0	1	1	1	3	-2		3	2 水戸
	3	水戸	0 - 2	3 - 1		1	0	3	3	3	0		2	3 五軒

6年生		チーム名	① 吉田ヶ丘A	② 上中妻	③ 笠原	勝分	勝点	得点	失点	点差	当該	順位	順位	
D	①	吉田ヶ丘A		0 - 0	2 - 0	1	1	4	2	0	2		1	1 吉田ヶ丘A
	②	上中妻	0 - 0		1 - 3	0	1	1	1	3	-2		3	2 笠原
	③	笠原	0 - 2	3 - 1		1	0	3	3	3	0		2	3 上中妻

6年生		チーム名	1 石川	2 堀原	3 常澄	勝分	勝点	得点	失点	点差	当該	順位	順位	
E	1	石川		6 - 6	2 - 0	1	1	4	8	6	2		1	1 石川
	2	堀原	6 - 6		1 - 3	0	1	1	7	9	-2		3	2 常澄
	3	常澄	0 - 2	3 - 1		1	0	3	3	3	0		2	3 堀原

6年生		チーム名	1 吉田ヶ丘B	2 新莊常磐	3 吉田	勝分	勝点	得点	失点	点差	当該	順位	順位	
F	1	吉田ヶ丘B		0 - 4	1 - 3	0	0	0	1	7	-6		3	1 新莊常磐
	2	新莊常磐	4 - 0		1 - 1	1	1	4	5	1	4		1	2 吉田 W1
	3	吉田	3 - 1	1 - 1		1	1	4	4	2	2		2	3 吉田ヶ丘B

■会場 ツインフィールド



■会場 ツインフィールド

