

第30回 水戸葵ライオンズクラブ優勝旗争奪 少年サッカー大会



主 催 水戸葵ライオンズクラブ
主 管 水戸市サッカー協会少年委員会
後 援 水戸市教育委員会
茨城新聞社

予 選 会 場 平成19年9月23日(日)
[3年生 予選] 小学校・根本町サッカー場
[4年生 予選] 小学校・根本町サッカー場
平成19年9月30日(日)
[5年生 予選] 小学校・根本町サッカー場
[6年生 予選] 小学校・根本町サッカー場

決 勝 会 場 平成19年10月21日(日)
[決 勝 戦] ホーリーピッチ

競 技 役 員

競技委員長	高田 文樹	水戸市サッカー協会 少年委員会	委員長	
競技副委員長	片桐 聖勲	水戸市サッカー協会 少年委員会	総務部担当	
	廣木 直芳	水戸市サッカー協会 少年委員会	競技部担当	
	佐々木 克典	水戸市サッカー協会 少年委員会	審判部担当	
	大森 政広	水戸市サッカー協会 少年委員会	技術部担当	
競技委員	大森 由行	斉藤智一郎	山崎 寿夫	田中 良幸
	(吉田SSS)	(浜田SSS)	(城東SSS)	(五軒SSS)
	神尾 善三	菱木 隆二	廣木 直芳	石川 二郎
	(新莊常磐SSS)	(渡里SSS)	(双葉台SSS)	(石川SSS)
	小松崎和久	川又 復三	田山 修平	坂本 豊司
	(上中妻SSS)	(水戸SSS)	(常澄SSS)	(吉田ヶ丘SSS)
	谷島 孝明	金 泰	山西 誠一	坂本 昇一
	(見川SSS)	(茨城朝鮮SSS)	(堀原SSS)	(緑岡SSS)
	小林 一郎	森 宏		
	(笠原SSS)	(内原SSS)		
會計	吉成 保一			
総務部長	石崎 昌彦			
総務副部長	斉藤智一郎			
競技部長	谷島 孝明			
競技副部長	森 宏			
審判部長	塚本 隆憲			
審判副部長	深谷 寿福	栗原 昭雄		
技術部長	立原 敏之			
技術副部長	大内 良一	石井 利男		
競技委員	鈴木 昌	斉藤智一郎	土澤 久志	小瀬 勝美
	松葉 浩文	薄井 大輔	橋本 恵太	斉藤 昭仁
	高橋 利幸	鈴木 重哲	江橋 一美	大谷 晴規
	高松 岑夫	木村 勤	藤田 秀人	

大 会 次 第

開 会 式	平成19年10月21日(日)	開 会 式	
	10時20分から		試合終了後 14時30分から
	全員参加(ユニフォーム)		全員参加(ユニフォーム)
式 次 第		式 次 第	
	選手集合整列		選手集合整列
	一同挨拶		一同挨拶
	1 開会の言葉		1 開会の言葉
	2 会長挨拶		2 成績発表
	3 水戸市サッカー協会会長挨拶		3 表彰状受与
	4 祝辞		4 優勝旗受与
	5 優勝旗返還		5 会長挨拶
	(3年水戸)(4年緑岡)(5年吉田)(6年城東)		6 謝辞
	6 審判長注意		7 閉会の言葉
	7 選手宣誓		
	予選6年生Aブロックキャプテン		
	8 閉会の言葉		

大会要項

- 1 主 催 水戸葵ライオンズクラブ
 2 主 管 水戸市サッカー協会少年委員会
 3 後 援 水戸市教育委員会 茨城新聞社

4 期日・会場

期 日	学年	Aブロック	Bブロック	Cブロック	Dブロック
平成19年9月23日(日)	3年生	堀原小	根本町B	根本町C	根本町C
	4年生	渡里小	根本町A	根本町D	吉沢小
平成19年9月30日(日)	5年生	渡里小	堀原小	吉沢小	吉沢小
	6年生	笠原小	根本町B	根本町C	根本町D
平成19年10月21日(日)	【決勝戦】	ホーリーピッチ			

決勝会場準備

- ・各チームは、準備員2名以上を午前7時30分前に集合させ「ゴール・本部等」の設置を行います。
- ・各チームの準備員・スタッフは河川敷内の駐車場へ駐車してください。
- ・各チームの父兄2名は、各試合開始時間の1時間前から引継までのお手伝いをお願い致します。ただし、第4試合の開始時間(11時)までとする。

5 チーム編成

- ・3年生・4年生・5年生・6年生の部とする。
- ・下級生は上級学年には入れるが、その逆は認めない。又、重複出場も認めない。

6 大会規定

競技規則

- ・現行「日本サッカー協会競技規則」による。

競技方法

- 【予選】は4ブロックに分かれリーグ戦とする。
- ・3年生・4年生は予選の各ブロックの1位が決勝へ進出する。
- ・5年生・6年生は予選の各ブロックの1位・2位が決勝へ進出する。
- ・5チームブロックは変則リーグとし、1位対2位より順位決定戦を行い決定する。
- 但し、決勝進出枠が2チームの場合は順位決定戦を「1位対4位、2位対3位」を行い決定する。

【決勝戦】は、トーナメント戦とする。(当日抽選7時30分)

- ・3年生・4年生は各4チームによるトーナメント戦とする。
- ・5年生・6年生の各8チームによるトーナメント戦とする。

順位決定

- ・リーグの順位決定は「勝ち点、得失点差、総得点、当該チームの勝敗、(同2チームはPK)(同3チームはコイ)」の順で決定する。(勝ち点3 負け0 分け1)
- ・順位決定戦及びトーナメント戦で同点の場合はPK(5人)により決定する。

試合時間

- ・全試合30分(15分-5分-15分)とする。

選手交代

- ・人数制限を設けない。又、同じ選手の再交代を認める。

審判割当

- ・審判割当て表によるが、話し合いによる変更は認める。但し、決勝戦の審判は、審判部の打ち合わせにより決定する。

【注意】審判は試合前の打ち合わせを必ず実施すること。

その他

- ・審判及び選手に対する暴言は行わないように前もって関係者に周知しておくこと。
- ・ベンチは監督・コーチ等3名とし、応援者はベンチから離れた位置で応援すること。

7 表彰

- ・各学年「優勝・準優勝・第3位・敢闘賞」とする。(縦等・賞状)
- ・優勝・準優勝・第3位の選手へ「メダル」を賞とする。
- ・参加賞として各団へ「ピブス」を賞とする。

8 その他

- 大会の事故等は、主催者は一切の責任を負わない。
- 天候・その他で期日の変更は担当チームが調整し、決勝進出チームを決定する。
- 5年生の部の優勝チームは、平成20年度第23回県スポーツ少年団サッカー大会の出場権を与える。(但し少年団チームの上位とする)

予 選 ち - ム 組 合 せ

[組合せ]

ブロック	会場	日	担当	チ - ム 名			13 チーム	3 会場
3年生	A	堀原小	23日	堀原	1 常澄	2 双葉台	3 吉田	4 堀原
	B	根本町B	23日	水戸	1 内原	2 城東	3 水戸	
	C	根本町C	23日	リリー	1 リリー	2 見川	3 笠原	
	D				1d 緑岡	2d 五軒	3d 渡里	

ブロック	会場	日	担当	チ - ム 名			17 チーム	4 会場
4年生	A	渡里小	23日	渡里	1 五軒	2 緑岡	3 浜田	4 渡里
	B	根本町A	23日	見川	1 見川	2 ホーリーホック	3 吉田ヶ丘	4 石川
	C	根本町D	23日	水戸	1 常澄	2 内原	3 笠原	4 水戸
	D	吉沢小	23日	吉田	1 双葉台	2 城東	3 吉田	4 新荘常磐 5 堀原

ブロック	会場	日	担当	チ - ム 名			14 チーム	3 会場
5年生	A	渡里小	30日	渡里	1 渡里	2 内原	3 五軒	4 見川
	B	堀原小	30日	堀原	1 城東	2 水戸	3 双葉台	4 堀原
	C	吉沢小	30日	吉田	1 常澄	2 吉田	3 緑岡	
	D				1d 石川	2d 吉田ヶ丘	3d リリー	

ブロック	会場	日	担当	チ - ム 名			18 チーム	4 会場
6年生	A	笠原小	30日	笠原	1 新荘常磐	2 笠原	3 浜田	4 吉田ヶ丘
	B	根本町B	30日	水戸	1 堀原	2 城東	3 緑岡	4 石川
	C	根本町C	30日		1 水戸	2 常澄	3 内原	4 上中妻 5 吉田
	D	根本町D	30日		1 茨城朝鮮	2 双葉台	3 見川	4 五軒 5 渡里

5チーム

決勝進出枠が2チームの場合は順位決定戦を「2位対3位、1位対4位」を行い決定する。

試合順	試合開始	対 戦	チ - ム	主 審	副 審	副 審
第1試合	9:00	1	- 2 3	4	4	
第2試合	9:40	3	- 4 1	5	5	
第3試合	10:20	1	- 5 4	2	2	
第4試合	11:00	2	- 3 5	1	1	
第5試合	11:40	4	- 5 2	3	3	
第6試合	12:20	3位	- 4位 1位	2位	2位	
第7試合	13:00	1位	- 2位 3位	4位	4位	

4チーム

試合順	試合開始	対 戦	チ - ム	主 審	副 審	副 審
第1試合	9:00	1	- 2 3	4	4	
第2試合	9:40	3	- 4 1	2	2	
第3試合	10:40	1	- 3 2	4	4	
第4試合	11:20	2	- 4 1	3	3	
第5試合	12:20	1	- 4 3	2	2	
第6試合	13:00	2	- 3 4	1	1	

3チーム×2

試合順	試合開始	対 戦	チ - ム	主 審	副 審	副 審
第1試合	9:00	1	- 2 1d 2d 3d	2d	3d	
第2試合	9:40	1d	- 2d 1 2 3	2	3	
第3試合	10:20	1	- 3 2d 3d 1d	3d	1d	
第4試合	11:00	1d	- 3d 2 3 1	3	1	
第5試合	11:40	2	- 3 3d 1d 2d	1d	2d	
第6試合	12:20	2d	- 3d 3 1 2	3	1	

3チーム

試合順	試合開始	対 戦	チ - ム	主 審	副 審	副 審
第1試合	9:00	1	- 2 3	3	3	
第3試合	10:20	1	- 3 2	2	2	
第5試合	11:40	2	- 3 1	1	1	

予選 試合結果表

予選 成績表

3-A		1	2	3	4	得点	失点	点差	勝点	相対	コ イ ン	組 順	順位
1		/	-	-	-								1
2		-	/	-	-								2
3		-	-	/	-								3
4		-	-	-	/								4
3-B		1	2	3		得点	失点	点差	勝点	相対	コ イ ン	組 順	順位
1		/	-	-									1
2		-	/	-									2
3		-	-	/									3
3-C		1	2	3		得点	失点	点差	勝点	相対	コ イ ン	組 順	順位
1		/	-	-									1
2		-	/	-									2
3		-	-	/									3
3-D		1	2	3		得点	失点	点差	勝点	相対	コ イ ン	組 順	順位
1		/	-	-									1
2		-	/	-									2
3		-	-	/									3
4-A		1	2	3	4	得点	失点	点差	勝点	相対	コ イ ン	組 順	順位
1		/	-	-	-								1
2		-	/	-	-								2
3		-	-	/	-								3
4		-	-	-	/								4
4-B		1	2	3	4	得点	失点	点差	勝点	相対	コ イ ン	組 順	順位
1		/	-	-	-								1
2		-	/	-	-								2
3		-	-	/	-								3
4		-	-	-	/								4
4-C		1	2	3	4	得点	失点	点差	勝点	相対	コ イ ン	組 順	順位
1		/	-	-	-								1
2		-	/	-	-								2
3		-	-	/	-								3
4		-	-	-	/								4
4-D		1 回 戦		2 回 戦		得点	失点	点差	勝点	相対	コ イ ン	組 順	順位
1		-	2	-	5								1
2		-	1	-	3								2
3		-	2	-	4								3
4		-	3	-	5								4
5		-	1	-	4								5
3位決定	3位	-		4位		1位決定	1位	-					2位

予選 成績表

5-A		1	2	3	4	得点	失点	点差	勝点	相対	コ イ ン	組 順	順位
1			-	-	-								1
2		-		-	-								2
3		-	-		-								3
4		-	-	-									4

5-B		1	2	3	4	得点	失点	点差	勝点	相対	コ イ ン	組 順	順位
1			-	-	-								1
2		-		-	-								2
3		-	-		-								3
4		-	-	-									4

5-C		1	2	3		得点	失点	点差	勝点	相対	コ イ ン	組 順	順位
1			-	-									1
2		-		-									2
3		-	-										3

5-D		1	2	3		得点	失点	点差	勝点	相対	コ イ ン	組 順	順位
1			-	-									1
2		-		-									2
3		-	-										3

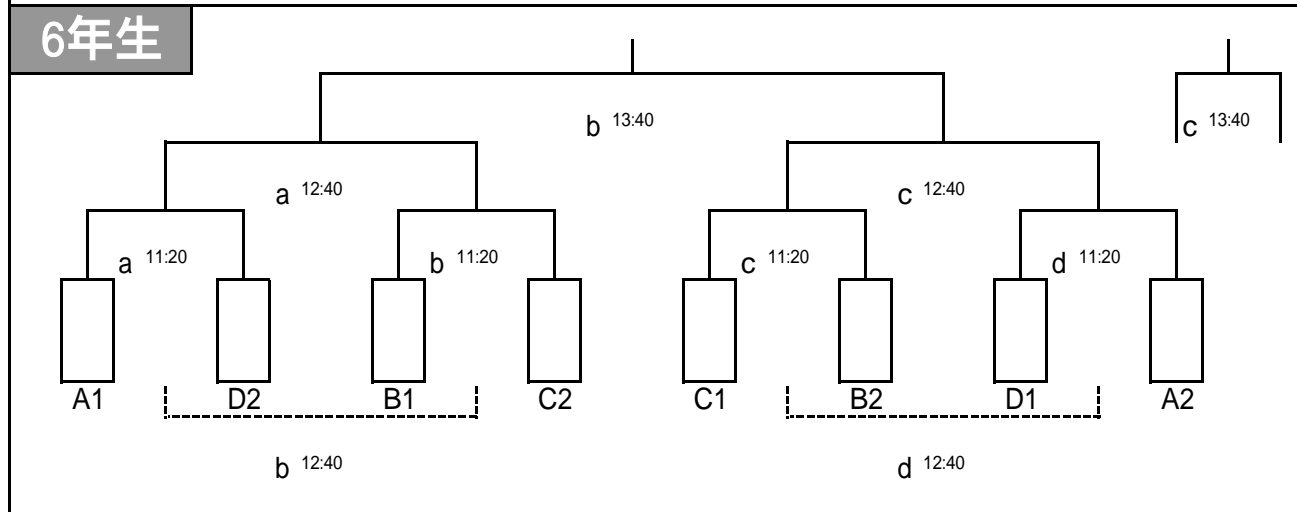
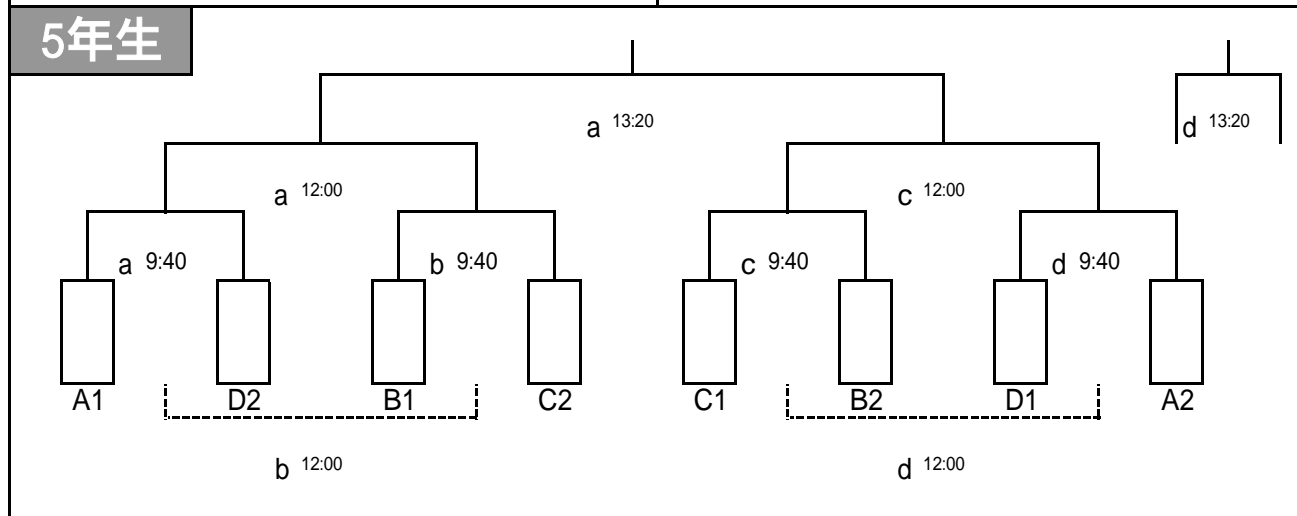
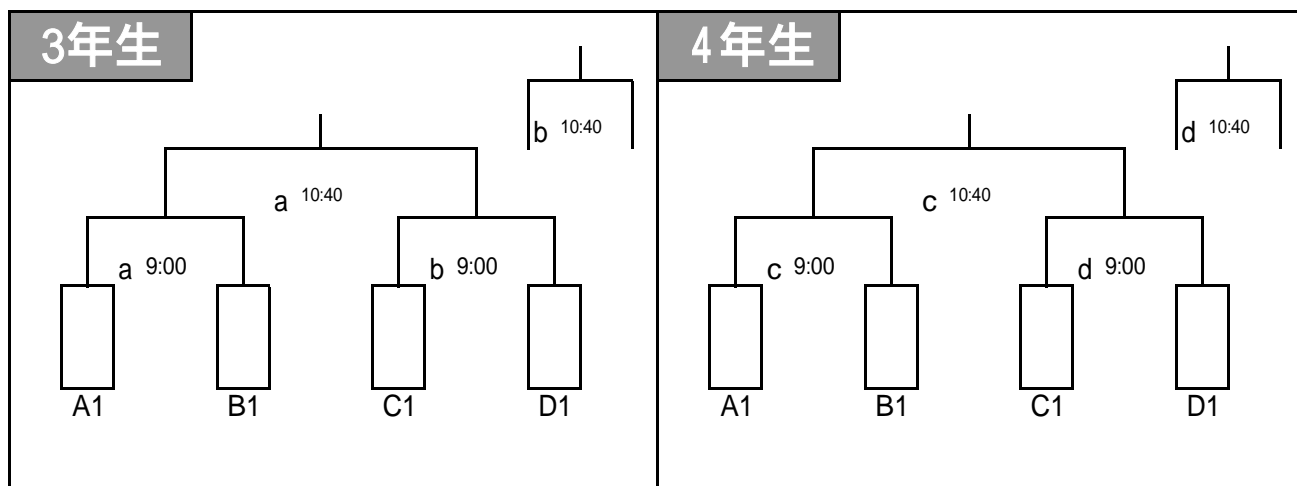
6-A						得点	失点	点差	勝点	相対	コ イ ン	組 順	順位
1			-	-	-								1
2		-		-	-								2
3		-	-		-								3
4		-	-	-									4

6-B						得点	失点	点差	勝点	相対	コ イ ン	組 順	順位
1			-	-	-								1
2		-		-	-								2
3		-	-		-								3
4		-	-	-									4

6-C		1 回 戦	2 回 戦	得点	失点	点差	勝点	相対	コ イ ン	組 順	順位
1		-	2	-	5						1
2		-	1	-	3						2
3		-	2	-	4						3
4		-	3	-	5						4
5		-	1	-	4						5
2位決定	2位	-	3位	1位決定	1位	-	4位				

6-D		1 回 戦	2 回 戦	得点	失点	点差	勝点	相対	コ イ ン	組 順	順位
1		-	2	-	5						1
2		-	1	-	3						2
3		-	2	-	4						3
4		-	3	-	5						4
5		-	1	-	4						5
2位決定	2位	-	3位	1位決定	1位	-	4位				

決勝トーナメント組合せ表



試合	時間	学年	aコート				bコート				cコート				dコート			
			対戦チーム	主審	副審		対戦チーム	主審	副審		対戦チーム	主審	副審		対戦チーム	主審	副審	
	9:00	準決	3	3A - 3B	5A1	5D2	3C - 3D	5B1	5C2	4	4A - 4B	5C1	5B2	4C - 4D	5D1	5A2		
	9:40		5	5A1 - 5D2	3A	3B	5B1 - 5C2	3C	3D	5	5C1 - 5B2	4A	4B	5D1 - 5A2	4C	4D		
	10:20	開会式																
	10:40	決勝	3	3a勝 - 3b勝	5A1	5D2	3a負 - 3b負	5B1	5C2	4	c勝 - d勝	5C1	5B2	c負 - d負	5D1	5A2		
	11:20		6	6A1 - 6D2	3a勝	3b勝	6B1 - 6C2	3a負	3b負	6	6C1 - 6B2	c勝	d勝	6D1 - 6A2	c負	d負		
	12:00	準決	5	5a勝 - 5b勝	6A1	6D2	5a負 - 5b負	6B1	6C2	5	5c勝 - 5d勝	6C1	6B2	5c負 - 5d負	6D1	6A2		
	12:40	準決	6	6a勝 - 6b勝	5a勝	5b勝	6a負 - 6b負	5a負	5b負	6	6c勝 - 6d勝	5c勝	5d勝	6c負 - 6d負	5c負	5d負		
	13:20	決勝	5	a勝 - c勝	6a勝	6b勝				5				a負 - c負	6c負	6d負		
	13:40	決勝	6				a勝 - b勝	本	本	6	a負 - b負	6c勝	6d勝					
	14:30	閉会式																
3年・4年は 試合終了後に表彰式を行い解散します。																		

会場の注意等について

1 会場使用について(共通)

大会運営をすみやかにこなすために、各団保護者の協力を頂き下記の役割を補って頂く。(各会場担当者の指示に従う)

- ・駐車場案内、指定した駐車場以外の車の移動、路上駐車排除。
- ・会場サポート、会場内の美化。
- ・学校敷地内は禁煙。 遊具等の使用禁止。

各小学校の駐車場について

- ・定められた駐車場外の駐車は使用禁止、特に路上駐車は駐車禁止。
- ・駐車場のスペースが少ないため各チームは乗り合いで参加してください。
- ・駐車場案内人の指示に従ってください。

2 ホーリーピッチ会場の注意点について

ホーリーピッチ駐車場について

- ・駐車場のスペースが少ないため各チームは乗り合いで参加してください。
- ・路上駐車は絶対にしないこと。係員の指示に心良くしたがってください。

選手に対する指導

- ・芝生の保護のため、選手の給水は「冷水、冷茶」とする。(スライスボトル使用)

応援者のへお願いについて

- ・ピッチ(芝)内の応援は禁止とします。
- ・観客席の飲食は認めているが、ゴミは全て持ち帰ること。

3 決勝大会サポート(父兄)について

対象者

- ・決勝トーナメント進出の各チームから2名のサポートをお願いいたします。

お手伝い内容について

- ・お手伝いの父兄は本部にて受付した後、指示を受けてください。
- ・駐車場案内、入口での誘導、路上駐車排除等をお願いいたします。
- ・本部テント等のお手伝い及び閉会式のお手伝いをお願いいたします。
- ・トラブル等が発生した場合は、大会役員又は本部へ連絡してください。
- ・お手伝いの父兄はスタッフジャンパー(ビブス)を引き継いでください。

お手伝い内容及び時間

サポート時間	A本部・テント	Bプール前入口	C河川内駐車場	D体育館裏駐車場
7:40～8:50	3・4年 A	3・4年 B	3・4年 C	3・4年 D
8:50～9:30	5年 A	5年 B	5年 C	5年 D
9:30～10:30	3・4年 A	3・4年 B	3・4年 C	3・4年 D
10:30～11:10	6年 A	6年 B	6年 C	6年 D
11:10～11:50	5年 A			
11:50～12:30	6年 A			
13:30～閉会式	5年 決勝チーム	各指導者は試合終了後ゴール運搬		

[会場案内]

